

UNIDADES FRL





Constituyen unidades indispensables para el correcto funcionamiento de los sistemas neumáticos y para prolongar la vida útil de los componentes. Se instalan en la línea de alimentación de un circuito, suministrando aire libre de humedad e impurezas, lubricado y regulado a la presión requerida, es decir en las óptimas condiciones de utilización. Los conjuntos FRL poseen en suma todas las características funcionales y constructivas de cada uno de los elementos que los constituyen. A continuación se describen las principales funciones:

### Filtros

Son elementos necesarios en toda instalación neumática correctamente concebida, aún cuando se haya hecho tratamiento del aire a la salida del compresor o del depósito. Éste no impedirá la llegada a los puntos de consumo de partículas de óxido ni de pequeñas cantidades de condensado provenientes de las redes de distribución. El aire de red ingresa al filtro dirigiéndose luego hacia la parte inferior, encontrando un deflector en forma de turbina que modifica la forma de la corriente haciéndola rotar. Esta rotación separa por centrifugado las partículas más pesadas: gotas de agua, emulsión agua - aceite, cascarillas de óxido, etc. Desprovisto de las impurezas más gruesas, el aire avanza hacia la salida pasando obligatoriamente por un filtro sinterizado o de fibras sintéticas, capaz de retener las partículas sólidas no precipitadas en el filtro ciclónico. Se disponen de variados rangos de filtración, expresados en micrones.

### Reguladores de presión

Un regulador de presión, instalado en la línea después de filtrar el aire, cumple las siguientes funciones:

- 1) Evitar las pulsaciones provenientes del compresor.
- 2) Mantener una presión constante e independiente de la presión de la línea y del consumo.
- 3) Evitar un excesivo consumo por utilizar presiones de operación mayores que las necesarias para los equipos.
- 4) Independizar los distintos equipos instalados.

Su funcionamiento se basa en el equilibrio de fuerzas sobre una membrana o pistón, que soporta sobre su parte superior la tensión de un resorte, la que puede variarse a voluntad por la acción de un tornillo de accionamiento manual mediante una perilla. En su parte inferior la membrana soporta directamente la presión de salida. Desequilibrando el sistema por aumento voluntario de la tensión del resorte, la membrana descenderá ligeramente abriendo la entrada de aire a presión. Esta introducción de aire permanecerá hasta que se restablezca el equilibrio perdido, con una presión resultante ligeramente mayor.

### Lubricadores

La lubricación de los componentes neumáticos evita el prematuro deterioro de los mismos, provocado por la fricción y la corrosión, aumentando notablemente su vida útil, reduciendo los costos de mantenimiento, tiempos de reparación y repuestos.

Para lubricar componentes y herramientas neumáticas, el método más difundido es dosificar lubricante en el aire que acciona el sistema, atomizándolo y formando una microniebla que es arrastrada por el flujo de aire, cubriendo las superficies internas de los componentes con una fina capa de aceite. El aire que ingresa a la unidad es obligado a pasar a través de un dispositivo que produce una leve caída de presión, provocando el ascenso del aceite desde el vaso por un tubo hasta el dosificador de lubricante, pudiéndose regular así el goteo. Cada gota de aceite se atomizará en el aire que lo llevará a los distintos elementos que estén conectados a este lubricador. Utilizar siempre el tipo de aceite recomendado para garantizar un óptimo rendimiento de la unidad.

### Drenajes Automáticos

Son utilizados cuando se desea automatizar la acción de drenaje de condensados de los vasos del filtro, existiendo distintos métodos para poder hacerlo:

- a) **Drenaje automático por flotador**, en éste una válvula se abre automáticamente al alcanzarse cierto nivel de condensados, elevando un flotador y permitiendo que la corriente de aire entrante fuerce la evacuación de los condensados.
- b) **Drenaje semiautomático por caída de presión**, en éste el drenaje de los condensados se logra cuando cae la presión de la línea, por ejemplo al fin de la jornada laboral.
- c) **Drenaje por temporizado por electroválvula**, en éste una electroválvula temporiza los tiempos de drenaje así como también el de pausa, es decir el intervalo entre aperturas. Ambos intervalos son regulables.

### Equipos con funciones adicionales:

- Brida intermedia con o sin válvula de no retorno
- Válvula 3/2 de presurización y descarga
- Válvula 3/2 de corte para candado
- Válvula de presurización progresiva
- Sensor de presión digital
- Módulo presostato
- Equipos para circuitos de seguridad

### Recomendaciones de instalación de unidades FRL

1. Al instalar unidades FRL asegurar que el suministro no supere las condiciones límites de presión y temperatura especificados por MICRO.
2. No instalar unidades muy cerca de fuentes intensas de calor (hornos, calderas, líneas de vapor, canales de colada, etc.), ya que por radiación podría superarse la temperatura límite establecida.
3. Es recomendable que cada instalación neumática de la planta tenga su unidad FRL independiente, instalada lo más cerca posible de la misma.
4. De acuerdo a los requerimientos operativos y de seguridad, considere utilizar funciones complementarias al clásico FRL: drenaje automático, presurización progresiva, válvula de corte y descarga, etc.
5. Instalar las unidades en lugares a los cuales se pueda acceder fácilmente, sin necesidad de escaleras u otros

- medios. Recuerde que pueden requerirse periódicos ajustes de regulación y también mantenimiento preventivo de la unidad (drenaje de condensados, reposición de lubricante, etc.).
6. Las unidades (cuando incluyan un componente F ó L) sólo se instalarán en forma vertical con el vaso hacia abajo. De otro modo funcionarán con problemas.
  7. Al realizar el montaje verificar que el sentido de flujo coincida con el indicado por las flechas grabadas sobre los componentes. Si por razones de disposición de cañerías fuese necesario un sentido inverso, éste puede obtenerse girando las bridas extremas 180° sobre su posición, si las unidades fueran con bridas.
  8. Las roscas de conexionado son Gas cilíndricas. Debe tenerse especial cuidado cuando se utilicen cañerías con rosca cónica y selladores, ya que un excesivo ajuste puede producir la fisura del cuerpo. Ajustar lo suficiente para evitar fugas. Es recomendable el uso de conexiones con rosca cilíndrica y sello por asiento frontal.
  9. Las cañerías deben estar previamente alineadas y la unidad debe poder instalarse sin necesidad de forzarla. Se evitarán de este modo esfuerzos externos sobre la unidad que pueden llegar a producir su rotura o deformarla fuera de límites compatibles con el buen funcionamiento.
  10. Asegurar que las cañerías estén limpias en su interior y que no queden restos de sellador (pasta o cintas) que puedan penetrar en la unidad y alterar su funcionamiento. Soplar previamente las cañerías.
  11. Prever un espacio debajo del vaso del filtro a efectos de drenar con comodidad los condensados. Tener la precaución de no instalar la unidad encima de tableros eléctricos, ya que cualquier derrame accidental caerá sobre ellos.
  12. No instalar unidades en lugares donde se generan vapores de solventes, tales como salas o gabinetes de pintura o bateas de limpieza. Los vasos de policarbonato resultarán deteriorados con el tiempo. Esta precaución debe acentuarse cuando los vapores sean de tricloroetileno, tetracloruro de carbono, acetona, thinner, etc.

#### Plan de mantenimiento preventivo de unidades FRL

Un correcto mantenimiento garantiza un eficiente servicio y una larga vida útil de las unidades. Puede establecerse un plan de mantenimiento preventivo que considere intervenciones por períodos semanales, cada 200 horas de servicio, cada 600 horas y cada 5000 horas (ó 2 años). Estipular por ejemplo controles visuales de fugas, drenaje de condensados, nivel del lubricante y regulación de goteo, desarmes parciales, limpieza de elementos (vasos, elementos filtrantes, etc.) y recambios preventivos de partes deterioradas. Utilice siempre Kits de Reparación MICRO originales. Para mayor información contactar a MICRO Capacitación.

La frecuencia de intervención puede aumentar si por ejemplo las unidades operan en climas húmedos, en instalaciones sin tratamiento o en redes con poca capacidad de

separación; también en industrias con alta contaminación ambiental como molinos, cementeras, acerías, canteras, fundiciones, etc.

La frecuencia puede reducirse cuando la instalación cuente con tratamientos previos del aire comprimido.

#### Drenaje del condensado

Operar desenroscando la perilla del drenaje. El condensado evacuará por la parte inferior. Finalizada la evacuación ajustar manualmente la perilla hasta eliminar fugas. No excederse ni utilizar herramientas. De persistir una fuga por el drenaje, interrumpir el suministro, quitar la perilla y limpiar los conos de asiento de la válvula. Considere la utilización de drenajes automáticos para minimizar estas intervenciones.

#### Reposición de lubricante

En los modelos QB1 y QB4 puede reponerse el aceite del lubricador con el equipo en servicio y presurizado, sin necesidad de ninguna herramienta, jeringas, embudos ni recipientes especiales. Manteniendo pulsada la válvula de alivio, bajar la bayoneta y girar 45° en cualquier sentido, sacando el vaso. En los otros modelos, interrumpir el suministro de aire y reponer desenroscando el vaso o por el tapón superior. Llenar sólo con los aceites recomendados hasta dejar libres unos 10 mm de la parte visible del vaso. Se aconseja lavar periódicamente las partes, inclusive el filtro sinterizado del tubo de aspiración de aceite (según modelo).

#### Regulación del dosaje

Se realiza mediante las correspondientes perillas o tornillos ubicados en la parte superior (según modelo). No existe una regla fija para regulación del dosaje de aceite, aunque puede considerarse aceptable unas 2 gotas por cada Nm<sup>3</sup> de aire consumido, llegando hasta un máximo de 10 gotas. Los ajustes deben hacerse en forma gradual y progresiva, permitiendo estabilizar el régimen entre ajustes. No debe forzarse el cierre de los tornillos de registro pues pueden deformarse los asientos, perdiendo luego posibilidades de calibración. La excesiva lubricación torna lentos los accionamientos, obtura conductos, traba las válvulas y acelera el desgaste.

#### Desarme de unidades

Antes de iniciar un desarme se debe interrumpir el suministro y despresurizar la unidad. El desarme con equipo a presión puede ocasionar accidentes o rotura de partes. No emplear herramientas del tipo utilizado en cañerías. Las partes internas son en general removibles manualmente o con las herramientas comunes de taller. Cuando un desarme ofrezca una excesiva resistencia, sugerimos recurrir al servicio técnico MICRO.

#### Limpieza de elementos filtrantes

Los elementos sinterizados pueden lavarse por inmersión en cualquier solvente industrial o nafta, complementando con pincel o cepillo de limpieza y sopleteando de adentro hacia afuera con aire limpio y seco. Es conveniente repe-

tir la operación varias veces hasta obtener una limpieza a fondo del elemento.

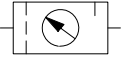
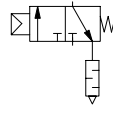
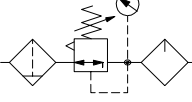
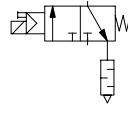
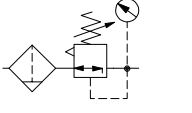
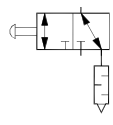
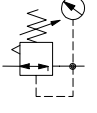
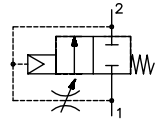
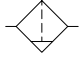
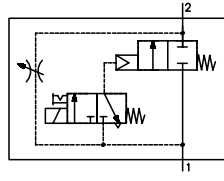
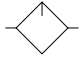
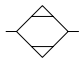
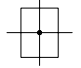

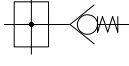

Lavado de vasos, deflectoras y guarniciones elásticas. Estas partes pueden lavarse solamente con agua jabonosa. El uso de solventes o desengrasantes industriales queda limitado a aquellos que no contengan productos clorados (tricloroetileno, tetracloruro de carbono) o solventes aromáticos (thinner, acetona, tolueno, etc.). Estos compuestos son incompatibles con los materiales de vasos, deflectoras y guarniciones, produciendo el rápido deterioro de los mismos.

#### **Armado de unidades**

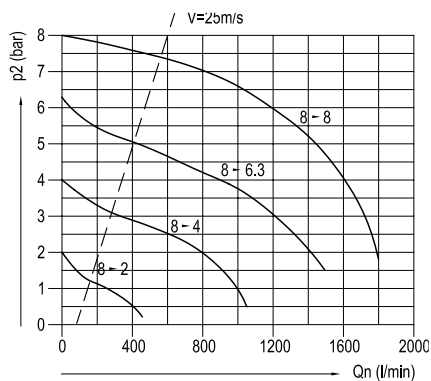
Las partes deben ser secadas antes del armado y revisadas a efectos de reemplazar aquellas que presenten signos de deterioro o rotura. Las superficies deslizantes y las guarniciones deben ser lubricadas.

Utilizar grasa blanca neutra liviana (no fibrosa ni con litio) o compuestos siliconados livianos.

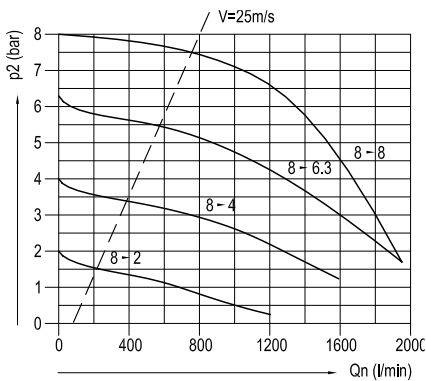
Los Kits de reparación incluyen la grasa aconsejada y necesaria, la que puede a su vez ser adquirida por separado. Emplear los mismos cuando para el armado deban retenerse guarniciones en posición. Los conjuntos son ajustables manualmente o con herramientas clásicas de taller. No excederse en el ajuste.

	Unidad de tratamiento con filtro, regulador de presión con manómetro y lubricador (FRL)		Válvula de presurización y descarga mando neumático
	Unidad de tratamiento con filtro, regulador de presión con manómetro y lubricador (FRL)		Válvula de presurización y descarga mando eléctrico
	Unidad de tratamiento con filtro y regulador de presión con manómetro (FR)		Válvula de corte para candado
	Regulador de presión con manómetro		Válvula de presurización progresiva mando neumático
	Filtro con drenaje manual		Válvula de presurización progresiva mando eléctrico
	Lubricador		
	Secador de aire		
	Brida intermedia		Sensor de presión
	Brida intermedia con válvula de no retorno incorporada		
			

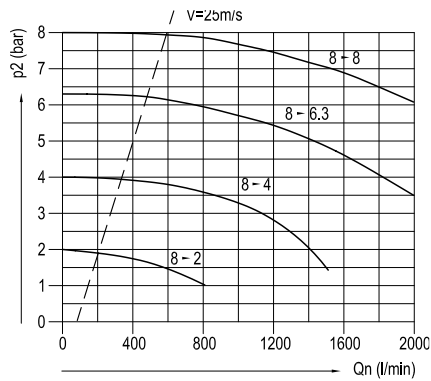
**Curva de caudal del FR+L QBM0**



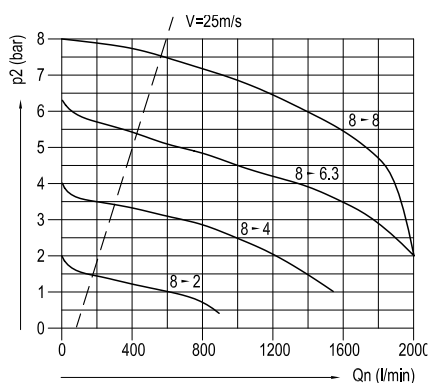
**Curva de caudal del FR QBM0**



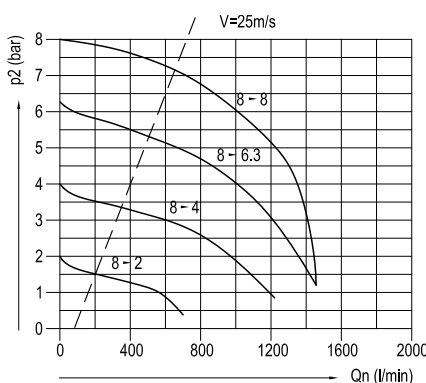
**Curva de caudal del filtro QBM0**



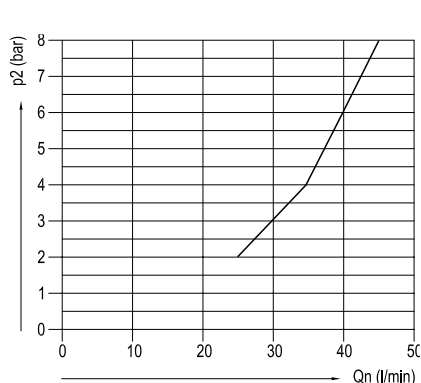
**Curva de caudal del regulador QBM0**



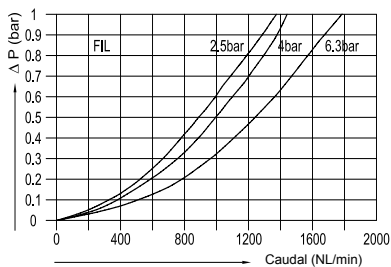
**Curva de caudal del lubricador QBM0**



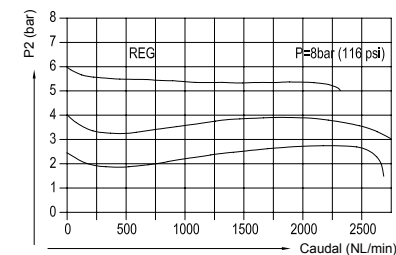
**Curva de goteo del lubricador QBM0**



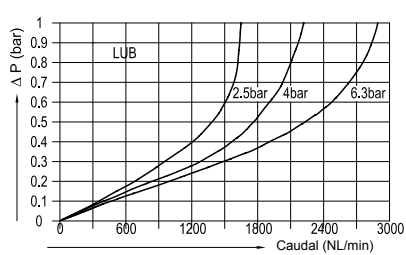
**Curva de caudal del filtro QBM1**



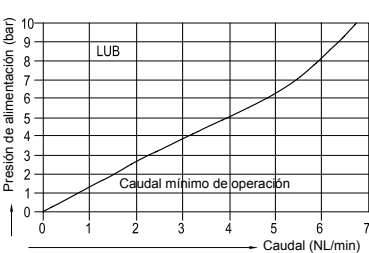
**Curva de caudal del regulador QBM1**



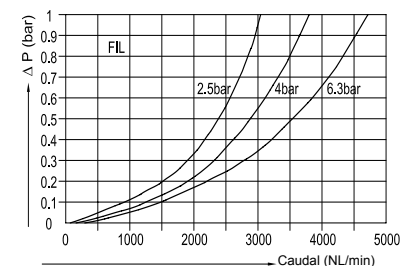
**Curva de caudal del lubricador QBM1**



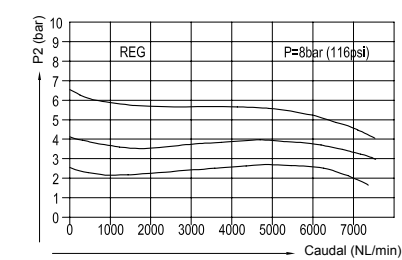
**Curva de goteo del lubricador QBM1**



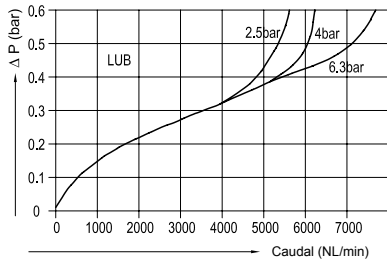
**Curva de caudal del filtro QBM4**



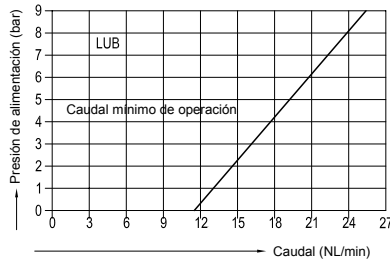
**Curva de caudal del regulador QBM4**



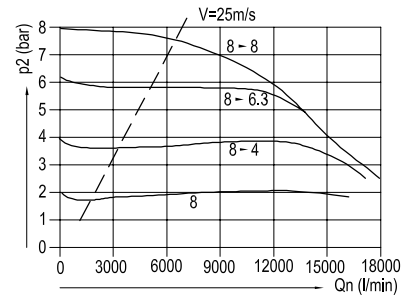
**Curva de caudal del lubricador QBM4**



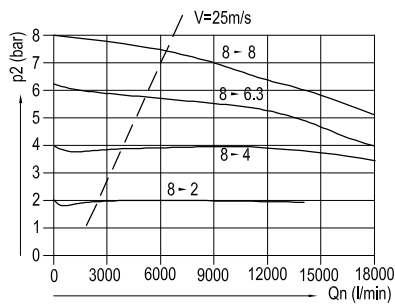
**Curva de goteo del lubricador QBM4**



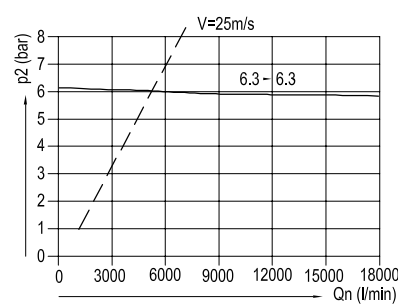
**Curva de caudal del FR QBS6**



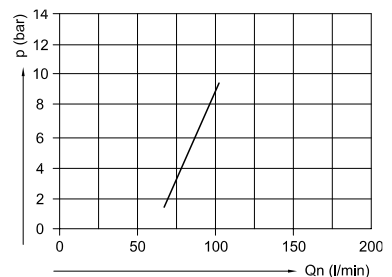
**Curva de caudal del regulador QBS6**



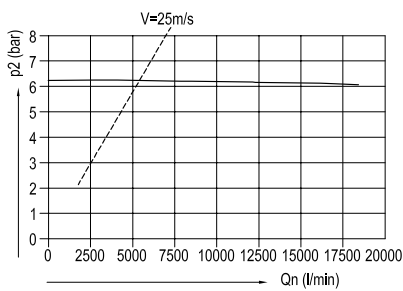
**Curva de caudal del lubricador QBS6**



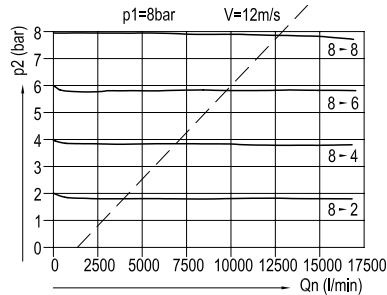
**Curva de goteo del lubricador QBS6**



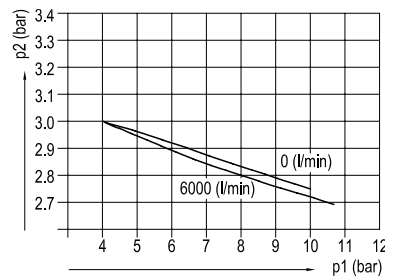
**Curva de caudal del filtro QBS9**



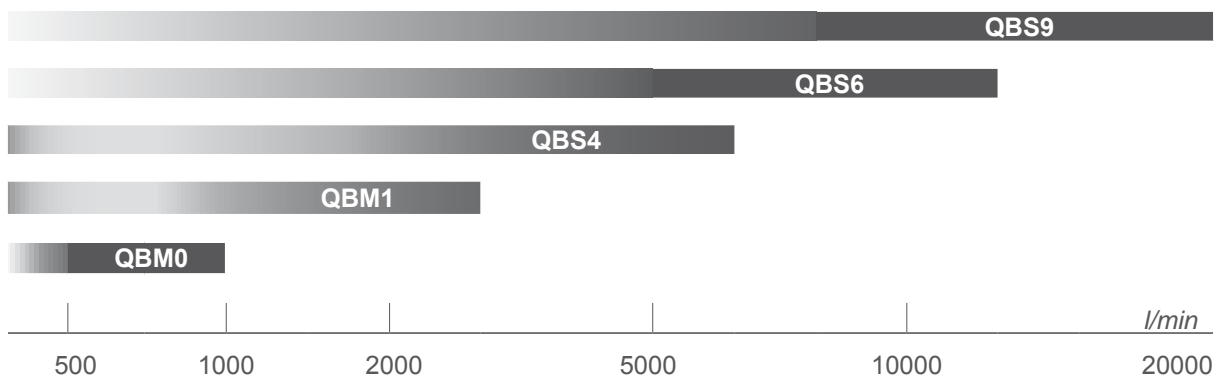
**Curva de caudal del regulador QBS9**



**Curva histéresis del regulador QBS9**



### Caudales



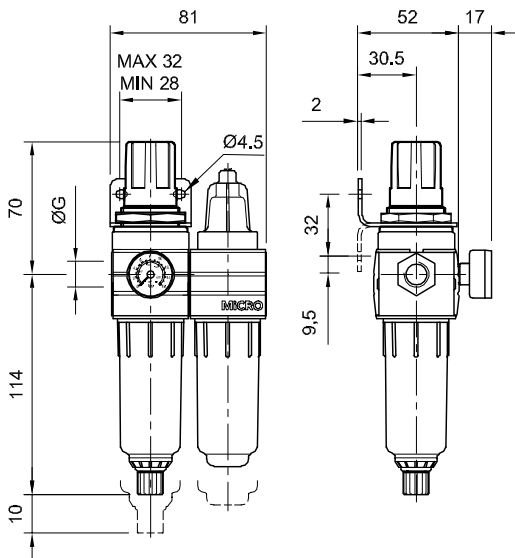


- Tipo..... Unidad FRL de tratamiento del aire, filtro-regulador más lubricador, con cuerpos y vasos plásticos (conexiones con insertos metálicos), con bloqueo en el regulador
- Posición de trabajo..... Vertical, con los vasos hacia abajo
- Temperaturas..... 0...50 °C (32...122 °F)
- Poder filtrante ..... Standard 25µ (opcional 5µ)
- Presión de trabajo ..... Standard: 0,5...8 bar (8...116 psi)  
Opcional: 0,5...4 bar (8...58 psi)
- Drenaje condensados..... Manual (opcional semiautomático por caída de presión o automático). Ver pag. 7.6.0.0
- Conexiones..... G 1/8" y G 1/4"
- Capacidad condensados 22 cm<sup>3</sup> (0,74 oz.)
- Capacidad de aceite..... 35 cm<sup>3</sup> (1,18 oz.)
- Aceites recomendados... ISO VG 32 - SAE 10
- Manómetro ..... Ø25 mm 1/8", incluido con las unidades
- Accesorios y repuestos .. Ver página 7.7.1.1



Códigos en **Negrita**: entrega inmediata, salvo ventas.

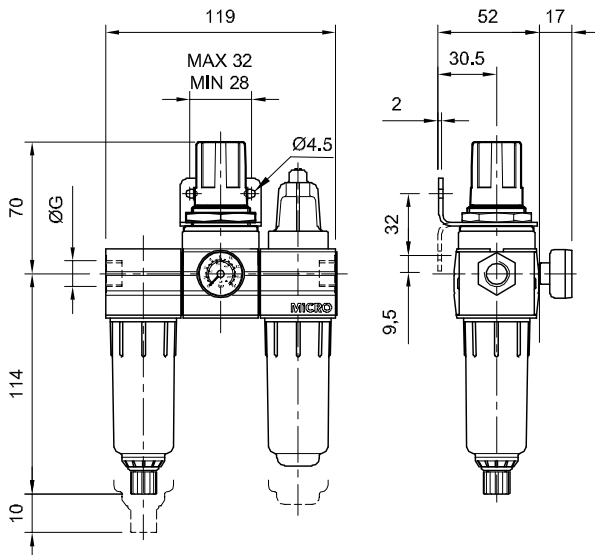
	Descripción	ØG	Poder filtrante	
			5 µ	25 µ
			Unidad FR+L QBM0 Presión de trabajo : 0,5...4 bar	G 1/8"
	G 1/4"	0.104.003.222	0.104.003.322	
Unidad FR+L QBM0 Presión de trabajo : 0,5...8 bar	G 1/8"	0.104.003.421	<b>0.104.003.521</b>	
	G 1/4"	0.104.003.422	<b>0.104.003.522</b>	



- Tipo..... Unidad FRL de tratamiento del aire, filtro, regulador más lubricador, con cuerpos y vasos plásticos (conexiones con insertos metálicos), con bloqueo en el regulador
- Posición de trabajo..... Vertical, con los vasos hacia abajo
- Temperaturas..... 0...50 °C (32...122 °F)
- Poder filtrante ..... Standard 25µ (opcional 5µ)
- Presión de trabajo ..... Standard: 0,5...8 bar (8...116 psi)  
Opcional: 0,5...4 bar (8...58 psi)
- Drenaje condensados..... Manual (opcional semiautomático por caída de presión o automático). Ver pag. 7.6.0.0
- Conexiones..... G 1/8" y G 1/4"
- Capacidad condensados 22 cm<sup>3</sup> (0,74 oz.)
- Capacidad de aceite..... 35 cm<sup>3</sup> (1,18 oz.)
- Aceites recomendados... ISO VG 32 - SAE 10
- Manómetro ..... Ø25 mm 1/8", incluido con las unidades
- Accesorios y repuestos .. Ver página 7.7.1.1



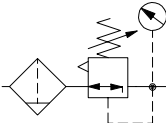
	Descripción	ØG	Poder filtrante	
			5 µ	25 µ
			Unidad F+R+L QBMO Presión de trabajo : 0,5...4 bar	G 1/8"
	G 1/4"	0.104.003.822	0.104.003.922	
Unidad F+R+L QBMO Presión de trabajo : 0,5...8 bar	G 1/8"	0.104.004.021	0.104.004.121	
	G 1/4"	0.104.004.022	0.104.004.122	

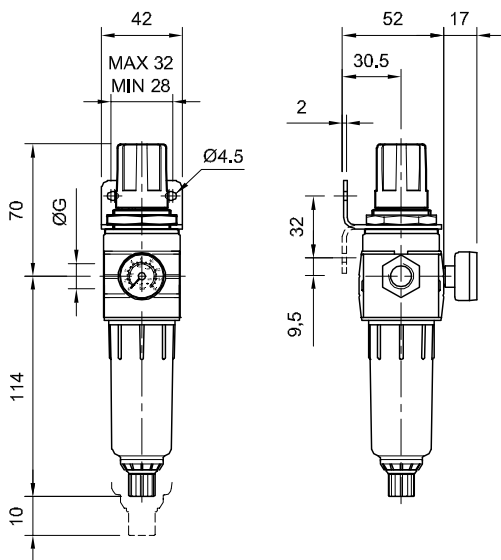


- Tipo..... Unidad FR de tratamiento del aire, filtro-regulador, con cuerpo y vaso plástico (conexiones con insertos metálicos), con bloqueo en el regulador
- Posición de trabajo..... Vertical, con el vaso hacia abajo
- Temperaturas..... 0...50 °C (32...122 °F)
- Poder filtrante ..... Standard 25µ (opcional 5µ)
- Presión de trabajo ..... Standard: 0,5...8 bar (8...116 psi)  
Opcional: 0,5...4 bar (8...58 psi)
- Drenaje condensados..... Manual (opcional semiautomático por caída de presión o automático). Ver pag. 7.6.0.0
- Conexiones..... G 1/8" y G 1/4"
- Capacidad condensados 22 cm<sup>3</sup> (0,74 oz.)
- Manómetro ..... Ø25 mm 1/8", incluido con las unidades
- Accesorios y repuestos .. Ver página 7.7.1.1



Códigos en **Negrita**: entrega inmediata, salvo ventas.

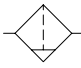
	Descripción	ØG	Poder filtrante	
			5 µ	25 µ
			Unidad FR QBM0 Presión de trabajo : 0,5...4 bar	G 1/8"
	G 1/4"	0.104.002.022	0.104.002.122	
Unidad FR QBM0 Presión de trabajo : 0,5...8 bar	G 1/8"	0.104.002.221	<b>0.104.002.321</b>	
	G 1/4"	0.104.002.222	<b>0.104.002.322</b>	

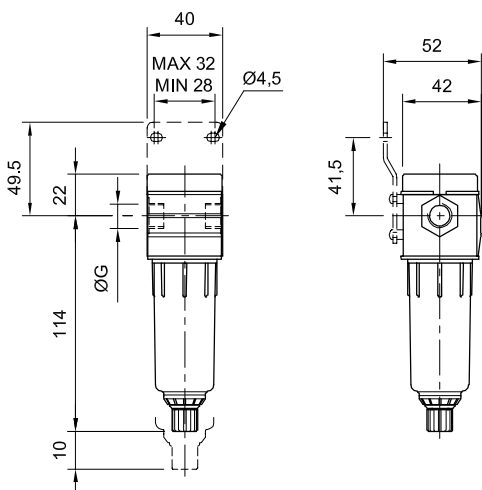


- Tipo..... Unidad filtro de tratamiento del aire, con cuerpo y vaso plásticos (conexiones con insertos metálicos)
- Posición de trabajo..... Vertical, con el vaso hacia abajo
- Temperaturas..... 0...50 °C (32...122 °F)
- Poder filtrante ..... Standard 25µ (opcional 5µ)
- Presión de trabajo ..... 0...10 bar (0...145 psi)
- Drenaje condensados..... Manual (opcional semiautomático por caída de presión o automático). Ver pag. 7.6.0.0
- Conexiones..... G 1/8" y G 1/4"
- Capacidad condensados 22cm<sup>3</sup> (0,74 oz.)
- Accesorios y repuestos .. Ver página 7.7.1.1



Códigos en **Negrita**: entrega inmediata, salvo ventas.

	Descripción	Ø G	Poder filtrante	
			5 µ	25 µ
	Unidad F QBM0	G 1/8"	0.104.000.121	<b>0.104.000.221</b>
	G 1/4"	0.104.000.122	<b>0.104.000.222</b>	



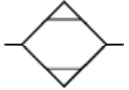
Los filtros Submicrónicos y de Carbón Activado poseen un amplio campo de aplicación en diferentes Industrias. Los mismos se utilizan para mejorar el grado de filtrado, la eliminación de restos de aceite y olores. NO son aptos para industrias farmacéuticas o alimenticias donde el aire se encuentra en contacto con el producto.

### Filtros submicrónicos

Tipo.....	Unidad filtro submicrónico con triple etapa de coalescencia, desarrollado para obtener una depuración del aire comprimido
Posición .....	Vertical, con el vaso hacia abajo
Temperaturas.....	1,5...50 °C
Presión de trabajo .....	0...10 bar
Poder filtrante .....	99,999 %
Sólidos.....	> 0,01 μ
Drenaje condensados.....	Manual: standard. Semiautomático (por caída de presión) o automático
Conexiones.....	Ver página 7.6.0.0
Caudal .....	G1/8" y G1/4"
Caída de presión .....	125 l/min (a 6 bar, Δp 0,1bar)
Accesorios y repuestos ..	0,07 bar (con elemento nuevo)
	0,3 bar (con elemento saturado)
	Ver página 7.7.1.1

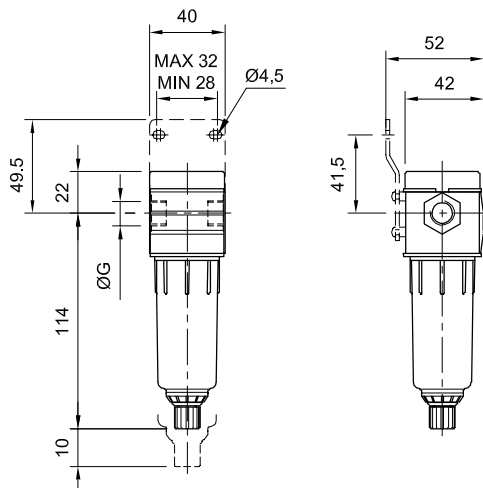


Se recomienda instalar un filtro de 5μ antes de los filtros submicrónicos.

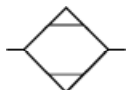
	Descripción	ØG	MiCRO
	Unidad Filtro submicrónico QBM0	G 1/8"	0.104.009.121
	G 1/4"	0.104.009.122	

### Filtros de carbón activado

Tipo.....	Unidad filtro de carbón activado con triple etapa de coalescencia, desarrollado para obtener una depuración del aire comprimido
Posición .....	Vertical, con el vaso hacia abajo
Temperaturas.....	1,5...50 °C
Presión de trabajo .....	0...10 bar
Poder filtrante .....	99,999 %
Aceite residual .....	0,01 mg/m <sup>3</sup>
Drenaje condensados.....	Manual
Conexiones.....	G1/8" y G1/4"
Caudal .....	125 l/min (a 6 bar, Δp 0,1bar)
Caída de presión .....	0,07 bar (con elemento nuevo)
Accesorios y repuestos ..	0,3 bar (con elemento saturado)
	Ver página 7.7.1.1



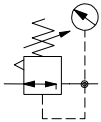
Se recomienda instalar un filtro submicrónico antes de los filtros de carbón activado.

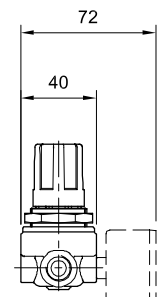
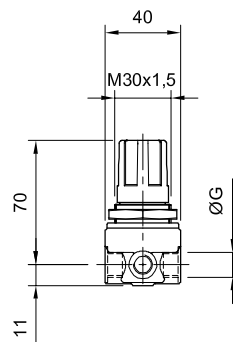
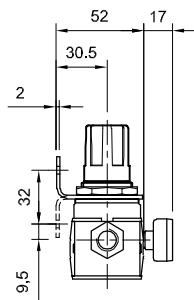
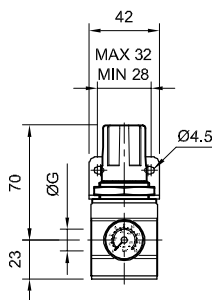
	Descripción	ØG	MiCRO
	Unidad Filtro de carbón activado QBM0	G 1/8"	0.104.009.021
	G 1/4"	0.104.009.022	

- Tipo..... Unidad regulador de presión con bloqueo en el regulador
- Versiones..... Modular con cuerpo plástico (conexiones con insertos metálicos) o individual con cuerpo metálico
- Posición de trabajo..... Indiferente
- Montaje..... En línea o para panel con orificio Ø 31mm
- Temperaturas..... 0...50 °C (32...122 °F)
- Presión de trabajo ..... Standard: 0,5...8 bar (8...116 psi)  
Opcional: 0,5...4 bar (8...58 psi)
- Conexiones..... G 1/8" y G 1/4"
- Manómetro ..... Ø25 mm 1/8", incluido con las unidades (excepto en reguladores cuerpo metálico). En reguladores para tablero el manómetro es Ø50mm R 1/8" y se requiere de un orificio en el panel Ø54mm
- Accesorios y repuestos .. Ver página 7.7.1.1



Códigos en **Negrita**: entrega inmediata, salvo ventas.

	Descripción	Ø G	Para línea	Para tablero	Cuerpo metálico
	Unidad R Presión de trabajo: 0,5...4 bar	G 1/8"	0.104.000.721	0.104.001.021	0.104.000.521
	G 1/4"	0.104.000.722	0.104.001.022	0.104.000.522	
Unidad R Presión de trabajo: 0,5...8 bar	G 1/8"	<b>0.104.000.821</b>	0.104.001.121	0.104.000.621	
	G 1/4"	<b>0.104.000.822</b>	0.104.001.122	<b>0.104.000.622</b>	

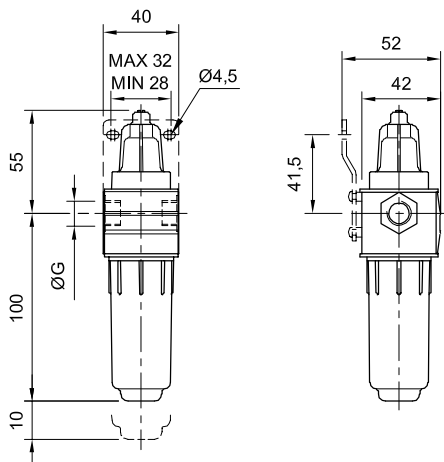


Tipo..... Unidad lubricador, con cuerpo y vaso plásticos (conexiones con insertos metálicos)  
 Posición de trabajo..... Vertical, con el vaso hacia abajo  
 Temperaturas..... 0...50 °C (32...122 °F)  
 Presión de trabajo ..... 0...10 bar (0...145 psi)  
 Conexiones..... G 1/8" y G 1/4"  
 Capacidad de aceite..... 35cm<sup>3</sup> (1,18 oz.)  
 Aceites recomendados... ISO VG 32 - SAE 10  
 Accesorios y repuestos .. Ver página 7.7.1.1

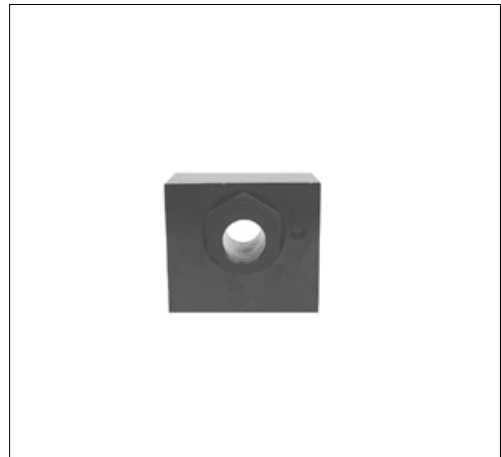


Códigos en **Negríta**: entrega inmediata, salvo ventas.

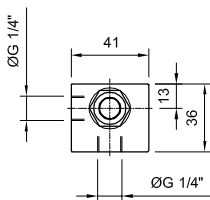
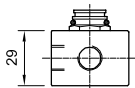
	Descripción	ØG	<b>MiCRO</b>
	Unidad L QBM0	G 1/8"	<b>0.104.001.321</b>
		G 1/4"	<b>0.104.001.322</b>



Tipo..... Unidad brida intermedia para toma de presión auxiliar  
 Posición de trabajo..... Indistinta  
 Temperaturas..... 0...50 °C (32...122 °F)  
 Presión de trabajo ..... 0...8 bar (0...116 psi)  
 Conexiones..... G 1/4"  
 Accesorios y repuestos .. Ver página 7.7.1.1



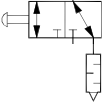
	Descripción	ØG	<b>MiCRO</b>
	Unidad brida intermedia QBM0	G 1/4"	0.104.000.005

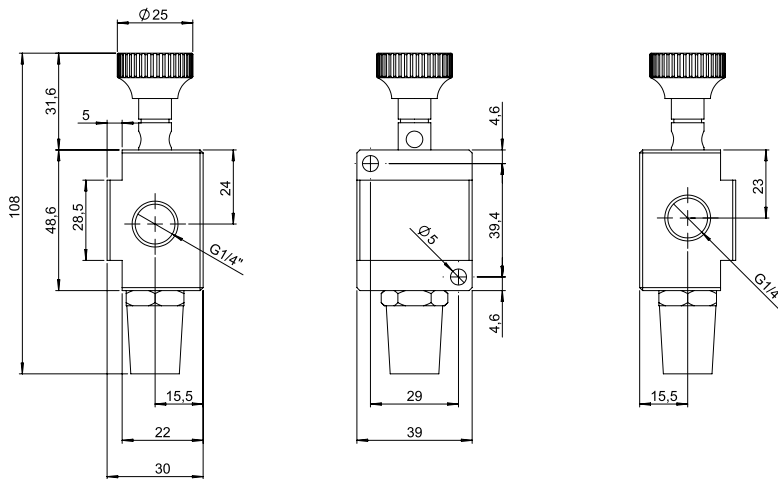




- Tipo..... Válvula 3/2 NC cuya función es interrumpir manualmente el suministro de aire y poner a descarga el circuito. Permite colocar un candado (incluido) en la posición cerrada
- Actuador ..... Manual
- Posición de trabajo..... Indiferente
- Temperaturas..... -5...60 °C (23...150 °F)
- Presión de trabajo ..... 0...10 bar (0...145 psi)
- Caudal nominal..... 850 NI/min (Cv: 0,85)
- Conexiones de trabajo... G1/4" (directa)
- Conexiones de escape ... G3/8" (con silenciador incorporado)
- Forma de instalación ..... Através de niple G1/4"
- Materiales ..... Cuerpo y vástago de aluminio, sellos NBR, botón de polímero
- Accesorios y repuestos .. Ver página 7.7.1.1



	Descripción	ØG	MiCRO
	Válvula de corte para candado QBM0	G 1/4"	0.900.015.078

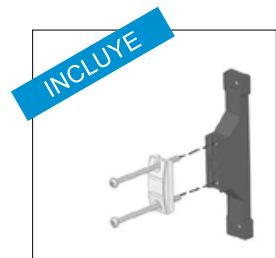
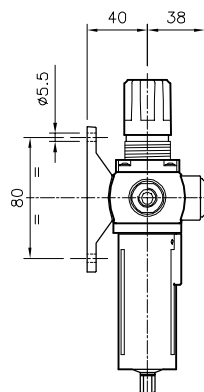
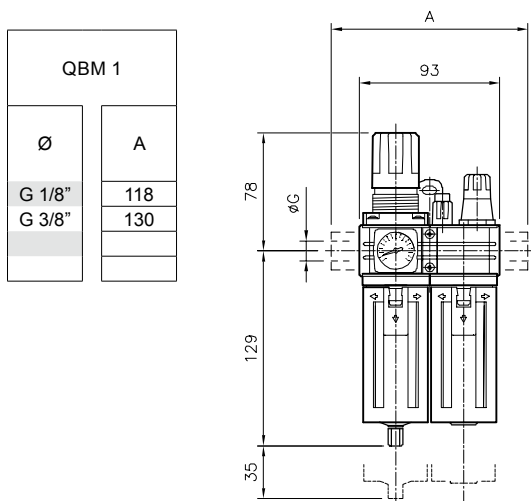


- Tipo..... Unidad FR+L de tratamiento del aire, filtro-regulador más lubricador, con cuerpos metálicos, protecciones de vasos plásticos (metálicas a pedido), desarme a bayoneta y bloqueo de regulador
- Posición de trabajo..... Vertical, con los vasos hacia abajo
- Temperaturas..... Máx. 60 °C (150 °F)
- Poder filtrante ..... Standard 40µ (opcional 5µ)
- Presión de trabajo ..... Standard: 0...10 bar (0...145 psi)  
Opcional: 0...2,5 bar (0...36 psi)  
Ejecución especial hasta 16 bar: consultar parámetros funcionales
- Drenaje condensados..... Manual, opcional semiautomático o automático (ver página 7.6.0.0)
- Conexiones..... G 1/4" (directa) G1/8"y G3/8" (mediante bridas)
- Capacidad condensados. 25 cm<sup>3</sup> (0,85 oz.)
- Capacidad de aceite..... 38 cm<sup>3</sup> (1,3 oz.) - El aceite puede reponerse bajo presión presionando la válvula de alivio
- Aceites recomendados... ISO VG 32 - SAE 10
- Manómetro ..... Incorporado en las unidades
- Accesorios y repuestos .. Ver página 7.7.1.1



Códigos en **Negrita**: entrega inmediata, salvo ventas.

Descripción	ØG	Poder filtrante	
		5 µ	40 µ
Unidad FR+L QBM1 Presión de trabajo: 0...2,5 bar	G 1/4"	0.103.003.232	0.103.003.332
Unidad FR+L QBM1 Presión de trabajo: 0...10 bar	G 1/4"	0.103.003.432	<b>0.103.003.532</b>



- **Soporte trasero de montaje**

Solicitar por separado (pag. 7.7.1.1):



- **Kits de Bridas**, para G1/8" y G3/8"

- **Bloqueo de regulador para candado**: 0.102.000.047

Nota:

- Para especificar que el Regulador sea de acción por pistón en lugar de por membrana, cambiar el cuarto dígito "3" por "4". Ejemplo: 0.104.003.532

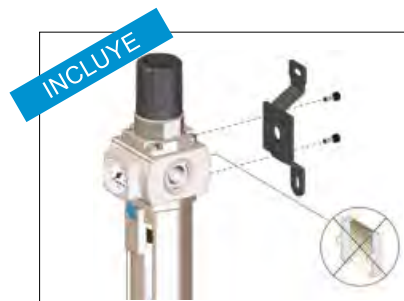
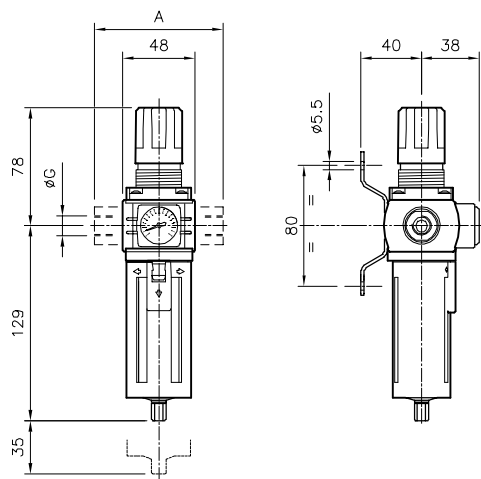
Tipo.....	Unidad FR de tratamiento del aire, filtro-regulador con cuerpo metálico, protección de vaso plástica (metálica a pedido), desarme a bayoneta y bloqueo de regulador
Posición de trabajo.....	Vertical, con el vaso hacia abajo
Temperaturas.....	Máx. 60 °C (150 °F)
Poder filtrante.....	Standard 40µ (opcional 5µ)
Presión de trabajo.....	Standard: 0...10 bar (0...145 psi) Opcional: 0...2,5 bar (0...36 psi) Ejecución especial hasta 16 bar: consultar parámetros funcionales
Drenaje condensados.....	Manual, opcional semiautomático o automático (ver pag. 7.6.0.0)
Conexiones.....	G 1/4" (directa) G1/8"y G3/8" (mediante bridas)
Capacidad condensados.	25 cm <sup>3</sup> (0,85 oz.)
Manómetro.....	Incorporado en las unidades
Accesorios y repuestos ..	Ver página 7.7.1.1



Códigos en **Negrita**: entrega inmediata, salvo ventas.

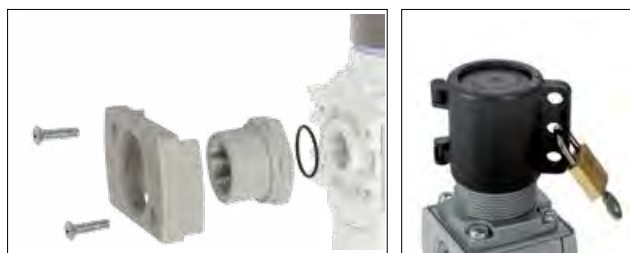
	Descripción	ØG	Poder filtrante	
			5 µ	40 µ
	Unidad FR QBM1 Presión de trabajo: 0...2,5 bar	G 1/4"	0.103.002.032	0.103.002.132
Unidad FR QBM1 Presión de trabajo: 0...10 bar	G 1/4"	0.103.002.232	<b>0.103.002.332</b>	

QBM 1	
Ø	A
G 1/8"	73
G 3/8"	85



- **Soporte trasero** de montaje

Solicitar por separado (pag. 7.7.1.1):



- **Kits de Bridas**, para G1/8" y G3/8"
- **Bloqueo de regulador para candado**: 0.102.000.047

Nota:

- Para especificar que el Regulador sea de acción por pistón en lugar de por membrana, cambiar el cuarto dígito "3" por "4". Ejemplo: 0.104.002.332



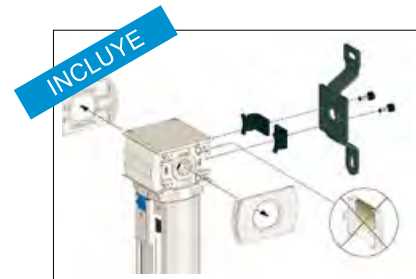
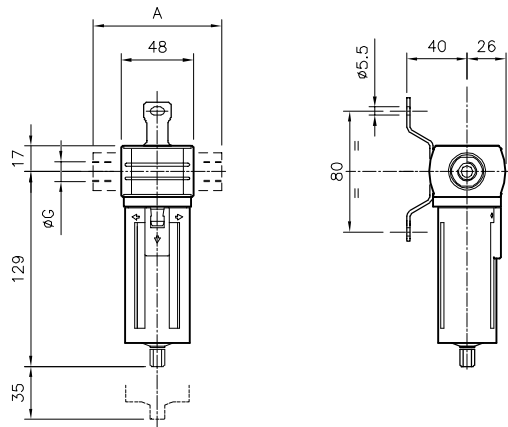
- Tipo..... Unidad filtro de tratamiento del aire, con cuerpo metálico, protección de vaso plástica (metálica a pedido) y desarme a bayoneta
- Posición de trabajo..... Vertical, con el vaso hacia abajo
- Temperaturas..... Máx. 60 °C (150 °F)
- Poder filtrante..... Standard 40µ (opcional 5µ)
- Presión de trabajo ..... 0...10 bar (0...145 psi)  
Ejecución especial hasta 16 bar: consultar parámetros funcionales
- Drenaje condensados..... Manual, opcional semiautomático o automático (ver pag. 7.6.0.0)
- Conexiones..... G 1/4" (directa)  
G1/8"y G3/8" (mediante bridas)
- Capacidad condensados 25cm<sup>3</sup> (0,85 oz.)
- Accesorios y repuestos .. Ver página 7.7.1.1



Códigos en **Negríta**: entrega inmediata, salvo ventas.

	Descripción	Ø G	Poder filtrante	
			5 µ	40 µ
	Unidad F QBM1	G 1/4"	0.103.000.132	<b>0.103.000.232</b>

QBM 1	
Ø	A
G 1/8"	73
G 3/8"	85



- **Soporte trasero** de montaje

Solicitar por separado (pag. 7.7.1.1):



- **Kits de Bridas**, para G1/8" y G3/8"

Los filtros Submicrónicos y de Carbón Activado poseen un amplio campo de aplicación en diferentes Industrias. Los mismos se utilizan para mejorar el grado de filtrado, la eliminación de restos de aceite y olores. NO son aptos para industrias farmacéuticas o alimenticias donde el aire se encuentra en contacto con el producto.

### Filtros submicrónicos

Tipo.....	Unidad filtro submicrónico con triple etapa de coalescencia, desarrollado para obtener una depuración del aire comprimido
Posición .....	Vertical, con el vaso hacia abajo
Temperaturas.....	1,5...50 °C
Presión de trabajo .....	0...10 bar
Poder filtrante .....	99,999 %
Sólidos.....	>0,01 µ
Drenaje condensados.....	Manual: standard (opciones, ver pag.7.6.0.0)
Conexiones.....	G 1/4" (directa) G1/8"y G3/8" (mediante bridas)
Caudal .....	217 l/min (a 6 bar, Δp 0,1bar)
Caída de presión .....	0,07 bar (con elemento nuevo) 0,3 bar (con elemento saturado)
Accesorios y repuestos ..	Ver página 7.7.1.1

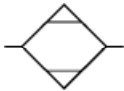


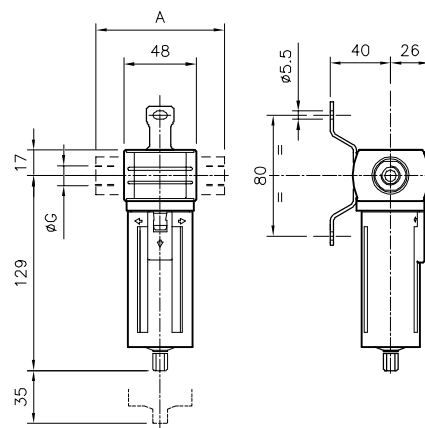
### Filtros de carbón activado

Tipo.....	Unidad filtro de carbón activado con triple etapa de coalescencia, desarrollado para obtener una depuración del aire comprimido
Posición .....	Vertical, con el vaso hacia abajo
Temperaturas.....	1,5...50 °C
Presión de trabajo .....	0...10 bar
Poder filtrante .....	99,999 %
Aceite residual .....	0,001 mg/m <sup>3</sup>
Drenaje condensados.....	Manual
Conexiones.....	G 1/4" (directa), G1/8"y G3/8" (mediante bridas)
Caudal .....	217 l/min (a 6 bar, Δp 0,1bar)
Caída de presión .....	0,07 bar (con elemento nuevo) 0,3 bar (con elemento saturado)
Accesorios y repuestos ..	Ver página 7.7.1.1



Al instalar filtros submicrónicos, se recomienda colocar primero un filtro de 5µ.  
Al instalar filtros de carbón activado, se recomienda colocar primero un filtro submicrónico.

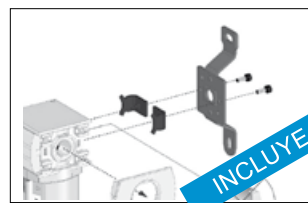
	Filtro submicrónico	Filtro de carbón activado	Ø	A
	0.103.009.132	0.103.009.032		
		G 3/8"	85	



**-Elemento de union de módulos,**  
para montaje en batería



**- Soporte trasero de montaje**



Solicitar por separado (pag.7.7.1.1):  
**- Kits de Bridas,** para G1/8" y G3/8"



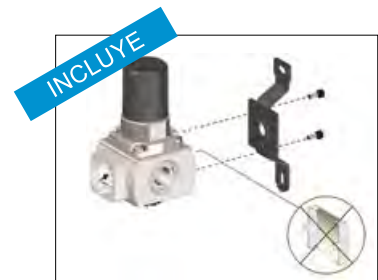
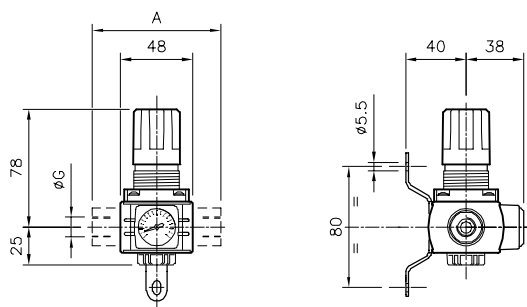
- Tipo..... Unidad regulador de presión, con cuerpo metálico y bloqueo de regulador
- Posición de trabajo..... Indiferente
- Montaje..... En línea o para panel con orificio Ø 34mm
- Temperaturas..... Máx. 60 °C (140 °F)
- Presión de trabajo ..... Standard: 0...10 bar (0...145 psi)  
Opcional: 0...2,5 bar (0...36 psi)  
Ejecución especial hasta 16 bar: consultar parámetros funcionales
- Conexiones..... G 1/4" (directa)  
G1/8"y G3/8" (mediante bridas)
- Manómetro ..... Incorporado en las unidades.  
En reguladores para tablero el manómetro es Ø50mm R 1/8" y se requiere de un orificio en el panel Ø54mm
- Accesorios y repuestos .. Ver página 7.7.1.1



Códigos en **Negrita**: entrega inmediata, salvo ventas.

	Descripción	ØG	Para línea	Para tablero
	Unidad R QBM1 Presión de trabajo: 0...2,5 bar	G 1/4"	0.103.000.732	0.103.001.032
Unidad R QBM1 Presión de trabajo: 0...10 bar	G 1/4"	<b>0.103.000.832</b>	0.103.001.132	

QBM 1	
Ø	A
G 1/8"	73
G 3/8"	85



- **Soporte trasero** de montaje

Solicitar por separado (pag. 7.7.1.1):



- **Kits de Bridas**, para G1/8" y G3/8"
- **Bloqueo de regulador para candado**: 0.102.000.047

Nota:

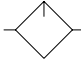
- Para especificar que el Regulador sea de acción por pistón en lugar de por membrana, cambiar el cuarto dígito "3" por "4". Ejemplo: 0.104.000.832



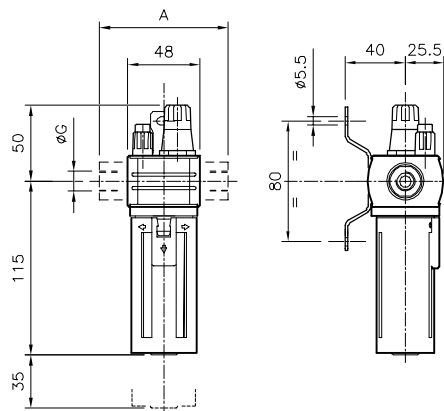
- Tipo..... Unidad lubricador, con cuerpo metálico, protección de vaso plástica (metálica a pedido), desarme a bayoneta y válvula de alivio para reposición del lubricante
- Posición de trabajo..... Vertical, con el vaso hacia abajo
- Temperaturas..... Máx. 60 °C (150 °F)
- Presión de trabajo ..... 0...10 bar (0...145 psi)  
Ejecución especial hasta 16 bar: consultar parámetros funcionales
- Conexiones..... G 1/4" (directa)  
G1/8"y G3/8" (mediante bridas)
- Capacidad de aceite..... 38cm<sup>3</sup> (1,3 oz.) - El aceite puede reponerse bajo presión presionando la válvula de alivio
- Aceites recomendados... ISO VG 32 - SAE 10
- Accesorios y repuestos .. Ver página 7.7.1.1



Códigos en **Negrita**: entrega inmediata, salvo ventas.

	Descripción	ØG	<b>MiCRO</b>
	Unidad L QBM1	G 1/4"	<b>0.103.001.332</b>

QBM 1	
Ø	A
G 1/8"	73
G 3/8"	85



- **Soporte trasero** de montaje

Solicitar por separado (pag. 7.7.1.1):



- **Kits de Bridas**, para G1/8" y G3/8"

Tipo..... Unidad brida intermedia para toma de presión auxiliar. Disponibles también con válvula de no retorno incorporado

Posición de trabajo..... Indiferente

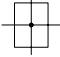
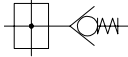
Temperaturas..... Máx. 60 °C (150 °F)

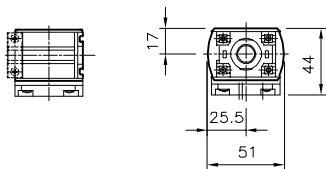
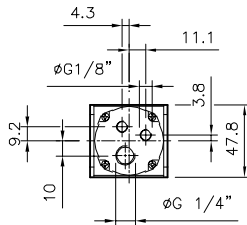
Presión de trabajo ..... 0...10 bar (145 psi)

Conexiones de trabajo.... G 1/8": cantidad 2  
G1/4": cantidad 1

Accesorios y repuestos .. Ver página 7.7.1.1



	Descripción	ØG	MiCRO
 	Unidad Brida intermedia QBM1	G 1/4"	0.103.008.832
	Unidad Brida intermedia con no retorno incorporado QBM1	G 1/4"	0.103.008.932



Incluido con la unidad:

**-Elemento de unión de módulos,**  
para montaje en batería



Solicitar por separado  
(pag. 7.7.1.1):

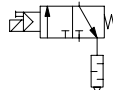
**- Soporte trasero,**  
correspondiente de acuerdo a  
la necesidad de montaje



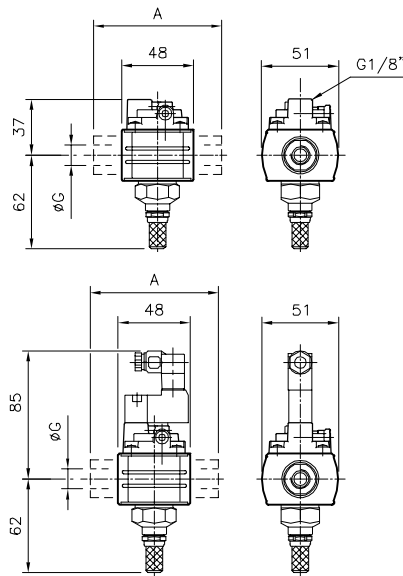


- Tipo..... Válvula 3/2 NC cuya función es la de habilitar el suministro de aire, o interrumpirlo poniendo a descarga el circuito
- Actuaciones posibles..... Mando eléctrico, piloto 15mm, con actuador manual monoestable, autoalimentada neumáticamente  
Mando neumático
- Posición de trabajo..... Indistinta
- Temperaturas..... 0...50 °C (32...122 °F)
- Presión de trabajo ..... 2...8 bar (29...116 psi)
- Conexiones de trabajo.... G 1/4" (directa)  
G1/8"y G3/8" (mediante bridas)
- Conexión de escape..... G1/8" con silenciador incorporado
- Accesorios y repuestos .. Ver página 7.7.1.1



	Descripción	ØG	Mando neumático	Mando eléctrico
	Válvula de presurización y descarga QBM1	G 1/4"	0.103.009.432	0.103.009.532/---

QBM 1	
Ø	A
G 1/8"	73
G 3/8"	85



Código adicional / ---	Tensión
901	220/230V - 50/60Hz
902	110V - 50/60Hz
903	24V - 50/60Hz
923	24 Vcc
913	12 Vcc

Reemplazar los guiones luego de la barra por los valores de la tabla, según la tensión seleccionada para el solenoide.  
Ejemplo: 0.103.009.532/ --- con tensión 220V 50Hz, debe solicitarse: 0.103.009.532/ 901.

Para más características de los solenoides, ver pag. 2.6.1.1 de este manual.

Incluido con la unidad:

- **Elemento de unión de módulos**, para montaje en batería



Solicitar por separado (pag. 7.7.1.1):

- **Kits de Bridas**, para G1/8" y G3/8"

- **Soporte trasero**, correspondiente de acuerdo a la necesidad de montaje



Tipo..... Válvula 3/2 NC cuya función es interrumpir manualmente el suministro de aire y poner a descarga el circuito. Permite colocar un candado (incluido) en la posición cerrada

Actuación..... Manual

Posición de trabajo..... Indistinta

Temperaturas..... 0...60 °C (32...150 °F)

Presión de trabajo ..... 0...10 bar (0...145 psi)

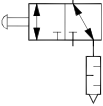
Conexiones..... G 1/4" (directa)  
G1/8"y G3/8" (mediante bridas)

Conexión de escape..... G1/8" con silenciador incorporado

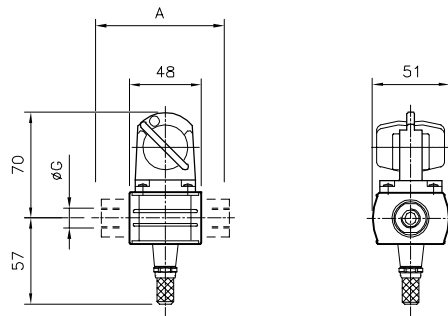
Accesorios y repuestos .. Ver página 7.7.1.1



Códigos en **Negrita**: entrega inmediata, salvo ventas.

	Descripción	ØG	MiCRO
	Válvula de corte para candado QBM1 "GM"	G 1/4"	<b>0.103.010.232</b>

QBM 1	
Ø	A
G 1/8"	73
G 3/8"	85



Incluido con la unidad:

**-Elemento de unión de módulos,**  
para montaje en batería



Solicitar por separado (pag. 7.7.1.1):

- **Kits de Bridas**, para G1/8" y G3/8"

- **Soporte trasero**, correspondiente de acuerdo a la necesidad de montaje



- Tipo..... Unidad utilizada para presurizar en forma lenta y progresiva los circuitos, brindando así condiciones de seguridad tanto a los componentes como a los operadores
- Actuación..... Autoalimentada neumática: La válvula realiza la apertura total al alcanzar en la cámara secundaria un nivel de presión igual al 50% del valor de la presión de alimentación  
Mando electroneumático: La válvula realiza la apertura total cuando recibe la señal eléctrica
- Temperaturas..... -20...60 °C (-4...140 °F)
- Presión de trabajo ..... Mdo.neumático 0...10 bar, Mdo.eléctrico 0...8 bar
- Presión de disparo..... Mdo.neumático: 50 % de la presión de alimentación  
Mando eléctrico: 0...8 bar
- Tiempo de disparo..... Regulable
- Conexiones..... G 1/4"(directa)  
G1/8"y G3/8"(mediante bridas)
- Accesorios y repuestos .. Ver página 7.7.1.1

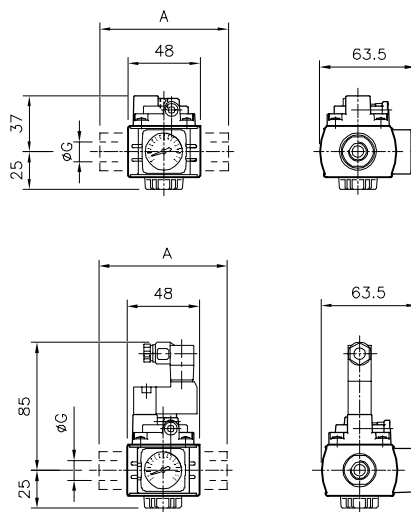


Códigos en **Negrita**: entrega inmediata, salvo ventas.

Descripción	ØG	Mando neumático	Mando eléctrico
Válvula de presurización progresiva QBM1	G 1/4"	<b>0.103.009.832</b>	0.103.009.932/---

Nota: Para flujo invertido, solicitar a pedido

QBM 1	
Ø	A
G 1/8"	73
G 3/8"	85



Código adicional / ---	Tensión
<b>901</b>	220/230V - 50/60Hz
<b>902</b>	110V - 50/60Hz
<b>903</b>	24V - 50/60Hz
<b>923</b>	24 Vcc
<b>913</b>	12 Vcc

Reemplazar los guiones luego de la barra por los valores de la tabla siguiente, según la tensión seleccionada para el solenoide. Ejemplo: 0.103.009.932/ --- con tensión 220V 50Hz, debe solicitarse: 0.103.009.932/ 901.

Para más características de los solenoides, ver pag. 2.6.1.1 de este manual.

Incluido con la unidad:

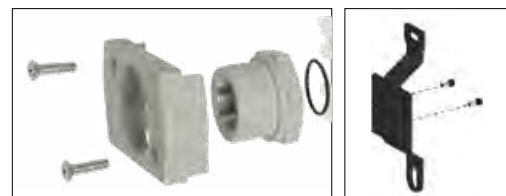
**-Elemento de unión de módulos,**  
para montaje en batería



Solicitar por separado (pag. 7.7.1.1):

- **Kits de Bridas**, para G1/8" y G3/8"

- **Soporte trasero**, correspondiente de acuerdo a la necesidad de montaje

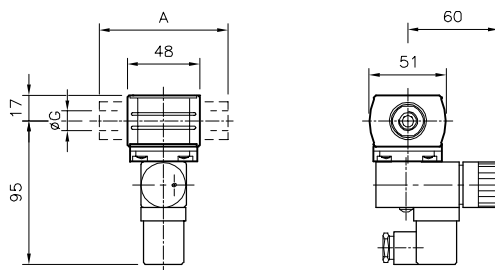


- Tipo..... Módulo con presostato regulable, emite una señal eléctrica ante la presencia de una señal neumática cuyo valor de presión puede variarse
- Posición de trabajo..... Indiferente
- Campo de regulación ..... 1...16 bar (14,5...232 psi)
- Conexión eléctrica ..... DIN 43650-A
- Grado de protección ..... IP 65
- Histéresis..... 15...25 % (de plena escala)
- Poder de ruptura..... Máx. 5 A - Máx. 250 V
- Potencia de contacto ..... 600 VA / 75 W
- Temperaturas..... -25...80 °C (-13...176 °F)
- Conexiones..... G 1/4"(directa)  
G1/8"y G3/8"(mediante bridas)
- Accesorios y repuestos .. Ver página 7.7.1.1



	Descripción	ØG	<b>MiCRO</b>
	Módulo presóstato QBM1	G1/4"	0.103.009.632

QBM 1	
Ø	A
G 1/8"	73
G 3/8"	85



Incluido con la unidad:

**-Elemento de unión de módulos,**  
para montaje en batería



Solicitar por separado (pag. 7.7.1.1):

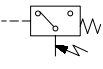
- **Kits de Bridas**, para G1/8" y G3/8"
- **Soporte trasero**, correspondiente de acuerdo a la necesidad de montaje



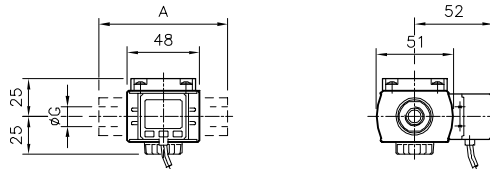
Tipo.....	Módulo sensor de presión digital
Posición de trabajo.....	Indiferente
Temperaturas.....	Máx. 50 °C (122 °F)
Campo de regulación .....	0...10 bar (0...145 psi)
Conexión eléctrica.....	Conector M8 3 pines
Grado de protección.....	IP40
Histéresis.....	Ajustable
Caract. salida eléctrica ...	PNP Colector abierto (1 salida) Corriente max. de carga 125 mA
Voltaje max.....	24 Vcc
Consumo eléctrico.....	≤40 mA sin carga
Presión de trabajo .....	0...10 bar (0...145 psi)
Conexiones.....	G 1/4" (directa) G1/8"y G3/8" (mediante bridas)
Sensor de presión .....	Incorporado en las unidades.
Accesorios y repuestos ..	Ver página 7.7.1.1



Leer detenidamente el instructivo del Sensor de presión antes de conectar eléctricamente

	Descripción	ØG	MiCRO
	Sensor de presión digital QBM1	G 1/4"	0.103.008.532
Cable de 2 m c/conector hembra M8 x 3 pines		0.900.000.531	

QBM 1	
Ø	A
G 1/8"	73
G 3/8"	85



Incluido con la unidad:

**-Elemento de unión de módulos,**  
para montaje en batería



Solicitar por separado (pag. 7.7.1.1):

- **Kits de Bridas,** para G1/8" y G3/8"

- **Soporte trasero,** correspondiente de acuerdo a la necesidad de montaje



Unidades de Seguridad para el operador y la máquina.  
Seis combinaciones preestablecidas, cuyo orden de montaje de módulos cumple con una lógica de funcionalidad de cada uno de ellos para brindar mayor seguridad en procesos productivos.

Contribuyen a cumplir con las Machinery Directive 2006/42/CE.

Conexiones..... G 1/4"(directa)  
G1/8"y G3/8"(mediante bridas)  
Accesorios y repuestos .. Ver página 7.7.1.1



Consulte por otras posibilidades de armado con nuestro Departamento técnico.



Si desea ordenar un equipo con bridas y tensión en solenoides diferentes a lo estandar, deberá usar los siguientes dígitos luego del código:

/- - / xxx	Tamaño
<b>029</b>	G1/8"
<b>030</b>	G3/8"
Ej: 0.000.034.472 /029/903	

Código adicional /xxx /- - -	Tensión
<b>901</b>	220/230V - 50/60Hz
<b>902</b>	110V - 50/60Hz
<b>903</b>	24V - 50/60Hz
<b>923</b>	24 Vcc
<b>913</b>	12 Vcc
Ej: 0.000.034.472 /029/ <b>901</b>	

	<p><b>Combo 1</b> 0.000.034.471 /- - - /903</p> <ul style="list-style-type: none"> <li>- válvula corte para candado</li> <li>- unidad FR 40µ , de 0 a 10 bar</li> <li>- válv. presurización y descarga 24V 50/60Hz</li> <li>- válv. presurización progresiva mn</li> <li>- presostato</li> </ul>
	<p><b>Combo 2</b> 0.000.034.472 /- - - /903</p> <ul style="list-style-type: none"> <li>- válvula corte para candado</li> <li>- unidad FR+L 40µ , de 0 a 10 bar</li> <li>- válv. presurización y descarga 24V 50/60Hz</li> <li>- válv. presurización progresiva mn</li> </ul>
	<p><b>Combo 3</b> 0.000.034.473 /- - -</p> <ul style="list-style-type: none"> <li>- válvula corte para candado</li> <li>- unidad FR 40µ , de 0 a 10 bar</li> <li>- brida intermedia c/no retorno</li> <li>- presostato</li> <li>- unidad L</li> </ul>
	<p><b>Combo 4</b> 0.000.034.474 /- - - /903</p> <ul style="list-style-type: none"> <li>- válvula corte para candado</li> <li>- unidad FR 40µ , de 0 a 10 bar</li> <li>- válv. presurización y descarga 24V 50/60Hz.</li> <li>- válv. presurización progresiva mn</li> </ul>
	<p><b>Combo 5</b> 0.000.034.475 /- - - /903</p> <ul style="list-style-type: none"> <li>- válvula corte para candado</li> <li>- unidad FR 40µ , de 0 a 10 bar</li> <li>- válv. presurización y descarga 24V 50/60Hz.</li> <li>- sensor de presión digital</li> </ul>
	<p><b>Combo 6</b> 0.000.034.476 /- - -</p> <ul style="list-style-type: none"> <li>- válvula corte para candado</li> <li>- unidad FR 40µ , de 0 a 10 bar</li> <li>- unidad L</li> </ul>

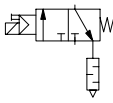


**INCLUYE**

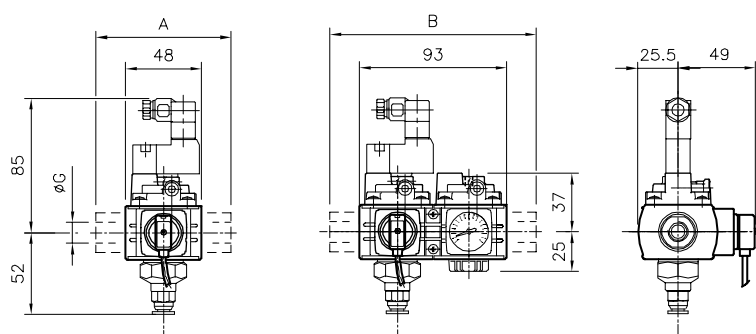
- Bloqueo de regulador para candado
- Pinza múltiple de seguridad
- Soportes traseros de montaje

- Tipo..... Válvula 3/2 NC cuya función es la de habilitar el suministro de aire, o interrumpirlo poniendo a descarga el circuito. Un sensor de presión incorporado permite monitorear el estado abierto/cerrado de la válvula en forma indirecta
- Actuaciones posibles..... Mando eléctrico, piloto 15mm, con actuador manual monoestable, autoalimentada neumáticamente
- Posición de trabajo..... Indistinta
- Temperaturas..... -5...50 °C (23...122 °F)
- Presión de trabajo ..... 2...8 bar (29...116 psi)
- Presión ajuste sensor..... 0...6 bar (0...87psi) (ver características pag.4.4.1.3)
- Conexiones de trabajo.... G 1/4" (directa)  
G1/8" y G3/8" (mediante bridas)
- Conexión de escape..... G1/8" tubo Ø6
- Accesorios y repuestos .. Ver página 7.7.1.1



	Descripción	ØG	MiCRO
	Válv. presurización y descarga p/ seguridad con monitoreo de actuación -sensor de presión-	G 1/4"	0.900.015.292/---
Válv. presurización y descarga para seguridad con monitoreo de actuación -sensor de presión- + Válv. presurización progresiva (mando neumático)	G 1/4"	0.900.015.293/---	

QBM 1		
Ø	A	B
G 1/8"	73	118
G 3/8"	85	130



Reemplazar los guiones luego de la barra por los valores de la tabla siguiente, según la tensión seleccionada para el solenoide.  
Ejemplo: 0.900.015.292/--- con tensión 220V 50Hz, debe solicitarse: 0.900.015.292/901.

Para más características de los solenoides, ver pag. 2.6.1.1 de este manual.

Código adicional / ---	Tensión
901	220/230V - 50/60Hz
902	110V - 50/60Hz
903	24V - 50/60Hz
923	24 Vcc
913	12 Vcc

**Incluido con la unidad:**  
-Elemento de unión de módulos, para montaje en batería

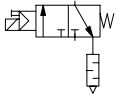


**Solicitar por separado (pag. 7.7.1.1):**  
- Kits de Bridas, para G1/8" y G3/8"  
- Soporte trasero, correspondiente de acuerdo a la necesidad de montaje

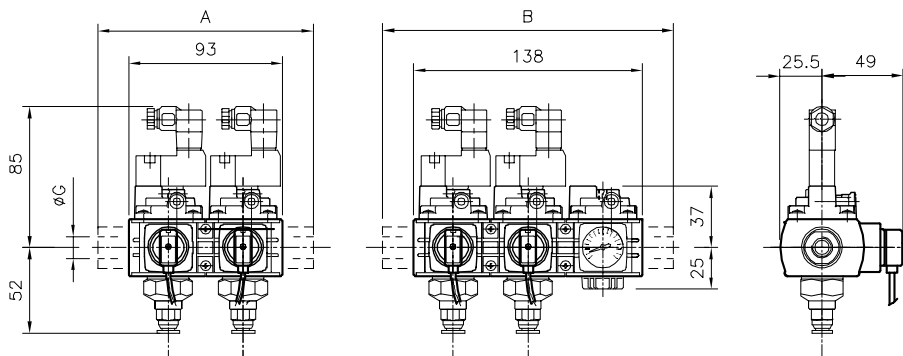


- Tipo..... Válvulas 3/2 NC conectadas en serie para ofrecer un comando seguro redundante. Su función es la de habilitar el suministro de aire, o interrumpirlo poniendo a descarga el circuito. Un sensor de presión incorporado permite monitorear el estado abierto/cerrado de la válvula en forma indirecta
- Actuaciones posibles..... Mando eléctrico, piloto 15mm, con actuador manual monoestable, autoalimentada neumáticamente
- Posición de trabajo ..... Indistinta
- Temperaturas..... -5...50 °C (23...122 °F)
- Presión de trabajo ..... 2...8 bar (29...116 psi)
- Presión ajuste sensor ..... 0...6 bar (0...87psi) (ver características pag.4.4.1.3)
- Conexiones de trabajo.... G 1/4" (directa)  
G1/8"y G3/8" (mediante bridas)
- Conexión de escape..... G1/8" tubo Ø6
- Accesorios y repuestos .. Ver página 7.7.1.1



	Descripción	ØG	MiCRO
	Válv. presurización y descarga para seguridad con monitoreo de actuación x2 -sensor de presión- y comando redundante x2	G 1/4"	0.900.015.294/---
Dos Válv. presurización y descarga para seguridad con monitoreo de actuación -sensor de presión- y comando redundante x2 + válv. presurización progresiva (mando neumático)	G 1/4"	0.900.015.295/---	

QBM 1		
Ø	A	B
G 1/8"	118	163
G 3/8"	130	175



Reemplazar los guiones luego de la barra por los valores de la tabla siguiente, según la tensión seleccionada para el solenoide.

Ejemplo: 0.900.015.294/--- con tensión 220V 50Hz, debe solicitarse: 0.900.015.294 /901.

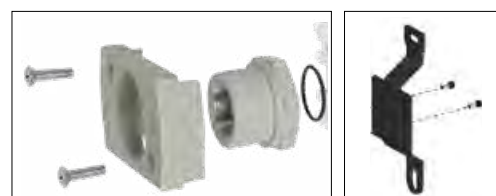
Para más características de los solenoides, ver pag. 2.6.1.1 de este manual.

Código adicional / ---	Tensión
901	220/230V - 50/60Hz
902	110V - 50/60Hz
903	24V - 50/60Hz
923	24 Vcc
913	12 Vcc

**Incluido con la unidad:**  
-Elemento de unión de módulos, para montaje en batería



**Solicitar por separado (pag. 7.7.1.1):**  
- Kits de Bridas, para G1/8" y G3/8"  
- Soporte trasero, correspondiente de acuerdo a la necesidad de montaje



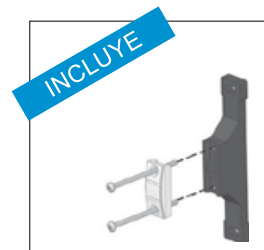
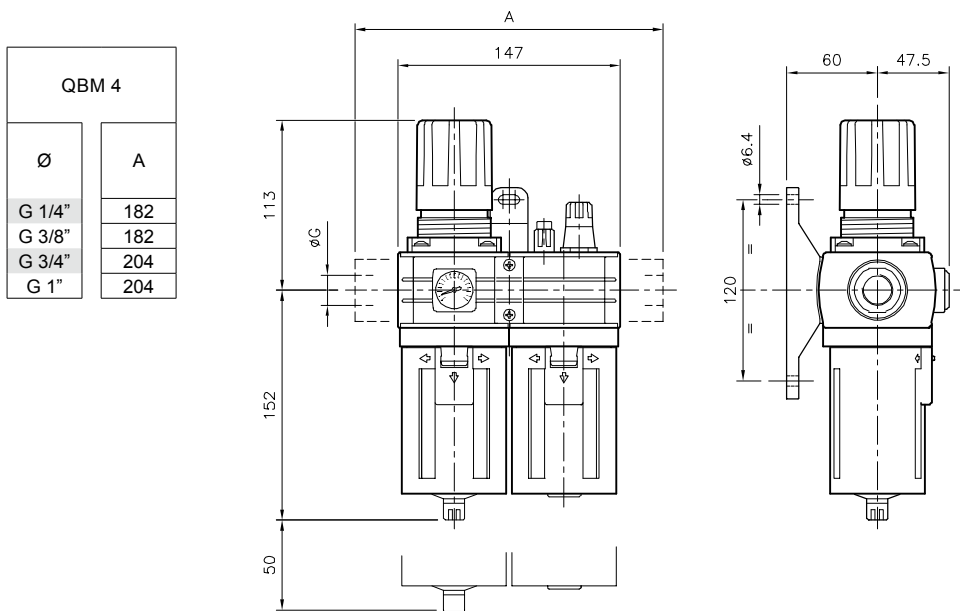


- Tipo..... Unidad FRL de tratamiento del aire, filtro-regulador más lubricador, con cuerpos metálicos, protecciones de vasos plásticos (metálicas a pedido), desarme a bayoneta y bloqueo de regulador
- Posición de trabajo..... Vertical, con los vasos hacia abajo
- Temperaturas..... Máx. 60 °C (150 °F)
- Poder filtrante ..... Standard 40µ (opcional 5µ)
- Presión de trabajo ..... Standard: 0...10 bar (0...145 psi)  
Opcional: 0...2,5 bar (0...36 psi)  
Ejecución especial hasta 16 bar: consultar parámetros funcionales
- Drenaje condensados..... Manual, opcional semiautomático o automático (ver pag. 7.6.0.0)
- Conexiones..... G 1/2" (directa)  
G1/4", G3/8", G3/4" y G1" (mediante bridas)
- Capacidad condensados..... 66 cm<sup>3</sup> (2,23 oz.)
- Capacidad de aceite..... 130 cm<sup>3</sup> (4,4 oz.) - El aceite puede reponerse bajo presión presionando la válvula de alivio
- Aceites recomendados... ISO VG 32 - SAE 10
- Manómetro ..... Incorporado en las unidades
- Accesorios y repuestos .. Ver página 7.7.1.2



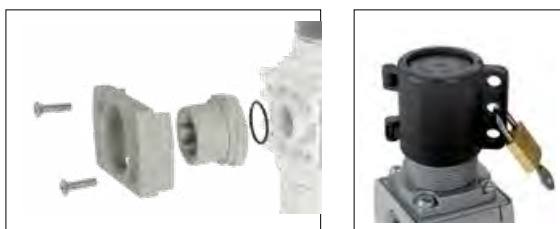
Códigos en **Negríta**: entrega inmediata, salvo ventas.

Descripción	ØG	Poder filtrante	
		5 µ	40 µ
Unidad FR+L QBM4 Presión de trabajo: 0...2,5 bar	G 1/2"	0.103.003.264	0.103.003.364
Unidad FR+L QBM4 Presión de trabajo: 0...10 bar	G 1/2"	0.103.003.464	<b>0.103.003.564</b>



- **Soporte trasero de montaje**

Solicitar por separado (pag. 7.7.1.2):



- **Kits de Bridas**, para G1/4", G3/8", G3/4" y G1"

- **Bloqueo de regulador para candado**: 0.102.000.048

Nota:

- Para especificar que el Regulador sea de acción por pistón en lugar de por membrana, cambiar el cuarto dígito "3" por "4". Ejemplo: 0.104.003.564

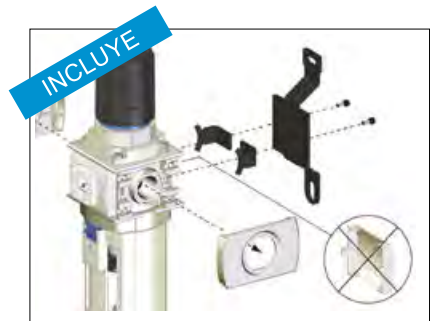
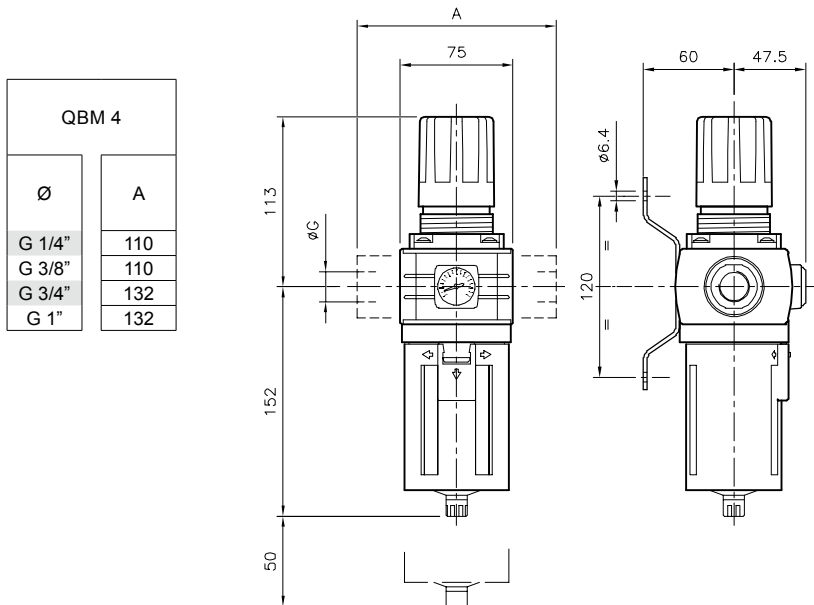


- Tipo..... Unidad FR de tratamiento del aire, filtro-regulador, con cuerpo metálico, protección de vaso plástica (metálica a pedido), desarme a bayoneta y bloqueo de regulador
- Posición de trabajo..... Vertical, con el vaso hacia abajo
- Temperaturas..... Máx. 60 °C (150 °F)
- Poder filtrante..... Standard 40µ (opcional 5µ)
- Presión de trabajo ..... Standard: 0...10 bar (0...145 psi)  
Opcional: 0...2,5 bar (0...36 psi)  
Ejecución especial hasta 16 bar: consultar parámetros funcionales
- Drenaje condensados..... Manual, opcional semiautomático o automático (ver pag. 7.6.0.0)
- Conexiones..... G 1/2" (directa)  
G1/4", G3/8", G3/4" y G1" (mediante bridas)
- Capacidad condensados 66 cm<sup>3</sup> (2,23 oz.)
- Manómetro ..... Incorporado en las unidades
- Accesorios y repuestos .. Ver página 7.7.1.2



Códigos en **Negrita**: entrega inmediata, salvo ventas.

Descripción	ØG	Poder filtrante	
		5 µ	40 µ
Unidad FR QBM4 Presión de trabajo: 0...2,5 bar	G 1/2"	0.103.002.064	0.103.002.164
Unidad FR QBM4 Presión de trabajo: 0...10 bar	G 1/2"	0.103.002.264	<b>0.103.002.364</b>



- **Soporte trasero** de montaje

Solicitar por separado (pag. 7.7.1.2):



- **Kits de Bridas**, para G1/4", G3/8", G3/4" y G1"
- **Bloqueo de regulador para candado**: 0.102.000.048

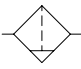
Nota:

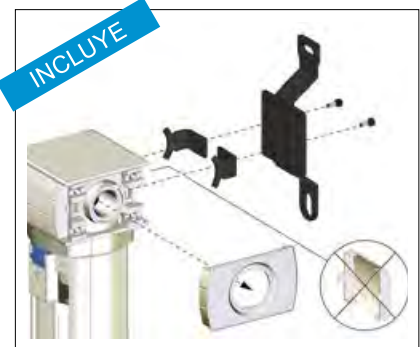
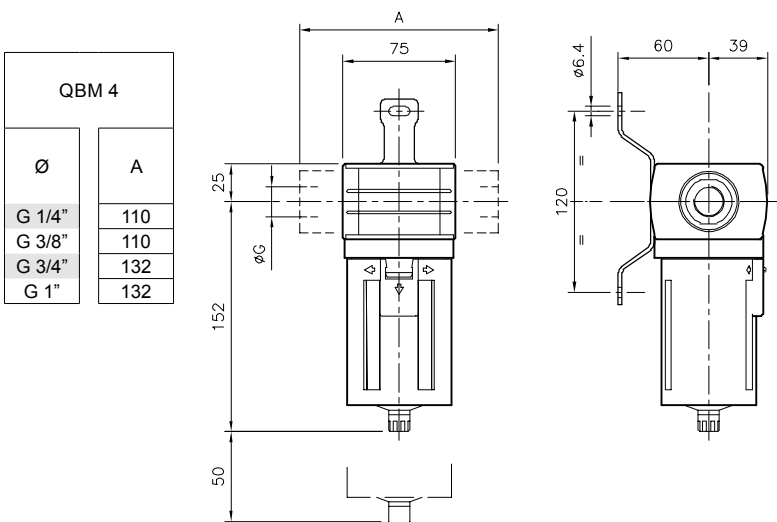
- Para especificar que el Regulador sea de acción por pistón en lugar de por membrana, cambiar el cuarto dígito "3" por "4". Ejemplo: 0.104.002.364

- Tipo..... Unidad filtro de tratamiento del aire, con cuerpo metálico, protección de vaso plástica (metálica a pedido) y desarme a bayoneta
- Posición de trabajo..... Vertical, con el vaso hacia abajo
- Temperaturas..... Máx. 60 °C (150 °F)
- Poder filtrante ..... Standard 40µ (opcional 5µ)
- Presión de trabajo ..... 0...10 bar (0...145 psi)  
Ejecución especial hasta 16 bar: consultar parámetros funcionales
- Drenaje condensados..... Manual, opcional semiautomático o automático (ver pag. 7.6.0.0)
- Conexiones..... G 1/2" (directa)  
G1/4", G3/8", G3/4" y G1" (mediante bridas)
- Capacidad condensados 66cm<sup>3</sup> (2,23 oz.)
- Accesorios y repuestos .. Ver página 7.7.1.2



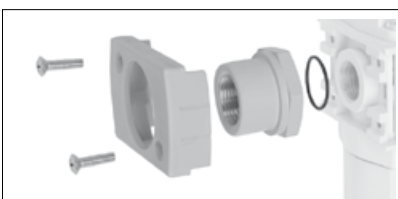
Códigos en **Negríta**: entrega inmediata, salvo ventas.

	Descripción	Ø G	Poder filtrante	
			5 µ	40 µ
	Unidad F QBM4	G 1/2"	0.103.000.164	<b>0.103.000.264</b>



- **Soporte trasero** de montaje

Solicitar por separado (pag. 7.7.1.2):



- **Kits de Bridas**,  
para G1/4", G3/8", G3/4" y G1"

Los filtros Submicrónicos y de Carbón Activado poseen un amplio campo de aplicación en diferentes Industrias. Los mismos se utilizan para mejorar el grado de filtrado, la eliminación de restos de aceite y olores. NO son aptos para industrias farmacéuticas o alimenticias donde el aire se encuentra en contacto con el producto.

### Filtros submicrónicos

Tipo.....	Unidad filtro submicrónico con triple etapa de coalescencia, desarrollados para obtener una depuración del aire comprimido
Posición.....	Vertical, con el vaso hacia abajo
Temperaturas.....	1,5...50 °C
Presión de trabajo.....	0...10 bar
Poder filtrante.....	99,999 %
Sólidos.....	>0,01 µ
Drenaje condensados.....	Manual: standard (ver pág. 7.6.0.0)
Conexiones.....	G1/2" (directa) G1/4", G3/8", G3/4" e G1" (mediante bridas)
Caudal.....	585 l/min (a 6 bar, Δp 0,1bar)
Caída de presión.....	0,07 bar (con elemento nuevo) 0,3 bar (con elemento saturado)
Accesorios y repuestos ..	Ver página 7.7.1.2



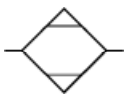
### Filtros de carbón activado

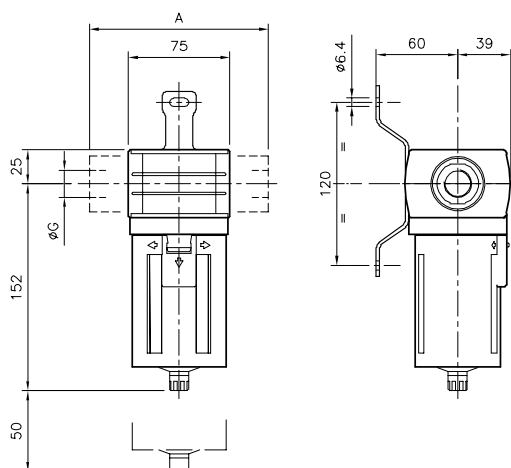
Tipo.....	Unidad filtro de carbón activado con triple etapa de coalescencia, desarrollados para obtener una depuración del aire comprimido
Posición.....	Vertical, con el vaso hacia abajo
Temperaturas.....	1,5...50 °C
Presión de trabajo.....	0...10 bar
Poder filtrante.....	99,999 %
Aceite residual.....	0,001 mg/m <sup>3</sup>
Drenaje condensados.....	Manual
Conexiones.....	G1/2" (directa) G1/4", G3/8", G3/4" e G1" (mediante bridas)
Caudal.....	585 l/min (a 6 bar, Δp 0,1bar)
Caída de presión.....	0,07 bar (con elemento nuevo) 0,3 bar (con elemento saturado)
Accesorios y repuestos ..	Ver página 7.7.1.2



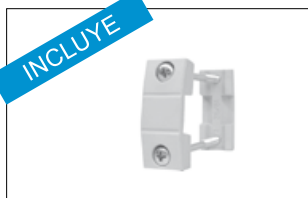
Al instalar filtros submicrónicos, se recomienda colocar primero un filtro de 5µ.

Al instalar filtros de carbón activado, se recomienda colocar primero un filtro submicrónico.

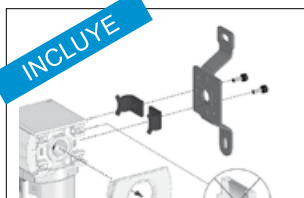
	Filtro submicrónico	Filtro de carbón activado	Ø	A
	0.103.009.164	0.103.009.064		
		G 3/8"	110	
		G 3/4"	132	
		G 1"	132	



**-Elemento de unión de módulos,** para montaje en batería



**- Soporte trasero de montaje**

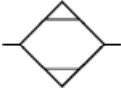


Solicitar por separado (pag.7.7.1.2):  
- Kits de Bridas, - G1/4", G3/8", G3/4" G1"



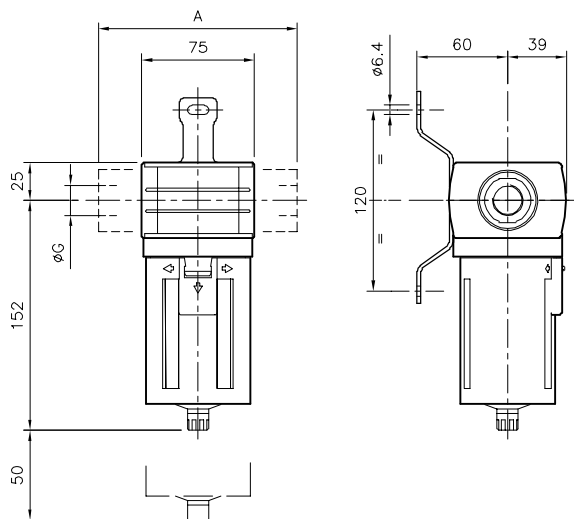
- Tipo..... Unidad filtro que permite ser cargado con sustancias higroscópicas (silicagel) o purificadoras (carbón activado), para mejorar la calidad del filtrado en casos especiales. Poseen cuerpo metálico, protección de vaso plástico (metálico a pedido) y desarme a bayoneta
- Aplicación ..... Usar siempre luego de un filtro submicrónico, si es cargado con silicagel o si es cargado con carbón activado. Terminar siempre con otro filtro de 5µ
- Posición de trabajo ..... Vertical, con el vaso hacia abajo
- Temperaturas..... Máx. 60 °C (150 °F)
- Presión de trabajo ..... 0...10 bar (0...145 psi)
- Conexiones..... G 1/2" (directa)  
G1/4", G3/8", G3/4" y G1" (mediante bridas)
- Carga de repuesto..... Kit de 1 kg de Silicagel (sirve para 7 cargas)
- Accesorios y repuestos .. Ver página 7.7.1.2



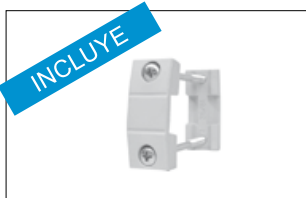
	Descripción	ØG	MiCRO
	Unidad Filtro de sustancias higroscópicas o depuradoras QBM4	G 1/2"	0.103.006.264

Kit de Silicagel (pote de 1 kg): 0.101.000.056. El pote sirve para realizar 7 cargas completas. El color del material de carga nuevo es azul, y se torna color rosado al estar saturado, siendo preciso su reemplazo en estos casos.

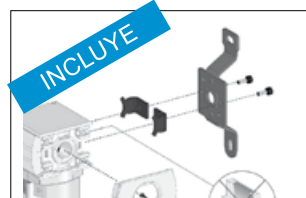
QBM 4	
Ø	A
G 1/4"	110
G 3/8"	110
G 3/4"	132
G 1"	132



**-Elemento de unión de módulos,**  
para montaje en batería



**- Soporte trasero de montaje**



Solicitar por separado (pag.7.7.1.2):  
- **Kits de Bridas**, para G1/4", G3/8", G3/4" y G1".

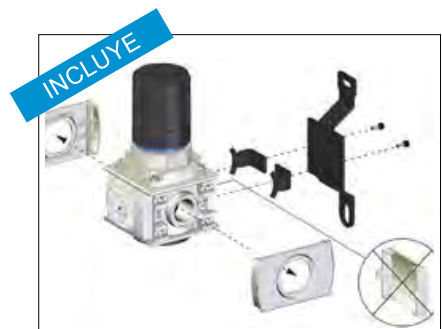
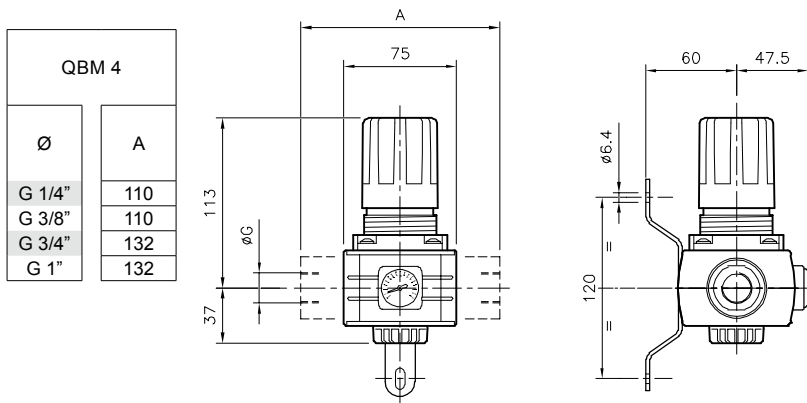


- Tipo..... Unidad regulador de presión, con cuerpo metálico y bloqueo de regulador
- Posición de trabajo..... Indiferente
- Montaje..... En línea o en panel con orificio Ø 53mm
- Temperaturas..... Máx. 60 °C (150 °F)
- Presión de trabajo ..... Standard: 0...10 bar (0...145 psi)  
Opcional: 0...2,5 bar (0...36 psi)  
Ejecución especial hasta 16 bar: consultar parámetros funcionales
- Conexiones..... G 1/2" (directa)  
G 1/4", G 3/8", G 3/4" y G 1" (mediante bridas)
- Manómetro ..... Incorporado en las unidades.  
En reguladores para tablero el manómetro es Ø 50mm R 1/8". Se requiere de un orificio en el panel Ø 54mm
- Accesorios y repuestos .. Ver página 7.7.1.2



Códigos en **Negrita**: entrega inmediata, salvo ventas.

	Descripción	ØG	Para línea	Para tablero
	Unidad R QBM4 Presión de trabajo: 0...2,5 bar	G 1/2"	0.103.000.764	0.103.001.064
Unidad R QBM4 Presión de trabajo: 0...10 bar	G 1/2"	<b>0.103.000.864</b>	0.103.001.164	



- **Soporte trasero** de montaje

Solicitar por separado (pag. 7.7.1.2):

- **Kits de Bridas**, para G1/4", G3/8", G3/4" y G1"
- **Bloqueo de regulador para candado**: 0.102.000.048



Nota:

- Para especificar que el Regulador sea de acción por pistón sea de acción por membrana, cambiar el cuarto dígito "3" por "4". Ejemplo: 0.104.002.864

Tipo..... Unidad regulador de presión, se adapta al manejo de aire comprimido de instrumentación o alimentación de sensores neumáticos. Posee cuerpo metálico y bloqueo de regulador

Posición de trabajo..... Indiferente

Temperaturas..... Máx. 60 °C (150 °F)

Presión de trabajo ..... 0...2,5 bar (7,3...36 psi)

Máx. presión primaria..... 10 bar (145 psi)

Conexiones..... G1/4"(mediante bridas incluidas)

Caudal ..... 350 NI/min con P = 1,5 bar; ΔP = 0,2 bar

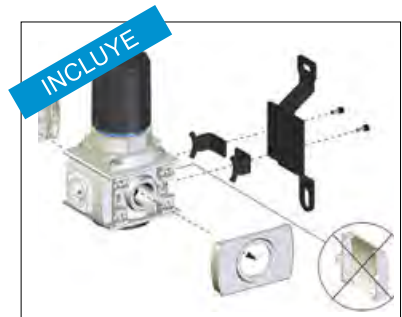
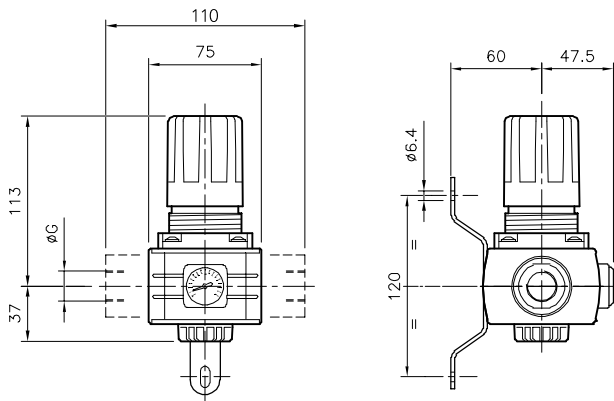
Consumo propio ..... 1 l/min

Manómetro ..... Incorporado en las unidades

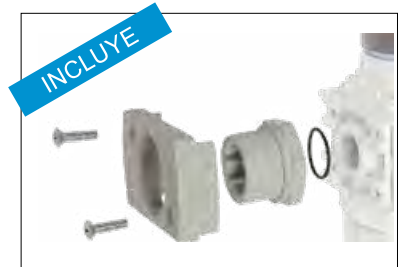
Accesorios y repuestos .. Ver página 7.7.1.2



	Descripción	ØG	<b>MiCRO</b>
	Unidad Regulador de instrumentación QBM4	G 1/4"	0.103.008.762



- **Soporte trasero** de montaje



- **Kits de Bidas** G1/4"



Solicitar por separado (pag.7.7.1.2):

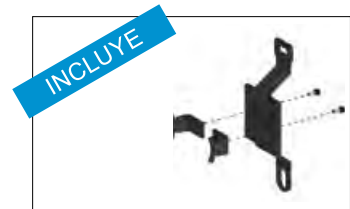
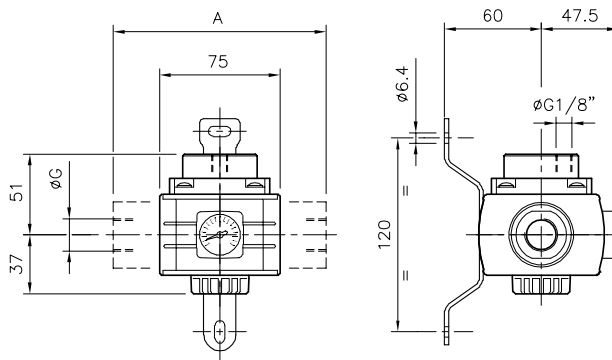
- **Bloqueo de regulador para candado:** 0.102.000.048

- Tipo..... Unidad reguladora de presión a membrana comandada neumáticamente a distancia, con alivio de sobrepresión secundaria
- Posición de trabajo..... Indiferente
- Temperaturas..... Máx. 60 °C (150 °F)
- Presión de trabajo ..... 0...10 bar (0...145 psi)
- Conexiones..... G 1/2" (directa)  
G1/4", G3/8", G3/4" y G1" (mediante bridas)
- Conexión de mando ..... G 1/8"
- Manómetro ..... Incorporado en las unidades
- Accesorios y repuestos .. Ver página 7.7.1.2



	Descripción	ØG	<b>MiCRO</b>
	Unidad Regulador de presión comandado a distancia QBM4	G 1/2"	0.103.009.364

QBM 4	
Ø	A
G 1/4"	110
G 3/8"	110
G 3/4"	132
G 1"	132



- Soporte trasero de montaje

Solicitar por separado (pag. 7.7.1.2):



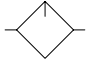
- **Kits de Bridas,**  
para G1/4", G3/8", G3/4" y G1"

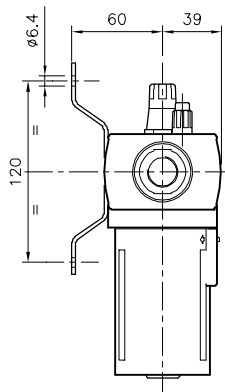
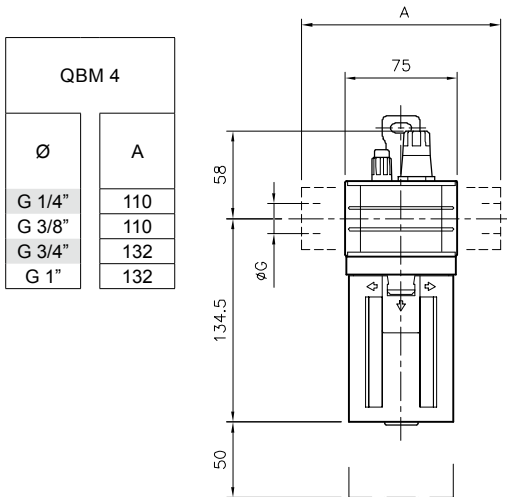


- Tipo..... Unidad lubricador, con cuerpo metálico, protección de vaso plástico (metálica a pedido), desarme a bayoneta y válvula de alivio para reposición del lubricante
- Posición de trabajo..... Vertical, con el vaso hacia abajo
- Temperaturas..... Máx. 60 °C (150 °F)
- Presión de trabajo ..... 0... 10 bar (0... 145 psi)  
Ejecución especial hasta 16 bar: consultar parámetros funcionales
- Conexiones..... G 1/2" (directa)  
G 1/4", G 3/8", G 3/4" y G 1" (mediante bridas)
- Capacidad de aceite..... 130cm<sup>3</sup> (4,4 oz.) - El aceite puede reponerse bajo presión presionando la válvula de alivio
- Aceites recomendados... ISO VG 32 - SAE 10
- Accesorios y repuestos .. Ver página 7.7.1.2



Códigos en **Negrita**: entrega inmediata, salvo ventas.

	Descripción	ØG	<b>MiCRO</b>
	Unidad lubricador L QBM4	G 1/2"	<b>0.103.001.364</b>



- **Soporte trasero** de montaje

Solicitar por separado (pag. 7.7.1.2):



- **Kits de Bridas**,  
para G 1/4", G 3/8", G 3/4" y G 1"

Tipo..... Unidad brida intermedia para toma de presión auxiliar. Disponibles también con válvula de no retorno incorporado

Posición de trabajo..... Indiferente

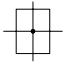
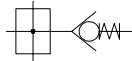
Temperaturas..... Máx. 60 °C (150 °F)

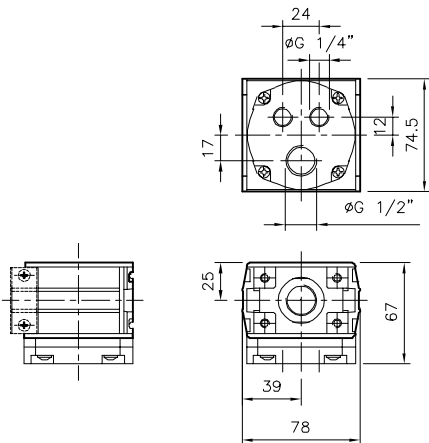
Presión de trabajo ..... 0...10 bar (145 psi)

Conexiones de trabajo.... G 1/2": cantidad 1  
G 1/4": cantidad 2

Accesorios y repuestos .. Ver página 7.7.1.2

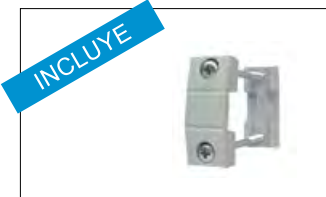


 	Descripción	ØG	MiCRO
	Unidad brida intermedia QBM4	G1/2"	0.103.008.864
Unidad brida intermedia con no retorno incorporado QBM4	G1/2"	0.103.008.964	



Incluido con la unidad:

**-Elemento de unión de módulos,**  
para montaje en batería



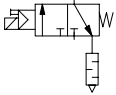
Solicitar por separado  
(pag. 7.7.1.2):

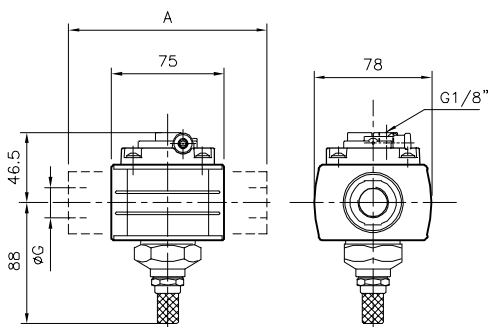
- **Soporte trasero**, correspondiente de acuerdo a la necesidad de montaje



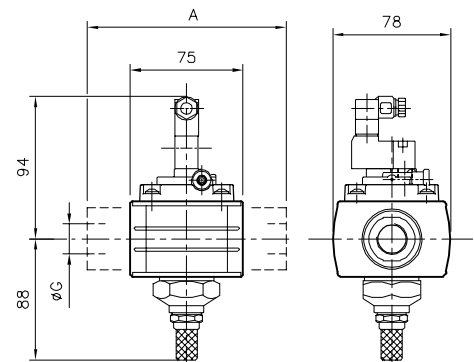
- Tipo..... Válvula 3/2 NC cuya función es la de habilitar el suministro de aire, o interrumpirlo poniendo a descarga el circuito
- Actuaciones posibles..... Mando eléctrico, piloto 15mm, con actuador manual monoestable, autoalimentada neumáticamente  
Mando neumático
- Posición de trabajo..... Indistinta
- Temperaturas..... 0...50 °C (32...122 °F)
- Presión de trabajo ..... 2...8 bar (29...116 psi)
- Conexiones de trabajo.... G 1/2" (directa)  
G1/4", G3/8", G3/4" y G1" (mediante bridas)
- Conexión de escape..... QBM4: G3/8" con silenciador incorporado
- Accesorios y repuestos .. Ver página 7.7.1.2



	Descripción	ØG	Mando neumático	Mando eléctrico
	Válvula de presurización y descarga QBM4	G1/2"	0.103.009.464	0.103.009.564/---



QBM 4	
Ø	A
G 1/4"	110
G 3/8"	110
G 3/4"	132
G 1"	132



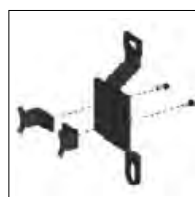
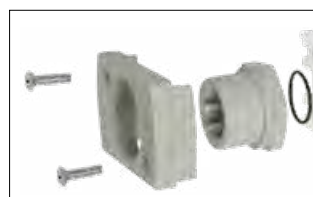
Incluido con la unidad:

**-Elemento de unión de módulos,** para montaje en batería



Solicitar por separado (pag. 7.7.1.2):

- **Kits de Bridas,** para G1/4", G3/8", G3/4" y G1"
- **Soporte trasero,** correspondiente de acuerdo a la necesidad de montaje



Reemplazar los guiones luego de la barra por los valores de la tabla siguiente, según la tensión seleccionada para el solenoide.  
Ejemplo: 0.103.009.564/ --- con tensión 220V 50Hz, debe solicitarse: 0.103.009.564/ 901.

Para más características de los solenoides, ver pag. 2.6.1.1 de este manual.

Código adicional / ---	Tensión
901	220/230V - 50/60Hz
902	110V - 50/60Hz
903	24V - 50/60Hz
923	24 Vcc
913	12 Vcc

Tipo..... Válvula 3/2 NC cuya función es interrumpir manualmente el suministro de aire y poner a descarga el circuito. Permite colocar un candado (incluido) en la posición cerrada

Actuación..... Manual

Posición de trabajo..... Indistinta

Temperaturas..... 0...60 °C (32...150 °F)

Presión de trabajo ..... 0...10 bar (0...145 psi)

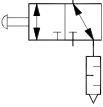
Conexiones..... G 1/2" (directa)  
G1/4", G3/8", G3/4" y G1" (mediante bridas)

Conexión de escape..... G1/4" con silenciador incorporado

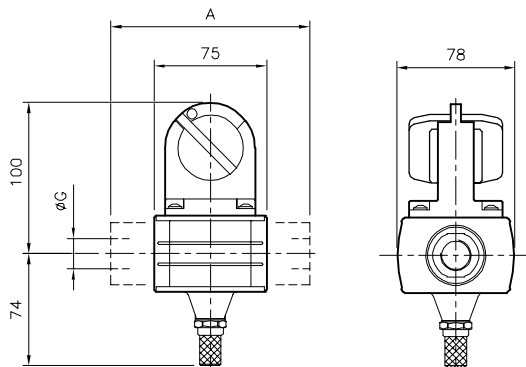
Accesorios y repuestos .. Ver página 7.7.1.2



Códigos en **Negrita**: entrega inmediata, salvo ventas.

	Descripción	ØG	<b>MiCRO</b>
	Válvula de corte para candado QBM4 "GM"	G1/2"	<b>0.103.010.264</b>

QBM 4	
Ø	A
G 1/4"	110
G 3/8"	110
G 3/4"	132
G 1"	132



Incluido con la unidad:

**-Elemento de unión de módulos,**  
para montaje en batería



Solicitar por separado (pag. 7.7.1.2):

- **Kits de Bridas**, para G1/4", G3/8", G3/4" y G1"
- **Soporte trasero**, correspondiente de acuerdo a la necesidad de montaje



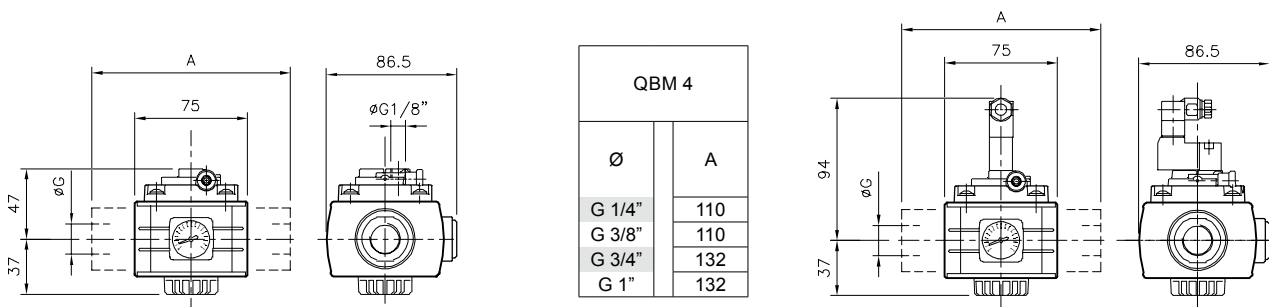
Tipo.....	Unidad utilizada para presurizar en forma lenta y progresiva los circuitos, brindando así condiciones de seguridad tanto a los componentes como a los operadores
Actuación.....	Autoalimentada neumática: La válvula realiza la apertura total al alcanzar en la cámara secundaria un nivel de presión igual al 50% del valor de la presión de alimentación Mando electroneumático: La válvula realiza la apertura total cuando recibe la señal eléctrica
Temperaturas.....	-20...60 °C (-4...140 °F)
Presión de trabajo .....	Mdo.neumático 0...10 bar, Mdo.eléctrico 0...8 bar
Presión de disparo.....	Mdo.neumático: 50 % de la presión de alimentación Mando eléctrico: 0...8 bar
Tiempo de disparo.....	Regulable
Conexiones.....	G 1/2" (directa) G1/4", G3/8", G3/4" y G1" (mediante bridas)
Accesorios y repuestos ..	Ver página 7.7.1.2



Códigos en **Negrita**: entrega inmediata, salvo ventas.

Descripción	ØG	Mando neumático	Mando eléctrico
		Válvula de presurización progresiva QBM4	G1/2"

Nota: Para flujo invertido, solicitar a pedido



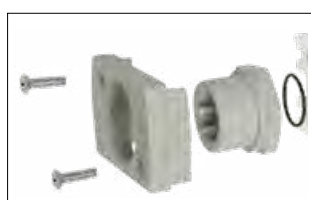
Solicitar por separado (pag. 7.7.1.2):

Incluido con la unidad:

- **Elemento de unión de módulos**, para montaje en batería

- **Kits de Bridas**, para G1/4", G3/8", G3/4" y G1"

- **Soporte trasero**, correspondiente de acuerdo a la necesidad de montaje



Reemplazar los guiones luego de la barra por los valores de la tabla siguiente, según la tensión seleccionada para el solenoide. Ejemplo: 0.103.009.964/--- con tensión 220V 50Hz, debe solicitarse: 0.103.009.964/ 901.

Para más características de los solenoides, ver pag. 2.6.1.1 de este manual.

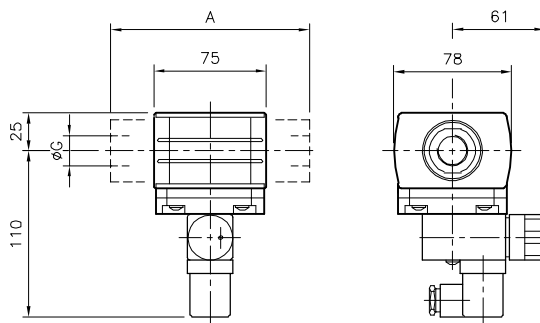
Código adicional / ---	Tensión
<b>901</b>	220/230V - 50/60Hz
<b>902</b>	110V - 50/60Hz
<b>903</b>	24V - 50/60Hz
<b>923</b>	24 Vcc
<b>913</b>	12 Vcc

- Tipo..... Módulo con presostato regulable, emite una señal eléctrica ante la presencia de una señal neumática cuyo valor de presión puede variarse
- Posición de trabajo..... Indiferente
- Campo de regulación ..... 1...16 bar (14,5...232 psi)
- Conexión eléctrica ..... DIN 43650-A
- Grado de protección ..... IP 65
- Histéresis..... 15...25 % (de plena escala)
- Poder de ruptura..... Máx. 5 A - Máx. 250 V
- Potencia de contacto..... 600 VA / 75 W
- Temperaturas..... -25...80 °C (-13...176 °F)
- Conexiones..... G 1/2" (directa)  
G1/4", G3/8", G3/4" y G1" (mediante bridas)
- Accesorios y repuestos .. Ver página 7.7.1.2



	Descripción	ØG	<b>MiCRO</b>
	Módulo presóstato QBM4	G1/2"	0.103.009.664

QBM 4	
Ø	A
G 1/4"	110
G 3/8"	110
G 3/4"	132
G 1"	132



Incluido con la unidad:

**-Elemento de unión de módulos,**  
para montaje en batería



Solicitar por separado (pag. 7.7.1.2):


- **Kits de Bridas**, para G1/4", G3/8", G3/4" y G1"

- **Soporte trasero**, correspondiente de acuerdo a la necesidad de montaje

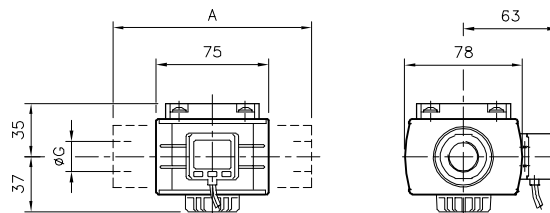


Tipo.....	Módulo sensor de presión digital
Posición de trabajo.....	Indiferente
Temperaturas.....	Máx. 50 °C (122 °F)
Campo de regulación .....	0...10 bar (0...145 psi)
Conexión eléctrica.....	Conector M8 3 pines
Grado de protección.....	IP40
Histéresis.....	Ajustable
Caract. salida eléctrica ...	PNP Colector abierto (1 salida)
	Corriente max. de carga 125 mA
Voltaje max.....	24 Vcc
Consumo eléctrico.....	≤40 mA sin carga
Presión de trabajo .....	0...10 bar (0...145 psi)
Conexiones.....	G 1/2" (directa)
	G1/4", G3/8", G3/4" y G1" (mediante bridas)
Sensor de presión .....	Incorporado en las unidades.
Accesorios y repuestos ..	Ver página 7.7.1.2



	Descripción	ØG	MiCRO
	Sensor de presión digital QBM4	G 1/2"	0.103.008.564
Cable de 2 m c/conector hembra M8 x 3 pines		0.900.000.531	

QBM 4	
Ø	A
G 1/4"	110
G 3/8"	110
G 3/4"	132
G 1"	132



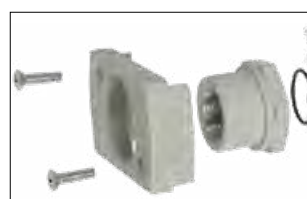
Incluido con la unidad:

**-Elemento de unión de módulos,**  
para montaje en batería



Solicitar por separado (pag. 7.7.1.2):

- **Kits de Bridas**, para G1/4", G3/8", G3/4" y G1"
- **Soporte trasero**, correspondiente de acuerdo a la necesidad de montaje



Unidades de Seguridad para el operador y la máquina.  
Seis combinaciones preestablecidas, cuyo orden de montaje de módulos cumple con una lógica de funcionalidad de cada uno de ellos para brindar mayor seguridad en procesos productivos.

Contribuyen a cumplir con las Machinery Directive 2006/42/CE.

Conexiones..... G 1/2" (directa)  
G1/4", G3/8", G3/4" y G1" (mediante bridas)  
Accesorios y repuestos .. Ver página 7.7.1.2



Consulte por otras posibilidades de armado con nuestro Departamento técnico.

	<p><b>Combo 1</b> 0.000.034.461 /- - /903</p> <ul style="list-style-type: none"> <li>- válvula corte para candado</li> <li>- unidad FR 40µ , de 0 a 10 bar</li> <li>- válv. presurización y descarga 24V 50/60Hz</li> <li>- válv. presurización progresiva mn</li> <li>- presostato</li> </ul>
	<p><b>Combo 2</b> 0.000.034.462 /- - /903</p> <ul style="list-style-type: none"> <li>- válvula corte para candado</li> <li>- unidad FR+L 40µ , de 0 a 10 bar</li> <li>- válv. presurización y descarga 24V 50/60Hz</li> <li>- válv. presurización progresiva mn</li> </ul>
	<p><b>Combo 3</b> 0.000.034.463 /- -</p> <ul style="list-style-type: none"> <li>- válvula corte para candado</li> <li>- unidad FR 40µ , de 0 a 10 bar</li> <li>- brida intermedia c/no retorno</li> <li>- presostato</li> <li>- unidad L</li> </ul>
	<p><b>Combo 4</b> 0.000.034.464 /- - 903</p> <ul style="list-style-type: none"> <li>- válvula corte para candado</li> <li>- unidad FR 40µ , de 0 a 10 bar</li> <li>- válv. presurización y descarga 24V 50/60Hz.</li> <li>- válv. presurización progresiva mn</li> </ul>
	<p><b>Combo 5</b> 0.000.034.465 /- - 903</p> <ul style="list-style-type: none"> <li>- válvula corte para candado</li> <li>- unidad FR 40µ , de 0 a 10 bar</li> <li>- válv. presurización y descarga 24V 50/60Hz.</li> <li>- sensor de presión digital</li> </ul>
	<p><b>Combo 6</b> 0.000.034.466 /- -</p> <ul style="list-style-type: none"> <li>- válvula corte para candado</li> <li>- unidad FR 40µ , de 0 a 10 bar</li> <li>- unidad L</li> </ul>



Si desea ordenar un equipo con bridas y tensión en solenoides diferentes a lo estandar, deberá usar los siguientes dígitos luego del código:

/- - / xxx	Tamaño
<b>031</b>	G 1/4"
<b>032</b>	G 3/8"
<b>033</b>	G 3/4"
<b>034</b>	G 1"

Ej: 0.000.034.462 /031/903

Código adicional /xxx /- -	Tensión
<b>901</b>	220/230V - 50/60Hz
<b>902</b>	110V - 50/60Hz
<b>903</b>	24V - 50/60Hz
<b>923</b>	24 Vcc
<b>913</b>	12 Vcc

Ej: 0.000.034.462 /031/ **901**



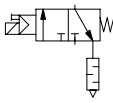
**INCLUYE**

- Bloqueo de regulador para candado
- Pinza múltiple de seguridad
- Soportes traseros de montaje

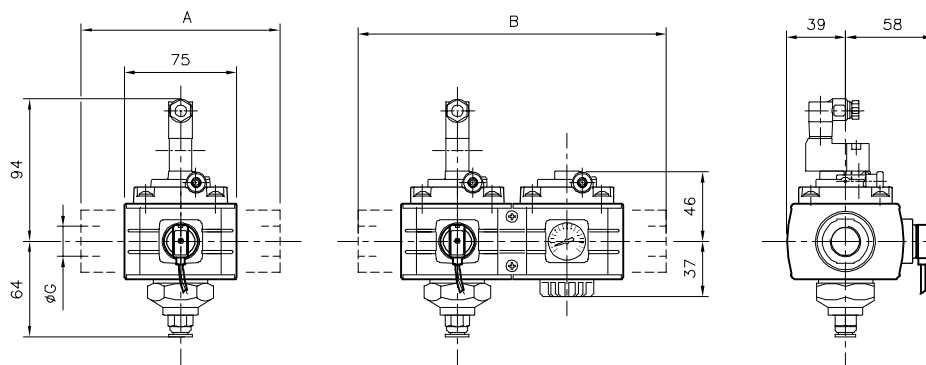


- Tipo..... Válvula 3/2 NC cuya función es la de habilitar el suministro de aire, o interrumpirlo poniendo a descarga el circuito. Un sensor de presión incorporado permite monitorear el estado abierto/cerrado de la válvula en forma indirecta
- Actuaciones posibles..... Mando eléctrico, piloto 15mm, con actuador manual monoestable, autoalimentada neumáticamente
- Posición de trabajo..... Indistinta
- Temperaturas..... -5...50 °C (23...122 °F)
- Presión de trabajo ..... 2...8 bar (29...116 psi)
- Presión ajuste sensor ..... 0...6 bar (0...87psi) (ver características pag.4.4.1.3)
- Conexiones de trabajo.... G 1/2" (directa)  
G1/4", G3/8", G3/4" y G1" (mediante bridas)
- Conexión de escape..... G1/4" tubo Ø8
- Accesorios y repuestos .. Ver página 7.7.1.2



	Descripción	ØG	MiCRO
	Válv. presurización y descarga p/ seguridad con monitoreo de actuación -sensor de presión-		G 1/2"
Válv. presurización y descarga para seguridad con monitoreo de actuación -sensor de presión- + Válv. presurización progresiva (mando neumático)		G 1/2"	0.900.015.299/---

QBM 4		
Ø	A	B
G 1/4"	110	147
G 3/8"	110	147
G 3/4"	132	204
G 1"	132	204



Reemplazar los guiones luego de la barra por los valores de la tabla siguiente, según la tensión seleccionada para el solenoide.

Ejemplo: 0.900.015.298/--- con tensión 220V 50Hz, debe solicitarse: 0.900.015.298/901.

Para más características de los solenoides, ver pag. 2.6.1.1 de este manual.

Código adicional / ---	Tensión
901	220/230V - 50/60Hz
902	110V - 50/60Hz
903	24V - 50/60Hz
923	24 Vcc
913	12 Vcc

**Incluido con la unidad:**  
-Elemento de unión de módulos, para montaje en batería



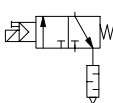
**Solicitar por separado (pag. 7.7.1.2):**

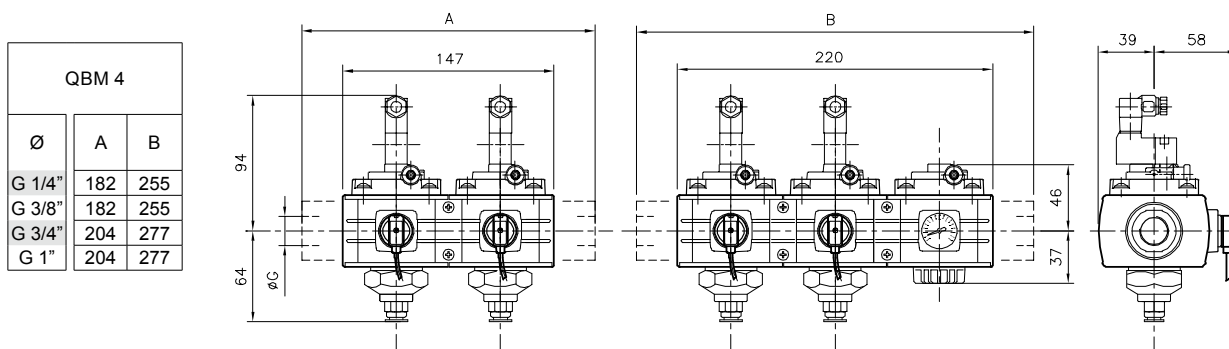
- Kits de Bridas, para G1/4", G3/8", G3/4" y G1"
- Soporte trasero, correspondiente de acuerdo a la necesidad de montaje



- Tipo..... Válvulas 3/2 NC conectadas en serie para ofrecer un comando seguro redundante. Su función es la de habilitar el suministro de aire o interrumpirlo poniendo a descarga el circuito. Un sensor de presión incorporado permite monitorear el estado abierto/cerrado de la válvula en forma indirecta
- Actuaciones posibles..... Mando eléctrico, piloto 15mm, con actuador manual monoestable, autoalimentada neumáticamente
- Posición de trabajo ..... Indistinta
- Temperaturas..... -5...50 °C (23...122 °F)
- Presión de trabajo ..... 2...8 bar (29...116 psi)
- Presión ajuste sensor ..... 0...6 bar (0...87psi) (ver características pag.4.4.1.3)
- Conexiones de trabajo.... G 1/4" (directa)  
G1/8"y G3/8" (mediante bridas)
- Conexión de escape..... G1/4" tubo Ø8
- Accesorios y repuestos .. Ver página 7.7.1.2



	Descripción	ØG	MiCRO
	Válv. presurización y descarga para seguridad con monitoreo de actuación -sensor de presión- y comando redundante x2	G 1/2"	0.900.015.300/---
Válv. presurización y descarga para seguridad con monitoreo de actuación -sensor de presión- y comando redundante x2 + válv. presurización progresiva (mando neumático)	G 1/2"	0.900.015.301/---	



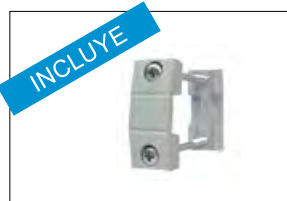
Reemplazar los guiones luego de la barra por los valores de la tabla, según la tensión seleccionada para el solenoide.

Ejemplo: 0.900.015.300/--- con tensión 220V 50Hz, debe solicitarse: 0.900.015.300/901.

Para más características de los solenoides, ver pag. 2.6.1.1 de este manual.

Código adicional / ---	Tensión
<b>901</b>	220/230V - 50/60Hz
<b>902</b>	110V - 50/60Hz
<b>903</b>	24V - 50/60Hz
<b>923</b>	24 Vcc
<b>913</b>	12 Vcc

**Incluido con la unidad:**  
-Elemento de unión de módulos, para montaje en batería



**Solicitar por separado (pag. 7.7.1.2):**

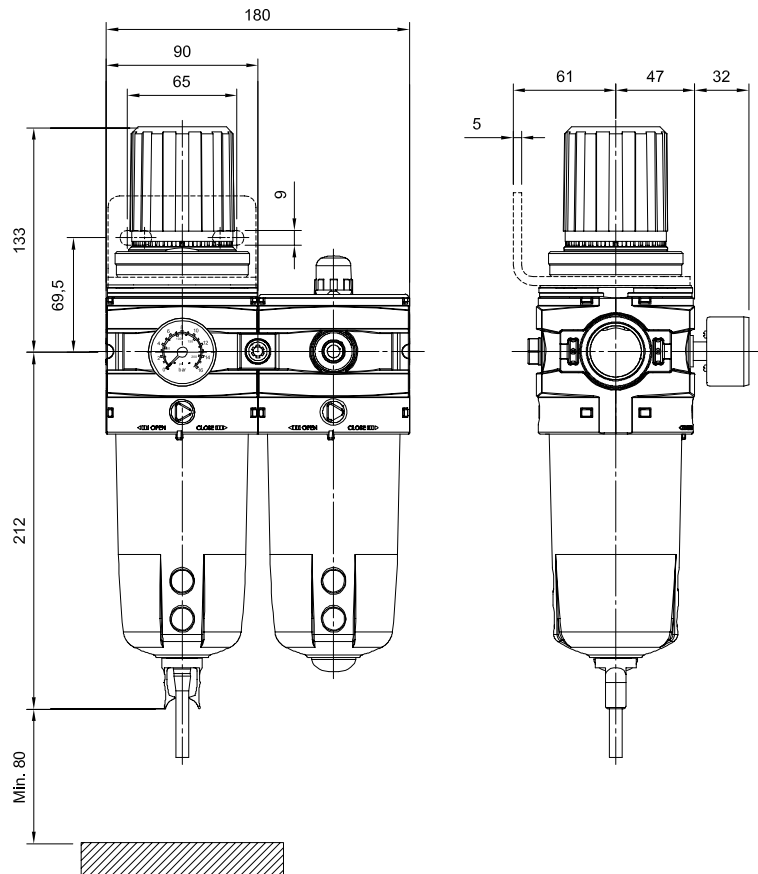
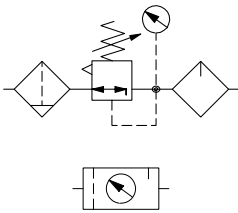
- Kits de Bridas, para G1/4", G3/8", G3/4" y G1"
- Soporte trasero, correspondiente de acuerdo a la necesidad de montaje



- Tipo..... Unidad FRL de tratamiento del aire, filtro-regulador más lubricador, con cuerpos y porta vasos metálicos, desarme a bayoneta y bloqueo de regulador
- Posición de trabajo..... Vertical, con los vasos hacia abajo
- Temperaturas..... -10...50 °C (14...122 °F)
- Poder filtrante..... Standard 30µ (opcional 5µ)
- Presión de trabajo..... Alimentación: 0...17,5 bar  
Standard: 0...12 bar (0...174 psi)  
Opcionales: 0...17,5 bar (0...254 psi)
- Drenaje condensados..... Manual-semiautomát., opcional automático (ver pag. 7.6.0.0)
- Conexiones..... G 1"
- Capacidad condensados 130 cm<sup>3</sup> (4 oz.)
- Capacidad de aceite..... 500 cm<sup>3</sup> (15 oz.)
- Aceites recomendados... ISO VG 32 - SAE 10
- Manómetro..... Ø 50 mm 1/4", incluido con las unidades
- Montaje..... Soporte de fijación incluido
- Accesorios y repuestos .. Ver página 7.7.1.2



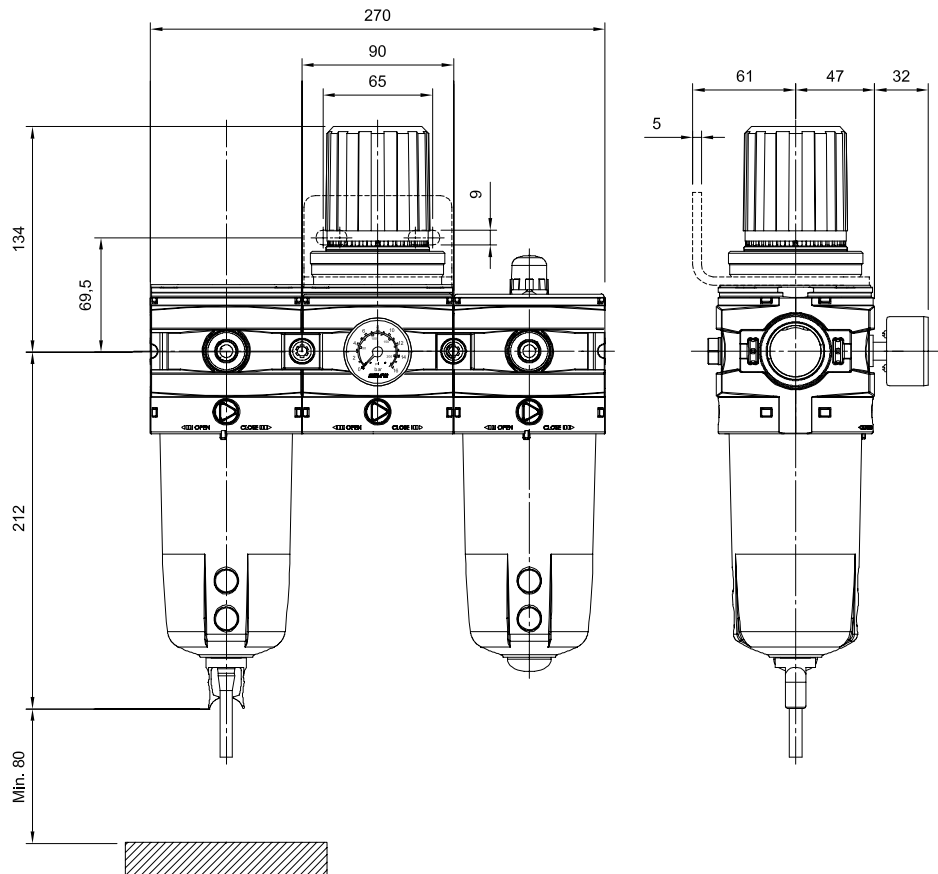
Descripción	ØG	Poder filtrante	
		5 µ	30 µ
Unidad FRL QBS6 Presión de trabajo: 0...12 bar	G1"	0.104.003.466	0.104.003.566
Unidad FRL QBS6 Presión de trabajo: 0...17,5 bar	G1"	0.104.003.666	0.104.003.766



- Tipo..... Unidad FRL de tratamiento del aire, filtro, regulador más lubricador, con cuerpos y porta vasos metálicos, desarme a bayoneta y bloqueo de regulador
- Posición de trabajo..... Vertical, con los vasos hacia abajo
- Temperaturas..... -10...50 °C (14...122 °F)
- Poder filtrante..... Standard 30µ (opcional 5µ)
- Presión de trabajo..... Standard: 0...12bar (0...174 psi)  
Opcionales: 0...17,5 bar (0...254 psi)
- Drenaje condensados..... Manual-semiautomát., opcional automático (Ver pag. 7.6.0.0)
- Conexiones..... G 1"
- Capacidad condensados..... 130 cm<sup>3</sup> (4 oz.)
- Capacidad de aceite..... 500 cm<sup>3</sup> (15 oz.)
- Aceites recomendados... ISO VG 32 - SAE 10
- Manómetro..... Ø 50 mm 1/4", incluido con las unidades
- Montaje..... Soporte de fijación incluido
- Accesorios y repuestos .. Ver página 7.7.1.2

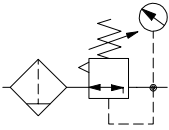


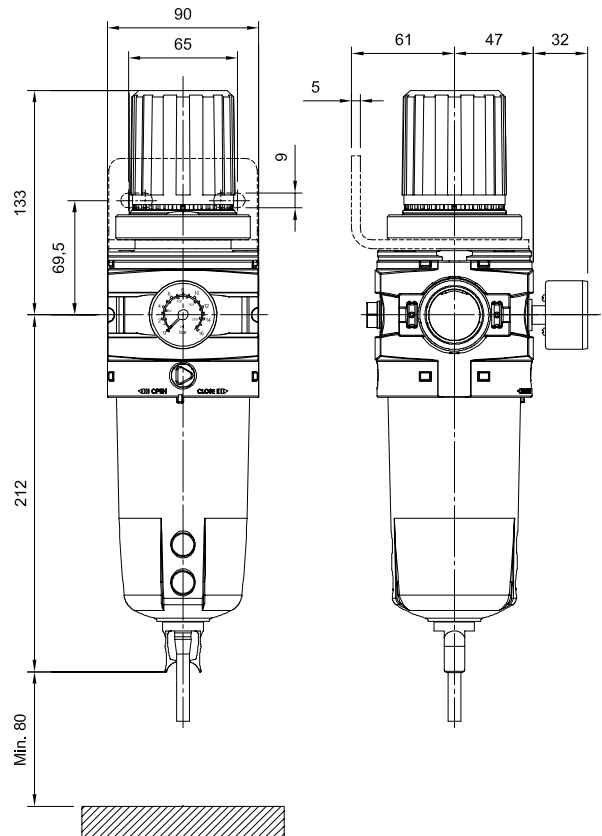
	Descripción	ØG	Poder filtrante	
			5 µ	30 µ
	Unidad F+R+L QBS6 Presión de trabajo: 0...12 bar	G1"	0.104.004.066	0.104.004.166
	Unidad F+R+L QBS6 Presión de trabajo: 0...17,5 bar	G1"	0.104.004.266	0.104.004.366



- Tipo..... Unidad FR de tratamiento del aire, filtro-regulador, con cuerpo y porta vaso metálicos, desarme a bayoneta y bloqueo de regulador
- Posición de trabajo..... Vertical, con el vaso hacia abajo
- Temperaturas..... -10...50 °C (14...122 °F)
- Poder filtrante ..... Standard 30µ (opcional 5µ)
- Presión de trabajo ..... Standard: 0...12 bar (0...174 psi)  
Opcionales: 0...17,5 bar (0...254 psi)
- Drenaje condensados..... Manual-semiautomát., opcional automático (Ver pag. 7.6.0.0)
- Conexiones..... G 1"
- Capacidad condensados 130 cm<sup>3</sup> (4 oz.)
- Manómetro ..... Ø 50 mm 1/4", incluido con las unidades
- Montaje..... Soporte de fijación incluido
- Accesorios y repuestos .. Ver página 7.7.1.2

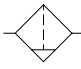


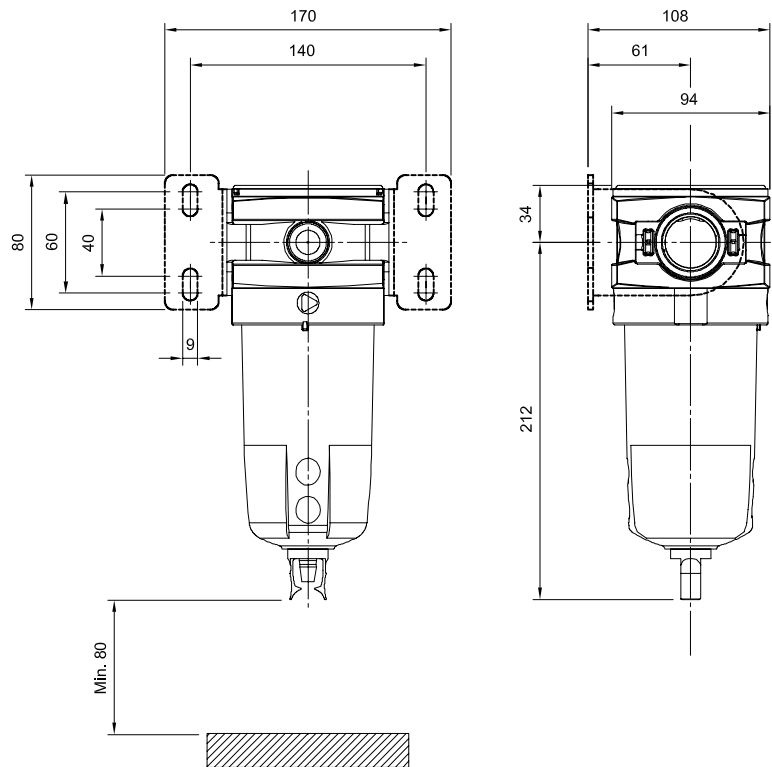
	Descripción	ØG	Poder filtrante	
			5 µ	30 µ
			Unidad FR QBS6 Presión de trabajo: 0...12 bar	G1"
Unidad FR QBS6 Presión de trabajo: 0...17,5 bar	G1"	0.104.002.466	0.104.002.566	



- Tipo..... Unidad filtro de tratamiento del aire, con cuerpo y porta vaso metálicos, con desarme a bayoneta y vaso plástico
- Posición de trabajo..... Vertical, con el vaso hacia abajo
- Temperaturas..... -10...50 °C (14...122 °F)
- Poder filtrante..... Standard 30μ (opcional 5μ)
- Presión de trabajo..... 0...17,5 bar (0...254 psi)
- Drenaje condensados..... Manual-semiautomát., opcional automático (Ver pag. 7.6.0.0)
- Conexiones..... G 1"
- Capacidad condensados 130cm<sup>3</sup> (4,4 oz.)
- Montaje..... Mediante soporte de fijación (no incluido)
- Accesorios y repuestos .. Ver página 7.7.1.2



	Descripción	ØG	Poder filtrante	
			5 μ	30 μ
	Unidad F Presión de trabajo: 0...17,5 bar	G1"	0.104.000.166	0.104.000.266
Soporte de fijación			0.104.000.031	0.104.000.031



### Filtros submicrónicos

Tipo.....	Filtro submicrónico con triple etapa de coalescencia, desarrollados para obtener una depuración del aire comprimido
Posición.....	Vertical, con el vaso hacia abajo
Temperaturas.....	1,5...50 °C
Presión de trabajo.....	0...17,5 bar
Poder filtrante.....	99,9999 %
Sólidos.....	> 0,01 μ
Drenaje condensados.....	Manual: standard Semiautomático: (por caída de presión) Automático: (por flotador)
Conexiones.....	(Ver pag. 7.6.0.0)
Caudal.....	G1"
Caída de presión.....	3850 l/min (a 6 bar, Δp 0,1bar) 0,07 bar (con elemento nuevo) 0,1 bar (con elemento saturado)
Montaje.....	Mediante soporte de fijación (no incluido)
Accesorios y repuestos ..	Ver página 7.7.1.2



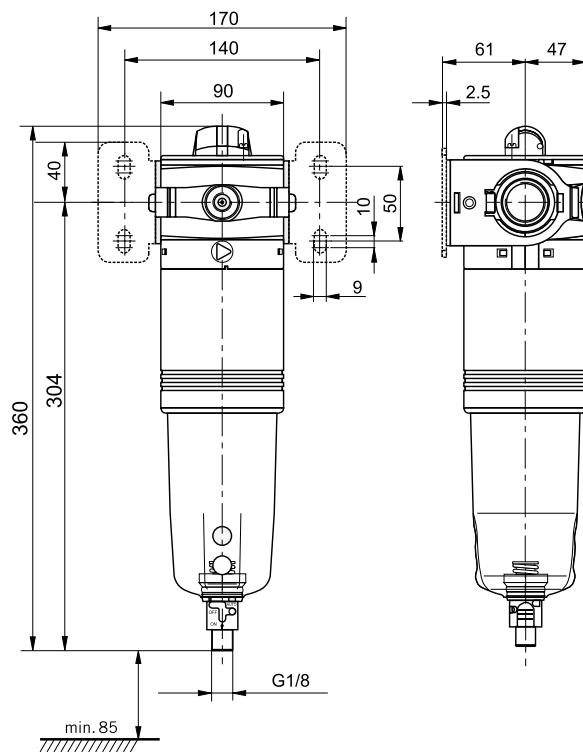
Los filtros submicrónicos y de carbón activado poseen un amplio campo de aplicación en industrias farmacéuticas, alimenticias, de pinturas, y todos aquellos casos en que se requiera un alto grado de pureza (el aire no debe entrar en contacto con el producto)

### Filtros de carbón activado

Tipo.....	Filtro de carbón activado con triple etapa de coalescencia, desarrollados para obtener una depuración del aire comprimido
Posición.....	Vertical, con el vaso hacia abajo
Temperaturas.....	1,5...50 °C
Presión de trabajo.....	0...17,5 bar
Poder filtrante.....	99,9999 %
Aceite residual.....	0,001 mg/m <sup>3</sup>
Drenaje condensados.....	Manual
Conexiones.....	G1"
Caudal.....	3850 l/min (a 6 bar, Δp 0,1bar)
Caída de presión.....	0,07 bar (con elemento nuevo) 0,1 bar (con elemento QBS6)
Montaje.....	Mediante soporte de fijación (no incluido)
Accesorios y repuestos ..	Ver página 7.7.1.2

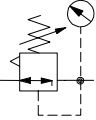
Se recomienda instalar un filtro de 5μ antes de los filtros submicrónicos.  
Se recomienda instalar un filtro submicrónico antes de los filtros de carbón activado.

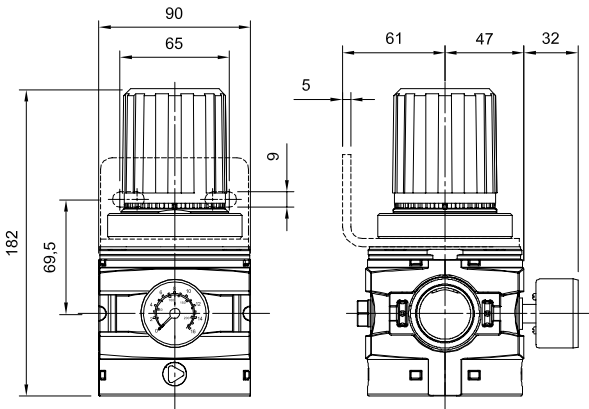
	Filtro submicrónico	Filtro de carbón activado
	0.104.009.166	0.104.009.066
Soporte de fijación	0.104.000.031	



- Tipo..... Unidad regulador de presión, con cuerpo metálico y bloqueo de regulador
- Posición de trabajo..... Indiferente
- Temperaturas..... -10...50 °C (14...122 °F)
- Presión de trabajo ..... Standard: 0...12 bar (0...174 psi)  
Opcional: 0...17,5 bar (0...254 psi)
- Conexiones..... G 1''
- Manómetro ..... Ø 50mm 1/4'', incluido con las unidades
- Montaje..... Mediante soporte de fijación (incluído)
- Accesorios y repuestos .. Ver página 7.7.1.2



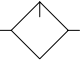
	Descripción	ØG	MiCRO
	Unidad R QBS6 Presión de trabajo: 0...12 bar		G1''
Unidad R QBS6 Presión de trabajo: 0...17,5 bar		G1''	0.104.000.966

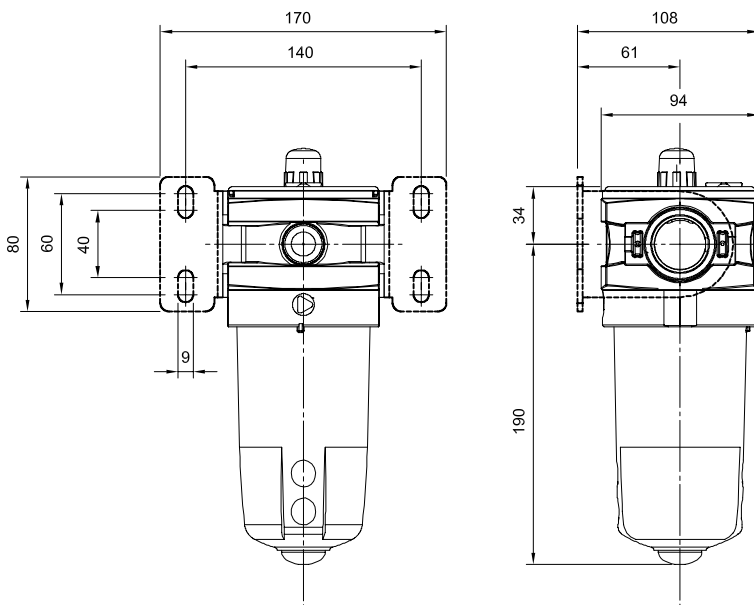




- Tipo..... Unidad lubricador, con cuerpo y porta vaso metálicos, desarme a bayoneta con vaso plástico
- Posición de trabajo..... Vertical, con el vaso hacia abajo
- Temperaturas..... -10...50 °C (14...122 °F)
- Presión de trabajo ..... 0...17,5 bar (0...254 psi)
- Conexiones..... G 1"
- Capacidad de aceite..... 500cm<sup>3</sup> (15 oz.)
- Aceites recomendados... ISO VG 32 - SAE 10
- Montaje..... Mediante soporte de fijación (no incluido)
- Accesorios y repuestos .. Ver página 7.7.1.2



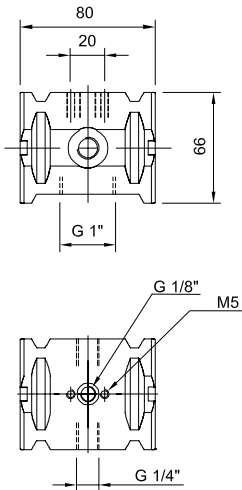
	Descripción	ØG	MiCRO
	Unidad Lubricador L QBS6	G1"	0.104.001.366
	Soporte de fijación		0.104.000.031



Tipo..... Unidad brida intermedia para toma de presión auxiliar  
 Posición de trabajo..... Indiferente  
 Temperaturas..... -20...60 °C (-4...140 °F)  
 Presión de trabajo ..... 0...17,5 bar  
 Conexiones de trabajo... G 1/4": cantidad 2  
                                   G 1/8": cantidad 1  
                                   G 1": cantidad 1  
 Accesorios y repuestos .. Ver página 7.7.1.2



	Descripción	<b>MiCRO</b>
	Brida intermedia QBS6	0.104.000.035



Tipo..... Válvula 3/2 NC cuya función es interrumpir el suministro de aire y poner a descarga el circuito. El pasaje se restituye accionando manualmente la actuación

Actuación..... Perilla rotante (traba con candado)

Posición de trabajo..... Indistinta

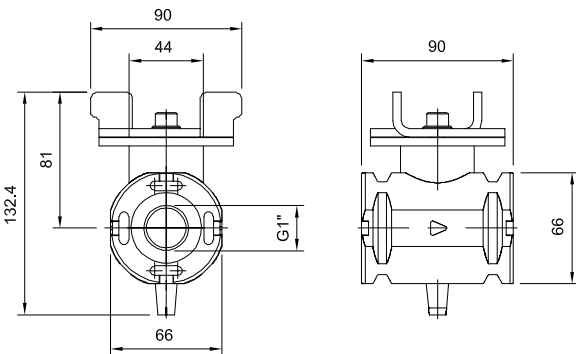
Temperaturas..... 0...60 °C (32...150 °F)

Presión de trabajo ..... 0...17,5 bar

Conexiones..... G1"



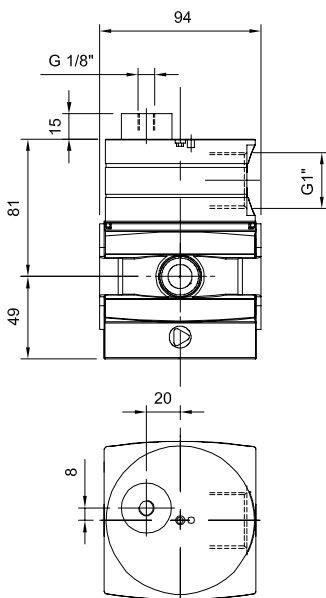
	Descripción	ØG	MiCRO
	Válvula de corte y descarga Con bridas de conexión QBS6	G 1"	0.104.000.049



- Tipo..... Unidad utilizada para presurizar en forma lenta y progresiva los circuitos, brindando así condiciones de seguridad tanto a los componentes como a los operadores
- Señales..... Inicia el llenado a partir de la presencia de una señal neumática
- Temperaturas..... -20...60 °C (-4...140 °F)
- Presión de trabajo ..... 2...17,5 bar
- Presión de disparo..... Regulable de 2,5...5 bar
- Tiempo de disparo..... Regulable
- Conexiones..... G1"

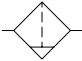


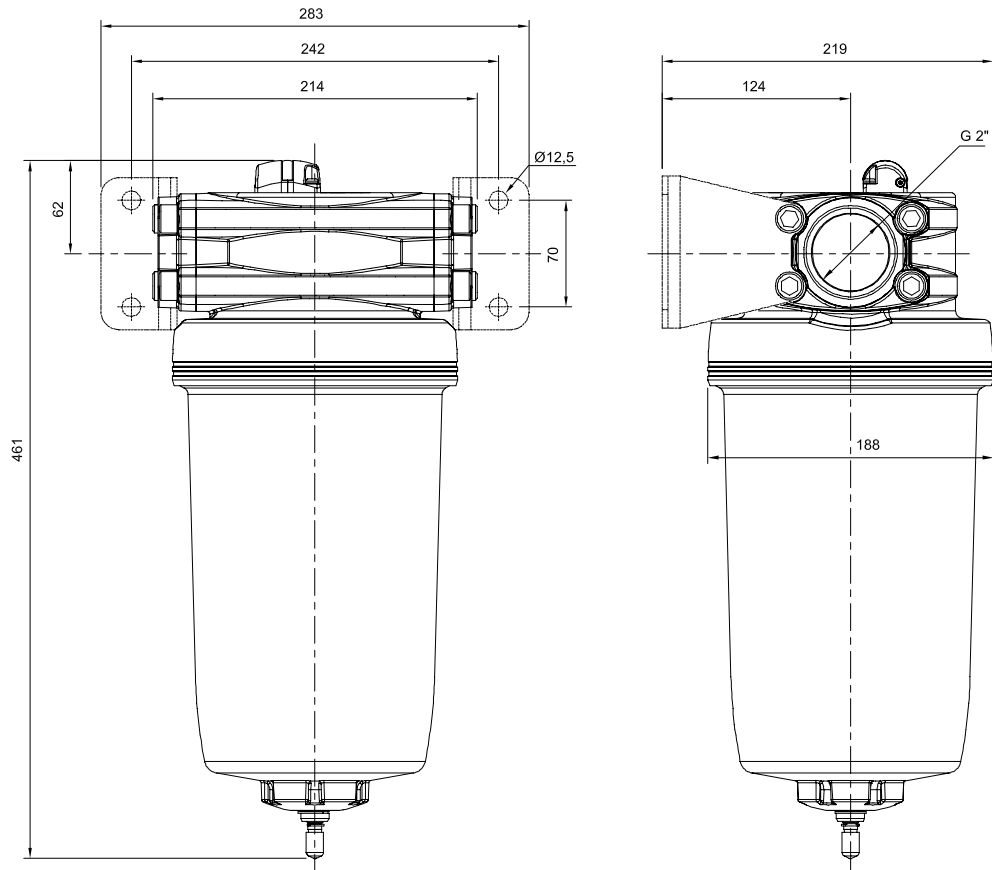
	Descripción	ØG	<b>MiCRO</b>
	Válvula de presurización progresiva Con bridas de conexión QBS6	G 1"	0.104.000.048



- Tipo..... Unidad filtro de tratamiento del aire, con cuerpo y vaso metálicos
- Posición de trabajo..... Vertical, con el vaso hacia abajo
- Temperaturas..... 0...60 °C (32...150 °F)
- Poder filtrante..... Standard 30µ (opcional 5µ, consultar)
- Presión de trabajo..... 0...17,5 bar (0...253 psi)
- Drenaje condensados..... Automático por flotador (Ver pag. 7.6.0.0)
- Conexiones..... G 2''
- Capacidad condensados 600cm<sup>3</sup> (33 oz.)
- Montaje..... Mediante soporte de fijación (no incluido)
- Accesorios y repuestos .. Ver página 7.7.1.2



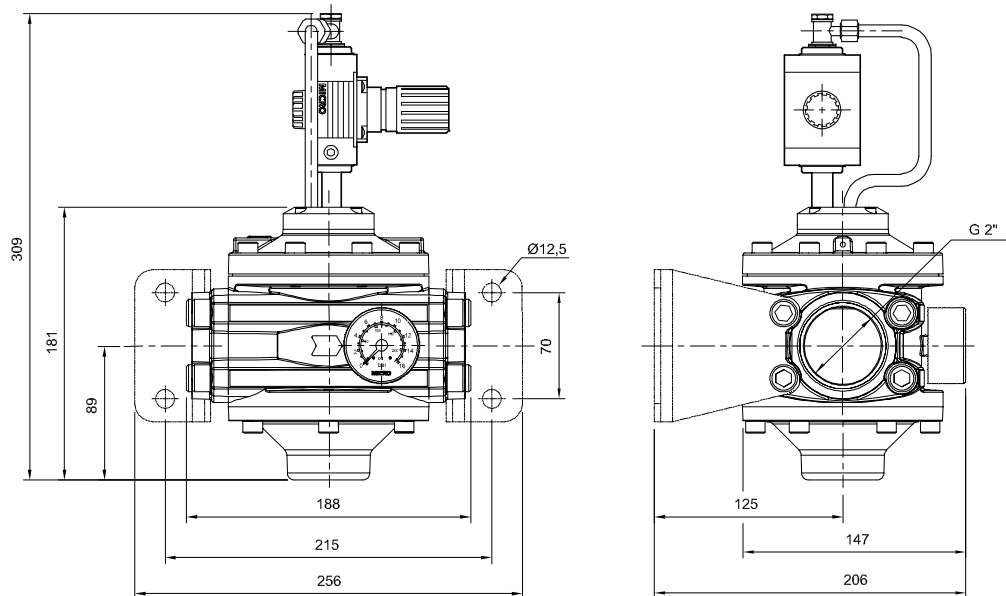
	Descripción	ØG	Poder filtrante 30 µ
	Unidad Filtro F QBS9	G 2''	0.104.000.299
	Soporte de fijación		0.104.000.070



- Tipo..... Unidad regulador de presión servoasistido de acción a diafragma accionado neumáticamente, con alivio de presión secundaria y compensación de caudal, con cuerpo metálico
- Control de presión ..... Mediante un regulador de presión serie QBM-1 (incluido) con presión de servicio de 0...16 bar
- Posición de trabajo..... Indiferente
- Temperaturas..... 0...60 °C (0...150 °F)
- Presión de alimentación . 0...17,5 bar (0...253 psi)
- Presión secundaria..... 0...16 bar (0...232 psi)
- Diferencia de presión..... Mín. 0,2 bar (p1-p2)
- Consumo propio de aire . Bajo
- Conexiones..... G 2"
- Manómetro ..... Ø 50mm 1/4", incluido con las unidades
- Montaje..... Mediante soporte de fijación (no incluido)
- Accesorios y repuestos .. Ver página 7.7.1.2



	Descripción	ØG	MiCRO
	Unidad Regulador R QBS9	G 2"	0.104.000.899
	Soporte de fijación		0.104.000.070



**Notas:**

- Para especificar un **bloqueo de regulador para candado** se debe solicitar por separado el código: 0.102.000.047



Tipos de drenajes para condensados

Serie		Manual	Semiautomático	Automático por flotador MINI	Automático por flotador MAXI	Automático por flotador de montaje externo	Automático temporizado (*)
<b>QBM0</b>	Con vaso incluido	<b>0.104.000.008</b>	<b>0.104.000.009</b>	<b>0.104.000.062</b>	-	0.104.000.064	0.210.007.511/---
<b>QBM1</b>	Con vaso incluido	<b>0.101.000.027</b>	<b>0.101.000.092</b>	<b>0.101.000.099</b>	-	0.101.000.097	0.210.007.511/---
<b>QBM4</b>	Con vaso incluido	<b>0.101.000.010</b>	<b>0.101.000.093</b>	<b>0.102.000.028</b>	-	0.101.000.098	0.210.007.511/---
<b>QBS6</b>	Sólo el drenaje	0.103.000.061	0.103.000.061	-	-	0.103.000.047	0.210.007.511/---
	Con vaso incluido	-	-	0.104.000.032	-	-	-
	Adaptador	-	-	-	-	-	0.103.000.059
<b>QBS9</b>	Sólo el drenaje	-	-	-	0.103.000.060	-	0.210.007.511/---
	Adaptador	-	-	-	-	-	0.103.000.059
<b>Todas</b>	Características	Pág. 7.6.0.0	Pág. 7.6.0.1	Pág. 7.6.0.1	Pág. 7.6.0.2	Pág. 7.6.0.2	Pág. 7.6.0.3

(\*) En los códigos sustituir los guiones de acuerdo a la tensión de la bobina, como se muestra en la página 7.6.0.3. Estos modelos no incluyen vaso  
Códigos en **Negríta**: entrega inmediata, salvo ventas.

Drenaje manual

- Tipo..... Válvula de drenaje manual. La apertura y cierre se logran girando la perilla inferior
- Presión de trabajo ..... 0...16 bar (0...232 psi)
- Posición de trabajo ..... Vertical
- Temperaturas de trabajo. 0...80 °C (32...176 °F)
- Montaje..... Sobre el vaso mediante anillo elástico plástico
- Materiales..... Cuerpo y perilla de resina acetálica, sellos de goma resistentes al aceite



### Drenaje semiautomático

Tipo.....	Drenaje semiautomático, cuando la presión de la red disminuye de un cierto nivel, se abre un pasaje para evacuación de los condensados
Presión máx. de trabajo..	16 bar (232 psi)
Presión mín. de trabajo ..	1 bar (por debajo, la válvula permanece abierta)
Posición de trabajo.....	Vertical ( $\pm 5^\circ$ )
Temperaturas de trabajo.	0...80 °C (32...176 °F)
Montaje.....	Sobre el vaso mediante anillo elástico plástico
Materiales.....	Cuerpo y válvula de plástico, sellos de goma resistentes al aceite



### Drenaje automático por flotador MINI

Tipo.....	Drenaje automático por flotador, cuando los condensados alcanzan un cierto nivel dentro del vaso del filtro, un flotador abre un pasaje para su evacuación. También se evacúan los condensados ante caídas de presión
Presión de trabajo .....	1,5...20 bar (como automático) mín. 0,8 bar (como semiautomático)
Posición de trabajo.....	Vertical
Temperaturas de trabajo.	2...70 °C (36...158 °F)
Montaje.....	Sobre el vaso mediante anillo elástico metálico
Condensados .....	Pueden ser conducidos mediante una rosca macho G1/8"
Materiales.....	Cuerpo metálico, flotador plástico, resorte de acero inoxidable, sellos de goma resistente al aceite





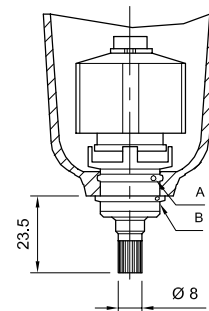
### Drenaje automático por flotador MAXI

Tipo.....	Drenaje automático por flotador, cuando los condensados alcanzan un cierto nivel dentro del vaso del filtro, un flotador abre un pasaje para su evacuación. También se evacúan los condensados ante caídas de presión
Presión de trabajo .....	0...16 bar (0...232 psi)
Posición de trabajo .....	Vertical
Temperaturas de trabajo.....	0...80 °C (32...176 °F)
Montaje.....	Sobre el vaso mediante anillo elástico metálico
Accionamiento manual ...	Girando la perilla de drenaje
Materiales.....	Cuerpo de latón y plástico, flotador de PP, sellos de goma resistente al aceite



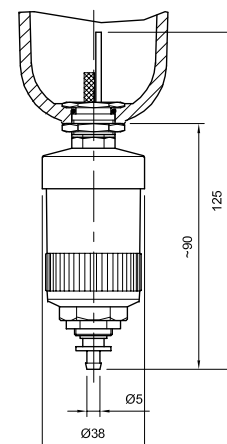
#### Instalación

- 1- Engrasar ligeramente el O'ring A antes de montar.
- 2- Insertar la válvula de drenaje automático dentro del vaso desde la parte superior.
- 3- Colocar el anillo elástico B para fijar el conjunto.



### Drenaje automático por flotador externo

Tipo.....	Drenaje automático por flotador, cuando los condensados alcanzan un cierto nivel dentro del recipiente plástico, un flotador abre un pasaje para su evacuación
Presión máx. de trabajo ..	12 bar (si se supera este valor puede trabarse y ya no volver a abrirse)
Presión mín. de trabajo...	1,5 bar (por debajo, la válvula permanece abierta)
Caudal de cierre .....	250 l/min
Posición de trabajo.....	Vertical (± 5 °)
Temperaturas de trabajo.....	0...50 °C (32...122 °F)
Condensados .....	Pueden ser conducidos mediante un tubo de 6x4mm
Montaje.....	En la parte inferior del vaso del filtro en sustitución del drenaje manual (adaptador incluido)



#### Funcionamiento

Hasta una presión interna de aproximadamente 1,5 bar, la válvula permanece abierta. Para lograr el cierre se deben alcanzar esta presión y un caudal circulante de aproximadamente 250 l/min. Esto debe tenerse en cuenta sobre todo si se desea aplicar este elemento en equipos pequeños en instalaciones de muy bajo consumo de aire. Entre 1,5 y 12 bar la válvula se abre automáticamente al alcanzarse un determinado nivel de condensados, lo que eleva el flotador y éste, a su vez mediante una palanca, eleva a una junta cónica. En el caso de presiones interiores más elevadas, el accionamiento se torna más difícil. Si para la derivación de los condensados se utiliza un tubo de plástico, éste debería ser flexible para que no ejerza fuerza sobre la válvula. Presionando hacia arriba el anillo rojo se produce la apertura de forma manual.

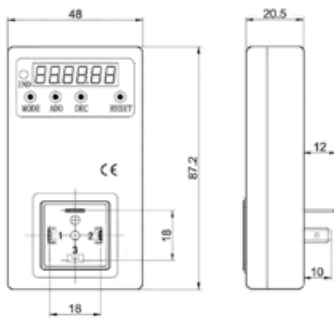
- Tipo..... Drenaje automático para filtros por medio de una electroválvula 2/2 actuada cíclica y alternativamente a través de un timer montado entre el solenoide y la ficha
- Presión de trabajo ..... 0...10 bar (0...145 psi)
- Conexión de aire ..... G 1/8" , se provee con un metro de tubo de poliamida y los conectores
- Conexión eléctrica..... Ficha DIN 43650 - A
- Montaje..... Sobre escuadra soporte de chapa zincada
- Temperaturas de trabajo. -10...60 °C (14...140 °F)
- Tensión de alimentación. 24...240 V cc/ca 50/60 Hz (para el timer)  
Ver tabla (para el solenoide)
- Corriente máx de conmutación. 1A (/012), 3A (/001)
- Grado de protección ..... IP 65 DIN 40050
- Materiales..... Cuerpo de zamac, bobina encapsulada en resina epoxi, tubo guía y tragante de acero inoxidable



Descripción	Tensión	MiCRO
Unidad de drenaje automático temporizado <i>Para FRL serie QBM0, QBM1, QBM4, QBS6 (*), QBS9 (*)</i>		0.210.007.511/- - -
	110-240V AC/DC	0.200.000.129 /001
Bloque temporizador digital de repuesto	7-36V AC/DC	0.200.000.129/012

(\*) Al aplicarlo en la serie QBS6 y QBS9 solicitar además el adaptador código 0.103.000.059

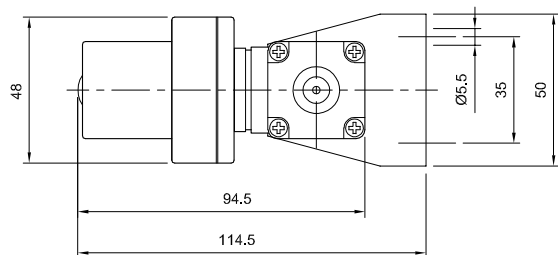
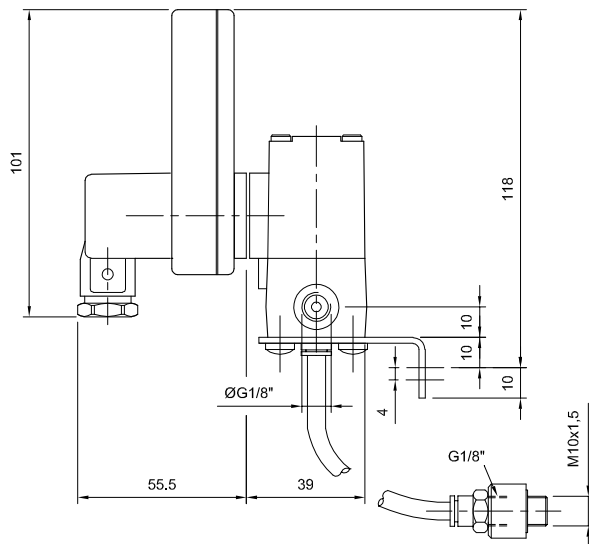
### Frente de control del timer



LED's: verde/rojo, indican estados ON/OFF.  
Pulsador TEST: prueba de operación y puesta a cero.

En el código del drenaje automático reemplazar los guiones luego de la barra por los valores de la tabla, según la tensión seleccionada para el solenoide.  
Ejemplo: Un equipo 0.210.007.511 / - - - con tensión 220V 50Hz, debe solicitarse: 0.210.007.511 /001

Código adicional / ---	Tensión
001	220V 50Hz - 240V 60Hz
002	110V 50Hz - 120V 60Hz
003	24V 50Hz
004	12V 50Hz
007	24V 60Hz
008	12V 60Hz
009	190 Vcc
010	110 Vcc
012	24 Vcc



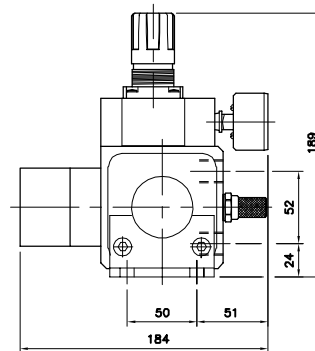
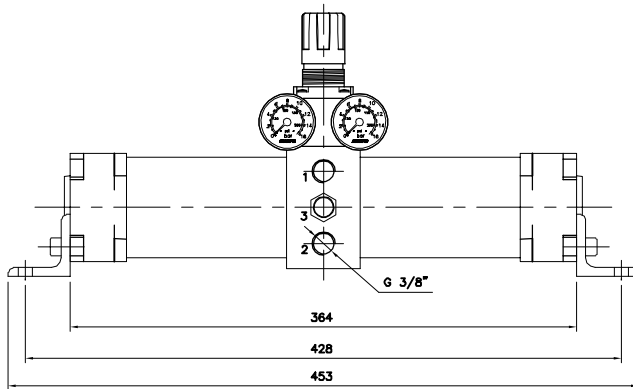
Tipo.....	Amplificador neumático de presión de doble pistón
Relación de amplificación.	Regulable hasta máx. 2:1
Posición de montaje .....	Indiferente
Presión de entrada .....	1...10 bar (14,5...145 psi)
Presión de salida .....	2...10 bar (29...145 psi) 2...16 bar (29...232 psi)
Válvula de comando .....	5/2 serie VS2 con doble mando neumático
Conexión de aire .....	G 3/8"
Montaje.....	Sobre soportes de chapa zincada
Temperatura de trabajo ..	5...60 °C (41...140 °F)
Materiales.....	Tapas, pistón y cuerpo central de aluminio, tubos de aluminio perfilado anodizado duro, tensores de acero con tratamiento anti-corrosivo, sellos de poliuretano, válvulas de no retorno de resina acetálica, vástago SAE 1040 cromado duro



MiCRO	
max. 10 bar	0.900.000.846
max. 16 bar	0.900.000.847

*Nota:*  
Independientemente del valor de la presión de entrada, no se debe sobrepasar la presión de salida específica para cada modelo. De ocurrir esto, se producirán averías en el equipo.

Boca 1: Alimentación  
Boca 2: Utilización  
Boca 3: Escape (incluye silenciador)



Serie QBM0

Códigos en **Negrita**: entrega inmediata, salvo ventas.

Accesorios	QBM0
Soporte de fijación para R o FR	<b>0.103.000.004</b>
Soporte de fijación para F o L	<b>0.104.000.003</b>
Kit para unión de 2 unidades	<b>0.104.000.001</b>
Manómetro Ø 25mm R 1/8" (0...4 bar)	<b>0.104.000.023</b>
Manómetro Ø 25mm R 1/8" (0...16 bar)	<b>0.104.000.024</b>
Manómetro Ø 40mm R 1/8" (0...4 bar)	<b>0.100.000.049</b>
Manómetro Ø 40mm R 1/8" (0...16 bar)	<b>0.100.000.050</b>
Manómetro Ø 50mm p/tablero R1/8" (0...4 bar)	<b>0.100.000.004</b>
Manómetro Ø 50mm p/tablero R1/8" (0...16 bar)	<b>0.100.000.005</b>
Drenajes	pág. 7.6.0.0

Kits de reparación	QBM0
Elemento filtrante de 5µ	<b>0.104.000.006</b>
Elemento filtrante de 25µ	<b>0.104.000.007</b>
Cartucho filtro de carbón activado	<b>0.103.000.023</b>
Cartucho para filtro submicrónico	<b>0.103.000.024</b>
Vaso filtro (incluye drenaje manual)	<b>0.104.000.008</b>
Vaso filtro (incluye drenaje semiautom.)	<b>0.104.000.009</b>
Vaso filtro (incluye drenaje autom. int mini)	<b>0.104.000.062</b>
Vaso filtro (incluye drenaje autom. ext.)	<b>0.104.000.064</b>
Vaso para lubricador	<b>0.104.000.010</b>
Conjunto visor para lubricador	<b>0.104.000.012</b>
Guarniciones filtro	<b>0.104.000.015</b>
Guarniciones regulador	<b>0.104.000.013</b>
Guarniciones lubricador	<b>0.104.000.014</b>
Aceite para lubricador (1 litro)	<b>0.100.000.047</b>
Aceite para lubricador (5 litros)	<b>0.100.000.048</b>

Serie QBM1 / Nueva Línea

Accesorios	QBM1
Bridas de conexionado (par) G 1/8"	<b>0.102.000.029</b>
Bridas de conexionado (par) G 3/8"	<b>0.102.000.030</b>
Elementos de unión de módulos	<b>0.102.000.035</b>
Elementos de unión módulos c/ soporte trasero plástico	<b>0.102.000.037</b>
Soporte trasero metálico	<b>0.102.000.038</b>
Manómetro cuadrado (0...4bar)	<b>0.102.000.044</b>
Manómetro cuadrado (0...16bar)	<b>0.102.000.045</b>
Manómetro Ø40 R 1/8" (0...4bar)	<b>0.100.000.049</b>
Manómetro Ø40 R 1/8" (0...16bar)	<b>0.100.000.050</b>
Manómetro Ø50 p/tablero R 1/8" (0...4bar)	<b>0.100.000.004</b>
Manómetro Ø50 p/tablero R 1/8" (0...16bar)	<b>0.100.000.005</b>
Sensor de presión	0.102.000.042
Acople p/ sensor de presión y mascarilla	<b>0.102.000.043</b>
Cable para sensor c/conect. M8 x 3 pines	0.900.000.531
Acople roscado p/manómetro	<b>0.102.000.041</b>
Drenajes	pág. 7.6.0.0
Bloqueo de regulador para candado	<b>0.102.000.047</b>

Kits de reparación	QBM1
Elemento filtrante plástico 5 µ	<b>0.101.000.057</b>
Elemento filtrante plástico 40 µ	<b>0.101.000.058</b>
Elemento filtrante bronce sinterizado 5 µ	0.101.000.025
Elemento filtrante bronce sinterizado 40 µ	<b>0.101.000.026</b>
Cartucho para filtro de carbón activado	<b>0.102.000.051</b>
Cartucho para filtro submicrónico	<b>0.102.000.052</b>
Vaso p/ filtro (incluye drenaje manual)	<b>0.101.000.027</b>
Vaso p/ filtro (incluye drenaje semiautomático)	<b>0.101.000.092</b>
Vaso p/ filtro (c/drenaje automático interno MINI)	<b>0.101.000.099</b>
Vaso p/ filtro (incluye drenaje automático externo)	<b>0.101.000.097</b>
Vaso para lubricador	<b>0.101.000.028</b>
Conjunto protección plástica para vaso	<b>0.101.000.061</b>
Conjunto protección metálica para vaso	<b>0.101.000.043</b>
Válvula para regulador	<b>0.101.000.029</b>
Pistón para regulador	<b>0.102.000.066</b>
Membrana para regulador	<b>0.101.000.033</b>
Conjunto visor para lubricador	<b>0.101.000.040</b>
Guarniciones filtro	<b>0.101.000.030</b>
Guarniciones regulador	<b>0.101.000.031</b>
Guarniciones lubricador	<b>0.101.000.032</b>
O'ring de unión de cuerpos	0.000.010.015
Guarnición unión de cuerpos c/brida salida	<b>0.102.000.049</b>
Guarniciones Brida intermedia sin válvula no-retorno, bloque presostato y sensor de presión	<b>0.102.000.009</b>
Guarniciones Brida intermedia con válvula no-retorno	<b>0.102.000.061</b>
Guarniciones Válvula de corte para candado	<b>0.102.000.074</b>
Guarniciones Válvula de presurización progresiva	<b>0.102.000.059</b>
Guarniciones Válvula de presurización y descarga	<b>0.102.000.057</b>
Aceite para lubricador (1 litro)	<b>0.100.000.047</b>
Aceite para lubricador (5 litros)	<b>0.100.000.048</b>

Serie QBM4 / Nueva Línea

Códigos en **Negrita**: entrega inmediata, salvo ventas.

Accesorios	QBM4
Bridas de conexionado (par) G 1/4"	<b>0.102.000.031</b>
Bridas de conexionado (par) G 3/8"	<b>0.102.000.032</b>
Bridas de conexionado (par) G 3/4"	<b>0.102.000.033</b>
Bridas de conexionado (par) G 1"	<b>0.102.000.034</b>
Elementos de unión de módulos	<b>0.102.000.036</b>
Elementos de unión módulos c/ soporte trasero plástico	<b>0.102.000.039</b>
Soporte trasero metálico	<b>0.102.000.040</b>
Manómetro cuadrado (0...4bar)	<b>0.102.000.044</b>
Manómetro cuadrado (0...16bar)	<b>0.102.000.045</b>
Manómetro Ø40 R 1/8" (0...4bar)	<b>0.100.000.049</b>
Manómetro Ø40 R 1/8" (0...16bar)	<b>0.100.000.050</b>
Manómetro Ø50 p/tablero R 1/8" (0...4bar)	<b>0.100.000.004</b>
Manómetro Ø50 p/tablero R 1/8" (0...16bar)	<b>0.100.000.005</b>
Sensor de presión	0.102.000.042
Acople p/ sensor de presión y mascarilla	<b>0.102.000.043</b>
Cable 2m c/conector hembra M8 x 3 pines	0.900.000.531
Cable c/conector M12 x 5 pines	0.340.500.080
Acople roscado p/manómetro	<b>0.102.000.041</b>
Drenajes	pag. 7.6.0.0
Bloqueo de regulador para candado	<b>0.102.000.048</b>

Kits de reparación	QBM4
Elemento filtrante plástico 5 µ	<b>0.101.000.059</b>
Elemento filtrante plástico 40 µ	<b>0.101.000.060</b>
Elemento filtrante bronce sinterizado 5 µ	<b>0.101.000.008</b>
Elemento filtrante bronce sinterizado 40 µ	<b>0.101.000.009</b>
Cartucho para filtro de carbón activado	<b>0.102.000.053</b>
Cartucho para filtro submicrónico	<b>0.102.000.054</b>
Vaso p/ filtro (incluye drenaje manual)	<b>0.101.000.010</b>
Vaso p/ filtro (incluye drenaje semiautomático)	0.101.000.093
Vaso p/ filtro (c/drenaje automático interno MINI)	<b>0.102.000.028</b>
Vaso p/ filtro (incluye drenaje automático externo)	0.101.000.098
Vaso para lubricador	<b>0.101.000.011</b>
Conjunto protección plástica para vaso	<b>0.101.000.062</b>
Conjunto protección metálica para vaso	<b>0.101.000.044</b>
Conjunto visor para lubricador	<b>0.101.000.040</b>
Válvula para regulador	<b>0.101.000.012</b>
Pistón para regulador	<b>0.102.000.067</b>
Membrana para regulador	<b>0.101.000.016</b>
Guarniciones filtro	<b>0.101.000.013</b>
Guarniciones regulador	<b>0.101.000.014</b>
Guarniciones lubricador	<b>0.101.000.015</b>
O'ring de unión de cuerpos	<b>0.000.010.021</b>
Guarnición unión de cuerpos c/brida salida	<b>0.102.000.050</b>
Guarniciones Brida intermedia sin válvula no-retorno, bloque presostato y sensor de presión	<b>0.102.000.010</b>
Guarniciones Brida intermedia con válvula no-retorno	<b>0.102.000.062</b>
Guarniciones Válvula de corte para candado	<b>0.102.000.075</b>
Guarniciones Válvula de presurización progresiva	<b>0.102.000.060</b>
Guarniciones Válvula de presurización y descarga	<b>0.102.000.058</b>
Guarniciones regulador comando a distancia	0.102.000.017
Membrana regulador comando a distancia	<b>0.102.000.018</b>
Aceite para lubricador (1 litro)	<b>0.100.000.047</b>
Aceite para lubricador (5 litros)	<b>0.100.000.048</b>

Serie QBS6

Accesorios	QBS6
Soporte de fijación	0.104.000.031
Kit para unión de 2 unidades	0.104.000.030
Manómetro Ø 50mm G 1/4" (0...16bar)	<b>0.100.000.052</b>
Manómetro Ø 50mm G 1/4" (0...20bar)	<b>0.100.000.064</b>
Manómetro Ø 50mm p/tablero R 1/8" (0...16bar)	<b>0.100.000.005</b>
Manómetro Ø 50mm p/tablero R 1/8" (0...20bar)	<b>0.100.000.006</b>
Conexión roscada G1/8" para vasos	0.103.000.059
Drenajes	pag. 7.6.0.0

Kits de reparación	QBS6
Elemento filtrante de 5 µ	0.104.000.039
Elemento filtrante de 30 µ	0.104.000.041
Cartucho p/filtro de carbón activado	0.104.000.056
Cartucho para filtro submicrónico	0.104.000.057
Guarniciones para regulador	0.104.000.059
O'ring vaso F ó L	0.104.000.060
Membrana	0.104.000.058
O'ring de unión de cuerpos	0.000.010.220
Aceite para lubricador (1 litro)	0.100.000.047
Aceite para lubricador (5 litros)	0.100.000.048

Serie QBS9

Accesorios	QBS9
Soporte de fijación	0.104.000.070
Manómetro Ø 50mm G 1/4" (0...20bar)	<b>0.100.000.064</b>
Manómetro Ø 50mm p/tablero R 1/8" (0...20bar)	<b>0.100.000.006</b>
Bloqueo de regulador para candado	0.102.000.047
Drenaje automático	pág. 7.6.0.0

Kits de reparación	QBS9
Elemento filtrante de 5 µ para F	0.104.000.080
Elemento filtrante de 30 µ para F	0.104.000.079
O'ring vaso F ó L	0.104.000.078
Guarniciones para regulador	0.104.000.081
Visor de estado del elemento filtrante	0.104.000.077
Otros repuestos y accesorios	ver serie QBM1

### Serie QBS1

Códigos en **Negrita**: entrega inmediata, salvo ventas.

Accesorios	QBS1
Manómetro Ø 40mm R 1/8" (0...4bar)	<b>0.100.000.049</b>
Manómetro Ø 40mm R 1/8" (0...16bar)	<b>0.100.000.050</b>
Manómetro Ø 40mm R 1/8" (0...20bar)	<b>0.100.000.063</b>
Manómetro Ø 50mm p/tablero R 1/8" (0...4bar)	<b>0.100.000.004</b>
Manómetro Ø 50mm p/tablero R 1/8" (0...16bar)	<b>0.100.000.005</b>
Manómetro Ø 50mm p/tablero R 1/8" (0...20bar)	<b>0.100.000.006</b>

Kits de reparación	QBS1
Elemento filtrante plástico de 5 µ	<b>0.101.000.057</b>
Elemento filtrante plástico de 40 µ	<b>0.101.000.058</b>
Elemento filtrante de bronce sinterizado 5 µ	0.101.000.025
Elemento filtrante de bronce sinterizado 40 µ	0.101.000.026
Cartucho para filtro de carbón activado	<b>0.103.000.023</b>
Cartucho para filtro submicrónico	<b>0.103.000.024</b>
Vaso para filtro	<b>0.101.000.027</b>
Vaso para lubricador	<b>0.101.000.028</b>
Conjunto protección plástica para vaso	<b>0.101.000.061</b>
Conjunto protección metálica para vaso	<b>0.101.000.043</b>
Válvula para regulador	<b>0.101.000.029</b>
Pistón para regulador	<b>0.101.000.034</b>
Membrana para regulador	<b>0.101.000.033</b>
Conjunto visor para lubricador	<b>0.101.000.040</b>
Guarniciones filtro	<b>0.101.000.030</b>
Guarniciones regulador	<b>0.101.000.031</b>
Guarniciones lubricador	<b>0.101.000.032</b>
O´ring de unión de cuerpos	<b>0.000.010.111</b>
Aceite para lubricador (1 litro)	<b>0.100.000.047</b>
Aceite para lubricador (5 litros)	<b>0.100.000.048</b>

### Serie QBS4

Accesorios	QBS4
Manómetro Ø 50mm G 1/4" (0...4bar)	<b>0.100.000.051</b>
Manómetro Ø 50mm G 1/4" (0...16bar)	<b>0.100.000.052</b>
Manómetro Ø 50mm G 1/4" (0...20bar)	<b>0.100.000.064</b>
Manómetro Ø 50mm p/tablero R 1/8" (0...4bar)	<b>0.100.000.004</b>
Manómetro Ø 50mm p/tablero R 1/8" (0...16bar)	<b>0.100.000.005</b>
Manómetro Ø 50mm p/tablero R 1/8" (0...20bar)	<b>0.100.000.006</b>

Kits de reparación	QBS4
Elemento filtrante plástico de 5 µ	<b>0.101.000.059</b>
Elemento filtrante plástico de 40 µ	<b>0.101.000.060</b>
Elemento filtrante de bronce sinterizado 5 µ	0.101.000.008
Elemento filtrante de bronce sinterizado 40 µ	0.101.000.009
Cartucho para filtro de carbón activado	<b>0.101.000.048</b>
Cartucho para filtro submicrónico	<b>0.101.000.049</b>
Silicagel p/filtros higroscópicos (1 kg)	<b>0.101.000.056</b>
Vaso para filtro	<b>0.101.000.010</b>
Vaso para lubricador	<b>0.101.000.011</b>
Conjunto protección plástica para vaso	<b>0.101.000.062</b>
Conjunto protección metálica para vaso	<b>0.101.000.044</b>
Válvula para regulador	<b>0.101.000.012</b>
Pistón para regulador	<b>0.101.000.017</b>
Membrana para regulador	<b>0.101.000.016</b>
Conjunto visor para lubricador	<b>0.101.000.040</b>
Guarniciones filtro	<b>0.101.000.013</b>
Guarniciones regulador	<b>0.101.000.014</b>
Guarniciones lubricador	0.101.000.015
O´ring de unión de cuerpos	<b>0.000.010.115</b>
Aceite para lubricador (1 litro)	<b>0.100.000.047</b>
Aceite para lubricador (5 litros)	<b>0.100.000.048</b>

