



VA 570 - Sensor de caudal en línea



Versión con brida



Versión con rosca R para tubo
o rosca NPT

Los VA 570 se entregan con tramo de medición integrado. Los tramos de medición están disponibles, alternativamente, con brida, rosca R o rosca NPT.

Una ventaja especial es la unidad de medición desenroscable. Así, la unidad de medición se puede desmontar rápida y fácilmente para ser calibrada o limpiada sin tener que desmontar todo el tramo de medición. El tramo de medición se obtura mientras con un tapón (accesorio).

El racor con dispositivo de centrado está construido de forma que al enroscar el sensor en el tramo de medición se posiciona exactamente en el centro y en la dirección de flujo. Eso evita errores del valor de medición innecesarios.

Propiedades técnicas de medición especiales:

- 4 valores en la display: caudal, consumo total, velocidad, temperatura. Unidades de libre ajuste
- Todos los valores de medición, ajustes tales como tipo de gas, diámetro interior, número de serie etc. se abren con Modbus RTU
- Amplias funciones de diagnóstico clasificables en la display o por consulta remota vía Modbus tales como p. ej. ciclo de calibración, códigos de error, número de serie
- Mensaje al exceder el ciclo de calibración
- Precisión de la versión estándar 1,5 % de M. \pm 0,3 % de E.
- Precisión de la versión de precisión 1,0 % de M. \pm 0,3 % de E.
- Margen de medición de 1: 1000 (0,1 hasta 224 m/s)
- Configuración y diagnóstico vía display, consola portátil PI 500, software PC Service in situ
- Tipo de gas (aire, nitrógeno, oxígeno, argón etc.) de libre ajuste vía software PC Service o dispositivo externo DS 400, DS 500, PI 500
- Condiciones de referencia °C y mbar/hPa de libre ajuste
- Ajuste del punto de origen, eliminación de volumen de fuga
- Pérdida de presión desdéniable

Propiedades mecánicas especiales:

- robusta carcasa a prueba de golpes de fundición de aluminio inyectado a presión para el aire libre IP 67
- todas las piezas que entran en contacto con medios de acero inoxidable 1.4571
- bajo petición con homologación ATEX, ATEX II 2G Ex d IIC T4 (hasta 120°C)
- bajo petición con homologación DVGW para gas natural (hasta 16 bar)
- rango de presión hasta 16 bar, versión especial de hasta 40 bar
- rango de temperatura hasta 180 °C
- sin piezas móviles, sin desgaste
- punta del sensor muy robusta, fácil de limpiar
- carcasa giratoria, visualización de display giratoria, 180°



Valores del rango de medición - flujo VA 570:

		1/2"	3/4"	1"	1 1/4"	1 1/2"	2"	2 1/2"	3"
		m³/h (cfm)	m³/h (cfm)	m³/h (cfm)	m³/h (cfm)	m³/h (cfm)	m³/h (cfm)	m³/h (cfm)	m³/h (cfm)
Condiciones de referencia DIN 1945 / ISO 1217: 20°C, 1000 mbar									
aire	Baja velocidad (50 m/s)	20 (14)	45 (25)	75 (45)	140 (80)	195 (115)	320 (190)	550 (325)	765 (450)
	Estándar (92,7 m/s)	45 (25)	85 (50)	145 (85)	265 (155)	365 (215)	600 (350)	1025 (600)	1420 (835)
	Máx. (185 m/s)	90 (50)	175 (100)	290 (170)	530 (310)	730 (430)	1195 (700)	2050 (1205)	2840 (1670)
	Alta velocidad (224 m/s)	110 (60)	215 (125)	355 (210)	640 (375)	885 (520)	1450 (850)	2480 (1460)	3440 (2025)
Ajuste a DIN 1343: 0°C, 1013,25 mbar									
Argón (Ar)	Baja velocidad (50 m/s)	35 (20)	75 (40)	120 (70)	220 (130)	305 (180)	505 (295)	865 (510)	1200 (705)
	Estándar (92,7 m/s)	70 (40)	135 (80)	230 (135)	415 (245)	570 (335)	935 (550)	1605 (945)	2225 (1310)
	Máx. (185 m/s)	140 (80)	275 (160)	460 (270)	830 (485)	1140 (670)	1870 (1100)	3205 (1885)	4440 (2615)
	Alta velocidad (224 m/s)	170 (100)	335 (195)	555 (325)	1005 (590)	1385 (815)	2265 (1330)	3880 (2285)	5380 (3165)
dióxido de carbono (CO2)	Baja velocidad (50 m/s)	20 (14)	45 (25)	75 (45)	140 (80)	195 (115)	320 (185)	545 (320)	760 (445)
	Estándar (92,7 m/s)	45 (25)	85 (50)	145 (85)	260 (155)	360 (210)	590 (345)	1015 (595)	1405 (825)
	Máx. (185 m/s)	90 (50)	175 (100)	290 (170)	525 (305)	720 (425)	1185 (695)	2030 (1190)	2810 (1655)
	Alta velocidad (224 m/s)	105 (60)	210 (125)	350 (205)	635 (370)	875 (515)	1430 (840)	2455 (1445)	3405 (2000)
Nitrógeno (N2)	Baja velocidad (50 m/s)	20 (13)	40 (25)	70 (40)	130 (75)	180 (105)	295 (175)	505 (300)	705 (415)
	Estándar (92,7 m/s)	40 (20)	80 (45)	135 (75)	240 (140)	335 (195)	550 (320)	945 (555)	1305 (770)
	Máx. (185 m/s)	80 (45)	160 (95)	270 (155)	485 (285)	670 (395)	1100 (645)	1885 (1110)	2610 (1535)
	Alta velocidad (224 m/s)	100 (55)	195 (115)	325 (190)	590 (345)	815 (475)	1330 (780)	2280 (1340)	3165 (1860)
Oxígeno (O2)	Baja velocidad (50 m/s)	20 (13)	45 (25)	75 (40)	135 (80)	185 (110)	305 (180)	525 (310)	730 (430)
	Estándar (92,7 m/s)	40 (25)	80 (45)	140 (80)	250 (145)	345 (205)	570 (335)	980 (575)	1355 (795)
	Máx (185 m/s)	85 (50)	165 (95)	280 (165)	505 (295)	695 (410)	1140 (670)	1955 (1150)	2710 (1590)
	Alta velocidad (224 m/s)	105 (60)	205 (120)	340 (200)	610 (360)	845 (495)	1380 (810)	2365 (1390)	3280 (1930)
Óxido nítrico (N2O)	Baja velocidad (50 m/s)	20 (14)	45 (25)	75 (45)	140 (80)	190 (110)	315 (185)	540 (320)	750 (440)
	Estándar (92,7 m/s)	40 (25)	85 (50)	140 (85)	260 (150)	355 (210)	585 (345)	1005 (590)	1395 (820)
	Máx. (185 m/s)	85 (50)	170 (100)	285 (170)	520 (305)	715 (420)	1170 (690)	2010 (1180)	2785 (1640)
	Alta velocidad (224 m/s)	105 (60)	210 (120)	345 (205)	630 (370)	865 (510)	1420 (835)	2435 (1430)	3375 (1985)
gas natural (NG)	Baja velocidad (50 m/s)	14,4 (8)	25 (15)	45 (25)	85 (50)	115 (65)	190 (110)	325 (190)	450 (265)
	Estándar (92,7 m/s)	25 (15)	50 (30)	85 (50)	155 (90)	215 (125)	355 (205)	605 (355)	840 (495)
	Máx. (185 m/s)	50 (30)	105 (60)	170 (100)	310 (185)	430 (250)	705 (415)	1210 (710)	1680 (985)
	Alta velocidad (224 m/s)	65 (35)	125 (70)	210 (120)	380 (220)	520 (305)	855 (500)	1465 (865)	2035 (1195)



Opcional: Conexión a diversos sistemas de bus

Para conexión en sistemas de bus modernos disponemos de diversas pletinas opcionales

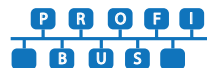
- interfaz de Ethernet (Modbus-TCP) / PoE
- M-BUS
- Modbus-RTU
- interfaz de Profibus DP (en proceso)
- interfaz de Profinet (en proceso)
- HART (en proceso)



Ethernet Modbus-TCP

conector Ethernet M12, codificador-x

HART



M-Bus

Otros accesorios, véanse las páginas 82 a 86



VA 570 - Sensor de caudal en línea

Ejemplo código de pedido FA 570:

0695 0570_A1_B1_C1_D1_E1_F1_G1_H1_I1_J1_K1_L1_M1_R1

Rosca exterior tramos de medición	
A1	rosca exterior R
A2	rosca exterior NPT
A3	brida DIN EN 1092-1
A4	brida ANSI 16.5 Clase 150 libras
A5	brida ANSI 16.5 Clase 300 libras

Opción display	
B1	con display integrada
B2	sin display

Opción salidas de señal / conexión de bus	
C1	2 unidades de salida analógica 4...20 mA (galv. separado), salida de impulsos, RS 485 (Modbus-RTU)
C2	Profibus DP, 1 × salida analógica 4...20 mA (galv. no separada), salida de impulsos, RS 485 (Modbus-RTU)
C4	1 × salida analógica 4...20 mA (galv. no separada), salida de impulsos, RS 485 (Modbus-RTU)
C5	interfaz de Ethernet (Modbus/TCP), 1 × salida analógica 4...20 mA (galv. no separada), salida de impulsos, RS 485 (Modbus-RTU)
C8	M-bus, 1 × salida analógica 4...20 mA (galv. no separada), salida de impulsos RS 485 (Modbus-RTU)
C9	interfaz de Ethernet PoE (Power over Ethernet) (Modbus/TCP), 1 × salida analógica 4...20 mA (galv. no separada), salida de impulsos, RS 485 (Modbus-RTU)

Comparación/calibración	
D1	sin comparación con el gas real - ajuste del tipo de gas mediante constante de gas
D2	comparación con el gas real con el tipo de gas seleccionado abajo

Tipo de gas	
E1	aire comprimido
E2	nitrógeno (N ₂)
E3	argón (Ar)
E4	dióxido de carbono (CO ₂)
E5	oxígeno (O ₂)
E6	óxido nitroso (N ₂ O)
E7	gas natural (NG)
E8	helio (He)
E9	propano (C ₃ H ₈)
E10	metano (CH ₄)
E11	biogás (metano 50%: CO ₂ 50%)
E12	hidrógeno (H ₂)
E90	otro gas / indicar el tipo de gas (bajo petición)
E91	gas mixto / indique, por favor, el porcentaje de mezcla (bajo petición)

Norma de referencia	
F1	20°C, 1000 mbar
F2	0°C, 1013,25 mbar
F3	15°C, 981 mbar
F4	15°C, 1013,25 mbar

Presión máxima	
G1	16 bar
G2	40 bar

Estado de la superficie	
H1	modelo normal
H2	limpieza especial, sin aceite ni grasa (p. ej. para aplicaciones de oxígeno, etc.)
H3	modelo sin silicona, incl. limpieza especial, sin aceite ni grasa

Clase de precisión	
I1	± 1,5% del valor medido ± 0,3% de F. (estándar)
I2	± 1% del valor medido ± 0,3% de F. (precisión)

Temperatura máxima del gas en la punta del sensor	
J1	hasta una temperatura de gas de 120°C (solo en la versión ATEX)
J2	hasta una temperatura de gas de 180°C (estándar)

Homologaciones	
K1	área no ex - no necesita homologación
K2	ATEX II 2G Ex d IIC T4
K3	homologación DVGW para gas natural (presión máx. 16 bar)

Rango de medición (véase tabla)	
M1	Versión Máx. (185 m/s)
M2	Versión baja velocidad (50 m/s)
M3	Versión estándar (92,7 m/s)
M4	Versión de alta velocidad (224 m/s)

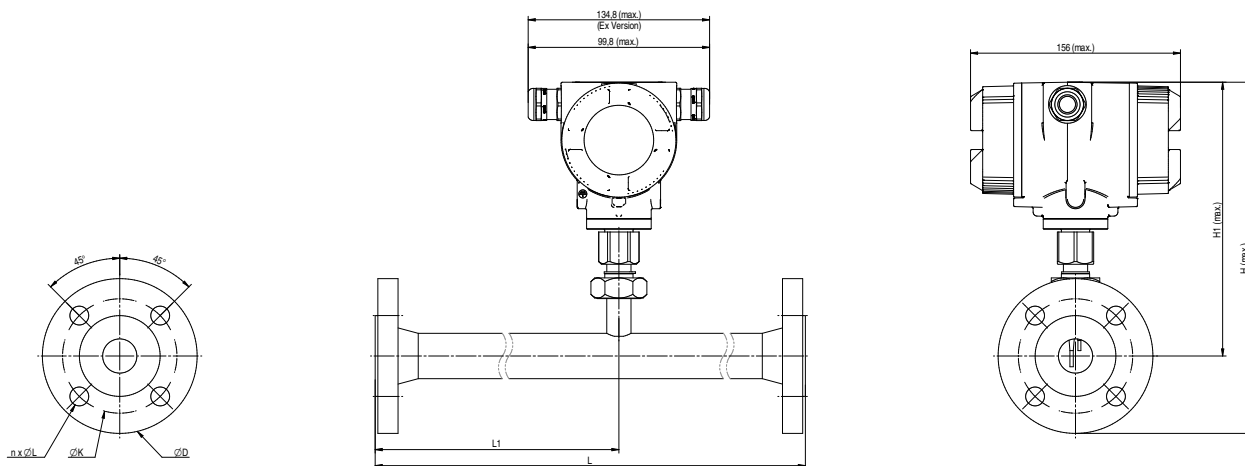
Rango de medición especial	
R1	rango de medición especial (especificar, por favor, en el pedido)



N.º pedido VA 570

DESCRIPCIÓN	N.º PEDIDO
Sensor VA 570 de flujo / consumo con tramo de medición integrado de 1/2"	0695 0570 + código de pedido A...R..._
Sensor VA 570 de flujo / consumo con tramo de medición integrado de 3/4"	0695 0571
Sensor VA 570 de flujo / consumo con tramo de medición integrado de 1"	0695 0572
Sensor VA 570 de flujo / consumo con tramo de medición integrado de 1 1/4"	0695 0573
Sensor VA 570 de flujo / consumo con tramo de medición integrado de 1 1/2"	0695 0574
Sensor VA 570 de flujo / consumo con tramo de medición integrado de 2"	0695 0575
Sensor VA 570 de flujo / consumo con tramo de medición integrado de DN 15" con brida	0695 2570
Sensor VA 570 de flujo / consumo con tramo de medición integrado de DN 20" con brida	0695 2571
Sensor VA 570 de flujo / consumo con tramo de medición integrado de DN 25" con brida	0695 2572
Sensor VA 570 de flujo / consumo con tramo de medición integrado de DN 32" con brida	0695 2573
Sensor VA 570 de flujo / consumo con tramo de medición integrado de DN 40" con brida	0695 2574
Sensor VA 570 de flujo / consumo con tramo de medición integrado de DN 50" con brida	0695 2575
Sensor VA 570 de flujo / consumo con tramo de medición integrado de DN 65" con brida	0695 2576
Sensor VA 570 de flujo / consumo con tramo de medición integrado de DN 80" con brida	0695 2577
Otros accesorios:	
tapa de cierre para tramo de medición en aluminio	0190 0001
tapa de medición para tramo de medición en acero inoxidable 1.4404	0190 0002
Cable de conexión para sondas de 5 m con extremos abiertos	0553 0108
Cable de conexión para sondas de 10 m con extremos abiertos	0553 0109
Línea de conexión de Ethernet, 5 m de longitud, conector M12-codificación x-(8 polos) en conector RJ 45	0553 2503
Línea de conexión de Ethernet, longitud: 10 m conector M12-codificación x-(8 polos) en conector RJ 45	0553 2504
Fuente de alimentación en la caja mural para máx. 2 sensores de la serie VA/FA 5xx, 100-240 V, 23 VA, 50-60 Hz / 24 VDC, 0,35 A	0554 0110
certificado de calibración ISO en 5 puntos de calibración para sensores VA	3200 0001
Punto de calibración adicional (libremente definible por el usuario) Caudal	0700 7720
CS Service-Software VA 550 incl. cable para interfaz hacia el PC (USB) y fuente de alimentación - para configurar / parametrizar el VA 550	0554 2007
Racor para cable PNG - para modelo estándar VA 550/570	0553 0552
Racor para cable PNG - para versión ATEX VA 550/570	0553 0551

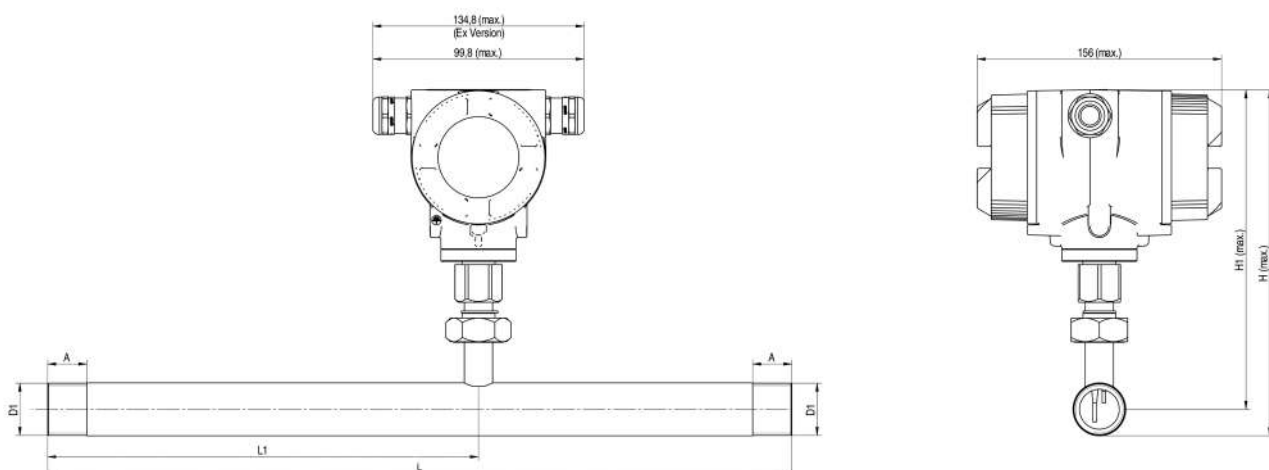
DATOS TÉCNICOS VA 570	
Rango de medición VA 570:	hasta 50 Nm/s, versión Baja velocidad.* hasta 92,7 Nm/s, versión estándar* hasta 185 Nm/s, versión Máx.* hasta 224 Nm/s, versión Alta velocidad* * rango de medición Nm ³ /h para diversos diámetros de tubo y gases, véase tabla de Rangos de medición caudal * Todos los valores de medición referidos a las condiciones normativas DIN 1343 0° y 1013 mbar de fábrica
Precisión: Clase de precisión (de M. = de la medición) (de F. = del valor final)	± 1,5 % de M. ± 0,3 % de F. bajo petición: ± 1,0 % de M. ± 0,3 % de F.
Datos de precisión:	en referencia a la temperatura ambiente 22°C ± 2°C, presión de sistema: 6 bar
Precisión de repetición:	0,25 % de M. en caso de montaje correcto (dispositivo auxiliar de montaje, posición, tramo de entrada)
Principio de medición:	sensor de caudal de aire masico térmico
Tiempo de reacción:	t90 < 3 s
Rango de temperatura de uso sonda tubular/ unidad de visualización:	versión estándar -40...180°C, sonda tubular unidad de visualización -40...70°C -40...120°C en la versión ATEX
Posibles ajustes en display, consola de mano externa PI 500, software de servicio para PC Diagnóstico remoto:	Nm ³ /h, Nm ³ /min, NI/min, l/s, ft/min, cfm, kg/h, kg/min, diámetro interior, condiciones de referencia °C/°F, mbar/hPa, corrección del origen, eliminación de volumen de fuga, escala, salida analógica 4...20 mA, impulso/alarma, códigos de error, etc.
Salidas:	estándar: 1 × salida analógica 4...20 mA (galv. no separada), salida de impulsos ,RS 485 (Modbus-RTU) Opcional: 2 x 4...20 mA activa, Modbus TCP, HART, Profibus DP, Profinet, M-Bus
Carga:	< 500 Ohm
Cálculo adicional del promedio:	ajuste libre en todas las magnitudes de medición desde 1 minuto hasta 1 día, p. ej. 1/2" promedio por hora, promedio por día
Clase de protección:	IP 67
Material:	carcasa de fundición de aluminio inyectado a presión, sonda tubular de acero inoxidable 1.4571
Presión de servicio:	16 bar, en la versión especial 40 bar
Suministro de tensión:	18...36 VDC, 5 W
Homologación:	ATEX II 2G Ex d IIC T4, DVGW



DN 570 - con brida

Tamaño del tubo	D ext tubo - mm	D int tubo - mm	L - mm	L1 - mm	H - mm	H1 - mm	Brida DIN EN 1092-1		
							Ø D	Ø K	n x Ø L
DN 15	21,3	16,1	300	210	213,2	165,7	95	65	4 x 14
DN 20	26,9	21,7	475	275	218,2	165,7	105	75	4 x 14
DN 25	33,7	27,3	475	275	223,2	165,7	115	85	4 x 14
DN 32	42,4	36,0	475	275	235,7	165,7	140	100	4 x 18
DN 40	48,3	41,9	475*	275	240,7	165,7	150	110	4 x 18
DN 50	60,3	53,1	475*	275	248,2	165,7	165	125	4 x 18
DN 65	76,1	68,9	475*	275	268,2	175,7	185	145	8 x 18
DN 80	88,9	80,9	475*	275	275,7	175,7	200	160	8 x 18

***Atención: Tramo de entrada recortado. ¡Prestar atención en obra al tramo de entrada mínimo recomendado (longitud = 15 x diámetro interior)!**



VA 570 Rosca

Rosca de conexión	D ext tubo - mm	D int tubo - mm	L - mm	L1 - mm	H - mm	H1 - mm	A - mm
R 1/2"	21,3	16,1	300	210	176,4	165,7	20
R 3/4"	26,9	21,7	475	275	179,2	165,7	20
R 1"	33,7	27,3	475	275	182,6	165,7	25
R 1 1/4"	42,4	36,0	475	275	186,9	165,7	25
R 1 1/2"	48,3	41,9	475*	275	186,9	165,7	25
R 2"	60,3	53,1	475*	275	195,9	165,7	30

***Atención: Tramo de entrada recortado. ¡Prestar atención en obra al tramo de entrada mínimo recomendado (longitud = 15 x diámetro interior)!**