

Tipo..... Sistema modular de perfiles de aluminio y sus accesorios para la construcción de estructuras de máquinas, dispositivos, líneas de montaje, redes de aire comprimido, etc.
 Aleación..... 6060 (según norma UNI 9006-1)
 Estado T5
 Tolerancias dimensionales Según norma DIN 17615
 Terminación Anodizado color natural

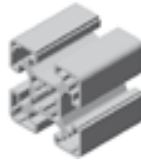


Solicite catálogo específico de esta línea.

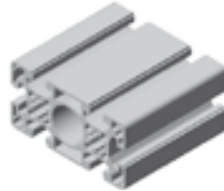
35 x 35



45 x 45 liviano



45 x 90 liviano



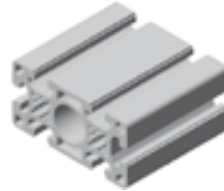
35 x 35 - 1 ranura



45 x 45 - 1 ranura



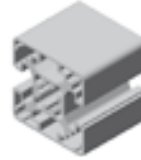
45 x 90



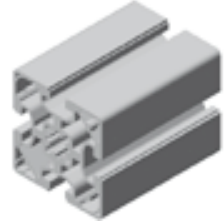
35 x 35 S



45 x 45
2 ranuras 180°



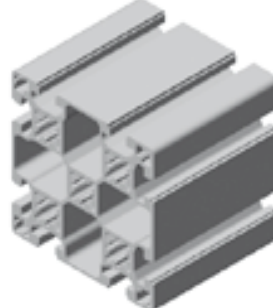
60 x 60



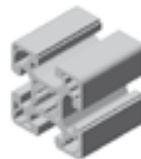
45 x 45
2 ranuras 90°



90 x 90



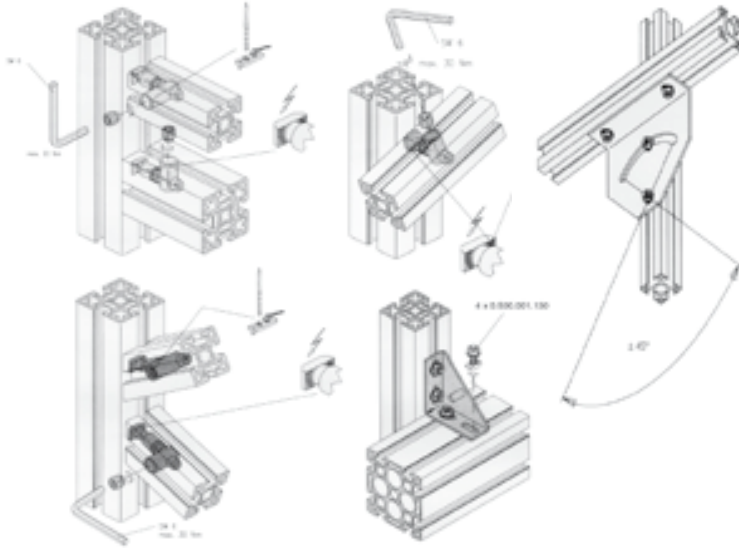
45 x 45



Aplicaciones



Posibilidades de unión

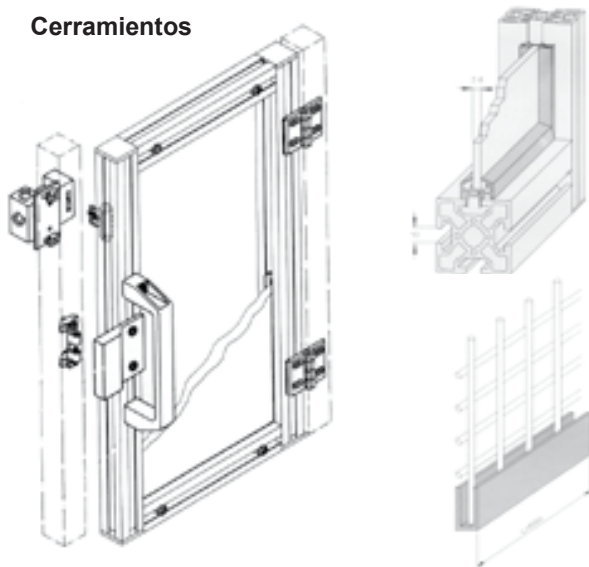


Aplicaciones



11

Cerramientos



Pies y ruedas



Redes de aire comprimido

