

VEGABAR 38

De dos hilos 4 ... 20 mA

Sensor de presión con celda de medida cerámica



Campo de aplicación

El VEGABAR 38 es un transmisor de presión de aplicación universal con función de conmutación y celda de medida cerámica para la medición de gases, vapores y líquidos. El aparato registra los valores de medición con alta precisión también con altas exigencias de robustez y de higiene.

La conexión universal opcional para adaptador higiénico reduce el trabajo de instalación y el almacenamiento.

El aparato dispone de un display con configuración local y de un indicador del estado de conexión omnidireccional en color.

Su ventaja

- Gran disponibilidad de instalación gracias a la gran resistencia de sobrecarga y al vacío de la celda de medida cerámica
- Indicador del estado de conexión omnidireccional en color bien visible, display y configuración local con estructura de menú VDMA
- Puesta en marcha y diagnóstico cómodos inalámbricos con smartphone a través de Bluetooth
- Fácil integración en controles mediante múltiples técnicas de conexión

Función

El corazón del transmisor de presión es la celda de medida, que transforma la presión aplicada en una señal eléctrica. Esa señal en función de la presión es evaluada por la electrónica integrada y convertida en una señal de salida normalizada.

El elemento sensor en el VEGABAR 38 es la celda de medida cerámica CERTEC® con excelente estabilidad a largo plazo y elevada resistencia a la sobrecarga.

Datos técnicos

Rangos de medición	-1 ... +60 bar/-100 ... +6000 kPa (-14.5 ... +870 psig)
Rango de medición mínimo	+0,1 bar/+10 kPa (+1.45 psig)
Error de medición	< 0,3 %
Señal de salida	4 ... 20 mA
Conexión a proceso	Rosca a partir de G½, ½ NPT, conexiones higiénicas
Temperatura de proceso	-40 ... +130 °C (-40 ... +266 °F)
Con admisión de vapor hasta 1 h	+135 °C (+275 °F)
Temperatura ambiente, de almacenaje y de transporte	-40 ... +70 °C (-40 ... +140 °F)
Estándar Bluetooth	Bluetooth 5.0 (retrocompatible con Bluetooth 4.0 LE)
Alcance Bluetooth típ.	25 m (82 ft)
Tensión de alimentación	12 ... 35 V DC
Tipo de protección	hasta IP66/IP67 según EN 60529/IEC 529, hasta tipo 6P NEMA/UL 50E

Materiales

Los elementos en contacto con el producto del aparato están hechos de 316L, PVDF, acero dúplex o cerámica de zafiro®. Dependiendo de la conexión a proceso, la junta de proceso es de los materiales FKM, EPDM o FFKM.

En nuestra página web encontrará un resumen completo de los materiales y juntas disponibles en "Productos" así como "configurar & ordena".

Versiones de carcasas

La carcasa es de acero inoxidable 316L y de plástico PBT y está disponible en los tipos de protección hasta IP66/IP67.

Versiones electrónicas

Junto a la electrónica de dos hilos 4 ... 20 mA, es posible también una electrónica de tres hilos con I/O-Link y 4 ... 20 mA y salidas de transistor.

Dependiendo de la electrónica, la conexión tiene lugar mediante conectores según ISO 4400 o M12 x 1.

Homologaciones

Para los equipos de VEGA hay disponibles homologaciones mundiales, p.ej. para el empleo en zonas con riesgo de explosión, en embarcaciones o con aplicaciones higiénicas.

Para equipos aprobados (p.Ej. con homologación Ex) se aplican los datos técnicos en las instrucciones de seguridad correspondientes. En casos aislados estas se pueden diferenciar de los datos descritos aquí.

En nuestra página web podrá encontrar un resumen completo de los materiales y juntas disponibles.

Ajuste

Ajuste in situ

La configuración local del equipo se lleva a cabo por medio de la unidad de configuración y visualización integrada.

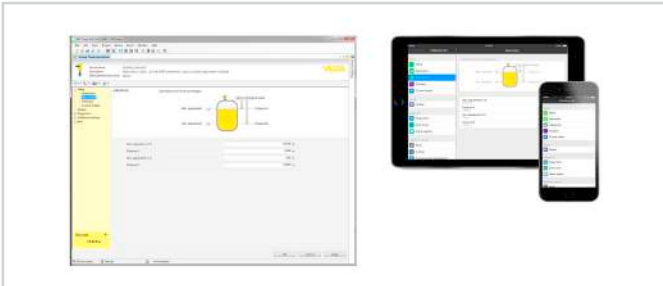
Ajuste inalámbrico mediante Bluetooth

La versión Bluetooth del equipo permite la conexión inalámbrica a teléfonos inteligentes/tabletas (iOS/Android) o PCs con Windows.



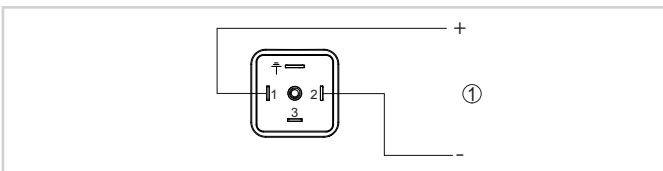
Conexión inalámbrica con notebook o smartphone/tableta

El manejo se realiza a través de una aplicación gratuita desde "Apple App Store", "Google Play Store" o desde "Baidu Store". Alternativamente, el ajuste también se puede realizar a través de PACTware/DTM y un PC con Windows.



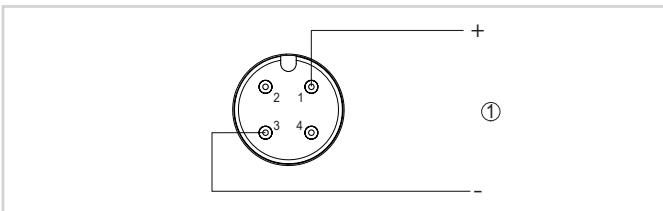
Ajuste mediante PACTware o app

Conexión eléctrica



Esquema de conexiones - dos hilos 4 ... 20 mA - conector según ISO 4400

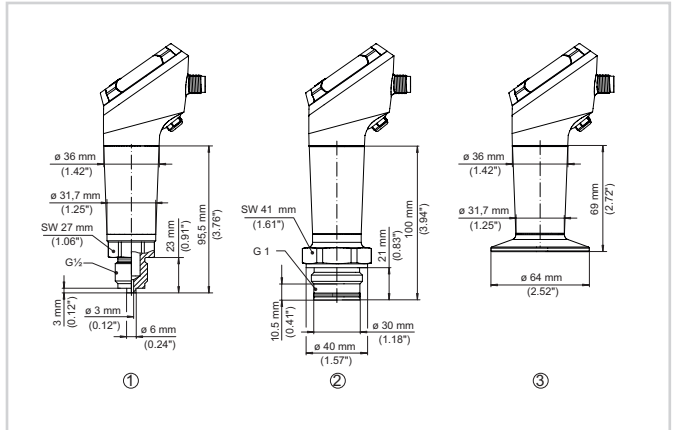
1 Alimentación de tensión y salida de señal



Esquema de conexiones - dos hilos 4 ... 20 mA - conector M12 x 1

1 Alimentación de tensión y salida de señal

Dimensiones



Medidas VEGABAR 38

- 1 Rosca $G\frac{1}{2}$ (EN 837), conexión de manómetro
- 2 Rosca G1 (ISO 228-1)
- 3 Brida 2" PN 40 \varnothing 64 mm (DIN 32676, ISO 2852)

Información

En nuestra homepage encontrará informaciones más detalladas sobre VEGA.

En el área de descarga en nuestro sitio web encontrará instrucciones de servicio, informaciones de productos, folletos ramales, documentos de homologación, planos de equipos y muchas cosas más gratis.

Allí hay disponibles también accesorios de software, como el software actual del equipo y el software de ajuste correspondiente.

Selección de dispositivo

En nuestra página de inicio en *Productos* puede seleccionar el principio de medición y el instrumento adecuado para su aplicación.

Allí también encontrará información detallada sobre las versiones de equipos disponibles.

Contacto

En nuestra página web en "*Contacto*" encontrará su persona de contacto en VEGA.