

VEGABAR 29

De dos hilos 4 ... 20 mA

Sensor de presión con celda de medida metálica



Campo de aplicación

El VEGABAR 29 es un transmisor de presión de aplicación universal con función de conmutación y celda de medida metálica para la medición de gases, vapores y líquidos. El aparato registra los valores de medición con alta precisión también con altas exigencias de robustez y de higiene.

La conexión universal opcional para adaptador higiénico reduce el trabajo de instalación y el almacenamiento.

Su ventaja

- Uso universal gracias a la celda de medida metálica completamente soldada
- Indicador del estado de conexión omnidireccional de color bien visible.
- Puesta en marcha y diagnóstico cómodos inalámbricos con smartphone a través de Bluetooth
- Fácil integración en controles mediante múltiples técnicas de conexión

Función

El corazón del transmisor de presión es la celda de medida, que transforma la presión aplicada en una señal eléctrica. Esa señal en función de la presión es evaluada por la electrónica integrada y convertida en una señal de salida normalizada.

El elemento de sensor en VEGABAR 29 es una celda de medida metálica completamente soldada con membrana de acero inoxidable.

Para rangos de medición hasta 100 bar se emplea un elemento sensor piezorresistivo con fluido interno de transferencia. A partir de 250 bar se emplea un elemento sensor con galga extensométrica (DMS) en la parte trasera de la membrana de acero inoxidable. Ese sistema seco trabaja sin fluido de separador adicional.

Datos técnicos

Rangos de medición	-1 ... +1000 bar/-100 ... +100 MPa (-14.5 ... +14500 psig)
Rango de medición mínimo	0,4 bar/40 kPa (5 psig)
Error de medición	< 0,3 %
Señal de salida	4 ... 20 mA
Conexión a proceso	Rosca a partir de G $\frac{1}{2}$, $\frac{1}{2}$ NPT, conexiones higiénicas
Temperatura de proceso	-40 ... +130 °C (-40 ... +266 °F)
Con admisión de vapor hasta 1 h	+135 °C (+275 °F)
Temperatura ambiente, de almacenaje y de transporte	-40 ... +70 °C (-40 ... +140 °F)
Estándar Bluetooth	Bluetooth 5.0 (retrocompatible con Bluetooth 4.0 LE)
Alcance Bluetooth típ.	25 m (82 ft)
Tensión de alimentación	12 ... 35 V DC
Tipo de protección	hasta IP66/IP68 (0,5 bar)/IP69 según EN 60529/IEC 529, hasta tipo 6P NEMA/UL 50E

Materiales

Los elementos del aparato en contacto con el producto, como la conexión a proceso y la membrana de medición, están hechos de 316L. Dependiendo de la conexión a proceso, la junta de proceso es de los materiales Klingsil C-4400, EPDM o FKM.

En nuestra página web encontrará un resumen completo de los materiales y juntas disponibles en "Productos" así como "configurar & ordena".

Versiónes de carcasas

La carcasa está equipada con conector enchufable según ISO 4400, M12 x 1 o con salida de cable directa.

Está disponible en los tipos de protección hasta IP68 (0,5 bar)/IP69.

Versiónes electrónicas

Junto a la electrónica de dos hilos 4 ... 20 mA, son posibles también electrónicas de tres hilos con IO-Link y 4 ... 20 mA (activa) y salidas de transistor.

Dependiendo de la electrónica, la conexión tiene lugar mediante conectores según ISO 4400 o M12 x 1 o mediante salida directa de cable.

Homologaciones

Para los equipos de VEGA hay disponibles homologaciones mundiales, p.ej. para el empleo en zonas con riesgo de explosión, en embarcaciones o en aplicaciones higiénicas.

Para equipos aprobados (p.Ej. con homologación Ex) se aplican los datos técnicos en las instrucciones de seguridad correspondientes. En casos aislados estas se pueden diferenciar de los datos descritos aquí.

En nuestra página web podrá encontrar un resumen completo de los materiales y juntas disponibles.

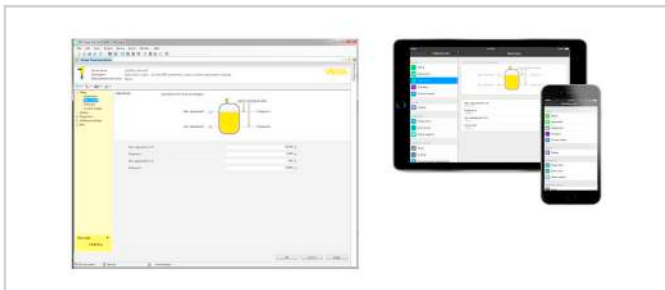
Ajuste

La versión Bluetooth del equipo permite la conexión inalámbrica a teléfonos inteligentes/tabletas (iOS/Android) o PCs con Windows.



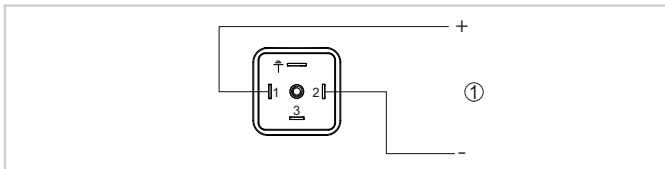
Conexión inalámbrica con instrumentos de configuración estándar

El manejo se realiza a través de una aplicación gratuita desde "Apple App Store", "Google Play Store" o desde "Baidu Store". Alternativamente, el ajuste también se puede realizar a través de PACTware/DTM y un PC con Windows.



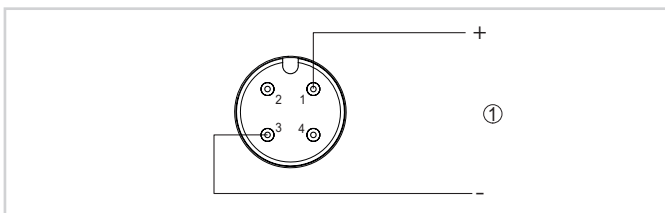
Ajuste mediante PACTware o app

Conexión eléctrica



Esquema de conexiones - dos hilos 4 ... 20 mA - conector según ISO 4400

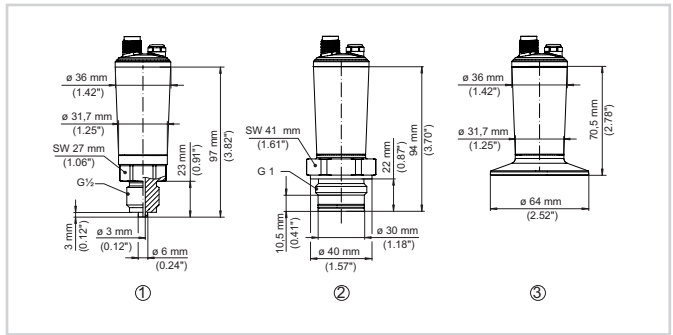
1 Alimentación de tensión y salida de señal



Esquema de conexiones - dos hilos 4 ... 20 mA - conector M12 x 1

1 Alimentación de tensión y salida de señal

Dimensiones



Medidas VEGABAR 29

- 1 Rosca G $\frac{1}{2}$ (EN 837), conexión de manómetro
- 2 Rosca G 1 (ISO 228-1)
- 3 Brida 2" PN 40 \varnothing 64 mm (DIN 32676, ISO 2852)

Información

En nuestra homepage encontrará informaciones más detalladas sobre VEGA.

En el área de descarga en nuestro sitio web encontrará instrucciones de servicio, informaciones de productos, folletos ramales, documentos de homologación, planos de equipos y muchas cosas más gratis.

Allí hay disponibles también accesorios de software, como el software actual del equipo y el software de ajuste correspondiente.

Selección de dispositivo

En nuestra página de inicio en *Productos* puede seleccionar el principio de medición y el instrumento adecuado para su aplicación.

Allí también encontrará información detallada sobre las versiones de equipos disponibles.

Contacto

En nuestra página web en "*Contacto*" encontrará su persona de contacto en VEGA.