



IP 66

Posicionador Neumático
y Electro-Neumático

Válvulas Worcester de Argentina S.A.



Características

Diseño versátil.
Amortiguador incorporado.
Leva de operación caracterizada.
Resistente a la corrosión.

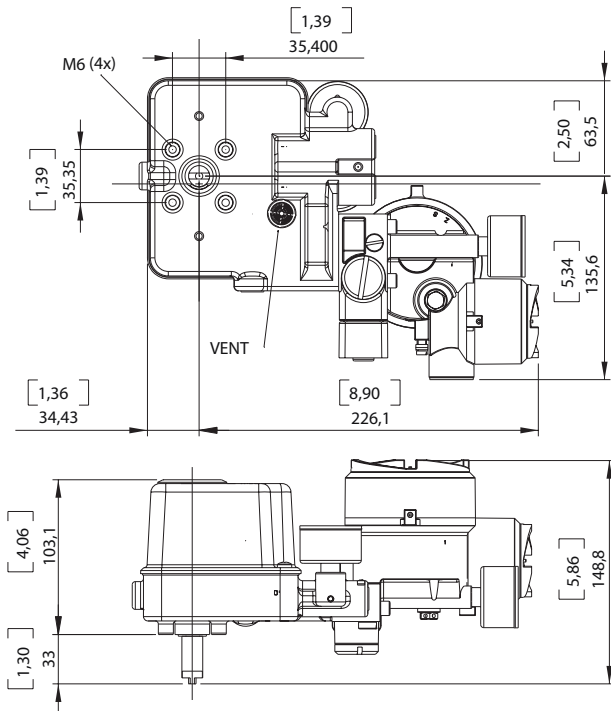
Beneficios

Fácil calibración y ajuste.
Provee posicionamiento, preciso y controlado, tanto para actuadores lineales o rotativos, de simple o doble efecto.
Materiales de carcasa, componentes y juntas resistentes a ambientes agresivos.
Conectores con manómetros incorporados.
Puede ser fácilmente modificado en campo reemplazado el módulo de los manómetros por uno con un conversor I/P para señal de control eléctrica.

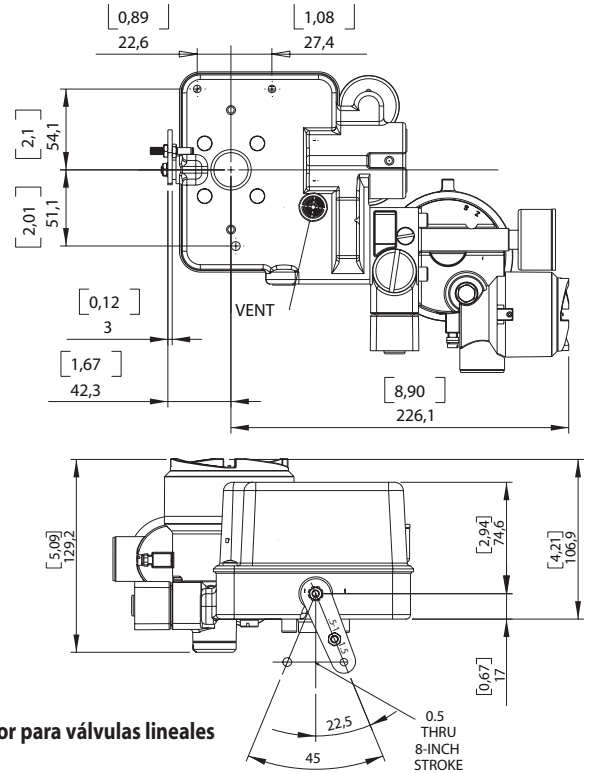
Especificaciones	Neumático	Electro Neumático
Señal de entrada	3 to 15 psi	4 to 20 mA
Presión de suministro	30 to 150 psi	
Histéresis	1.0% F.S.	
Linealidad independiente	± 1.0% F.S.	
Repetibilidad	0.5% F.S.	
Capacidad de caudal máxima	11 SCFM @ 60 psi	
Consumo de aire	0.25 SCFM @ 60 psi	0.31 SCFM @ 60 psi
Conexiones neumáticas	1/4-18 NPT conexión hembra	

www.natalucci.com.ar

Dimensiones mm (inches)



Posicionador para válvulas rotativas



Posicionador para válvulas lineales

Codificación

1. PRO-DUCTO	2. TIPO	3. REALIMENTACION DE POSICION	4. TAPA	5. LEVA	6. MATERIAL	7. MANOMETROS	8. OPCIONALES
PFLEX	P Neumático EP Electro-neumático EX A prueba de explosión IS Seguridad intrínseca	1 Standard Namur - Rotativo 2 Standard a palanca - Lineal 9 Otros (especificos bajo pedido)	1 Standard 90° - Rotativo 2 Standard ciego - Lineal 9 Otros (especificos bajo pedido)	1 Standard lineal 90° - Rotativo 2 Standard lineal 45° - Lineal 9 Otros (especificos bajo pedido)	1 Aluminio (poliéster- negro) 2 Carcasa de acero inoxidable 9 Otros (especificos bajo pedido)	1 Manómetros de acero inoxidable con conexión de latón 0 Sin manómetro 9 Otros (especificos bajo pedido)	0 Sin opcionales T Retransmisor de 4- 20 mA P 2 límites de carrera de proximidad R Soporte para montaje VDI/VDE 3845 L Soporte para montaje - Lineal 9 Otros (especificos bajo pedido)

Ejemplo

1	2	3	4	5	6	7	8
PFLEX	EP	1	1	1	1	1	0

Distribuido en forma exclusiva en Argentina por
VALVULAS WORCESTER DE ARGENTINA S.A.

Oswaldo Cruz 3333 - (C1293ADL) - Ciudad Autónoma de Buenos Aires - Argentina
Tel.: 54 (11) 4303-0037 - Fax: 54 (11) 4301-8694 - mail@valbol.com - www.valbol.com

Fabricado en Brasil por

