

Información sobre el producto

Conductivos

Detección de nivel limite en líquido

VEGAKON 61

VEGAKON 66

Sondas de medición EL 1, 3, 4, 6, 8



Índice

1	Descripción del principio de medición.....	3
2	Resumen de modelos.....	4
3	Instrucciones de montaje	6
4	Conexión eléctrica	7
5	Configuración.....	9
6	Dimensiones.....	11

Atender las instrucciones de seguridad para aplicaciones Ex



En caso de aplicaciones Ex tener en cuenta las instrucciones de seguridad específicas Ex, que están en nuestra sitio Web www.vega.com y anexas en cada equipo. En áreas con peligro de explosión hay que atender las prescripciones, las certificaciones de conformidad y de comprobación de modelos de construcción correspondientes de los sensores y los aparatos de alimentación. Los sensores solamente se pueden operar en circuitos eléctricos con seguridad intrínseca. Los valores eléctricos certificados se toman de la certificación.

1 Descripción del principio de medición

Principio de medición

Las sondas de medición conductivas se emplean para la detección de nivel en líquidos conductivos.

Los equipos están diseñados para el empleo industrial en todas las ramas de la ingeniería de procesos.

Sondas de medición conductivas detectan la resistencia del producto cuando el producto cubre sus electrodos. Fluye una corriente alterna pequeña, cuya amplitud y posición de fase es medida por la electrónica del equipo compacto o por un analizador y transformada en una instrucción.

Una sonda de medición conductiva se compone de un electrodo de masa y electrodo de medición con referencia al nivel.

La señal de conexión es determinada por la longitud o posición de montaje del electrodo de medición correspondiente.

En el caso de depósitos conductores se puede emplear la pared del depósito como electrodo de masa. Por eso la sonda de medición solo se puede componer de un electrodo de medición.

Los sensores son muy resistentes y sin mantenimiento, pudiendo emplearse en todas las áreas de la tecnología de medición industrial.

1.2 Ejemplos de aplicación

Protección contra sobrellenado

Dispositivo de medición para la detección del nivel máximo en un depósito eléctricamente conductor (p. Ej. como protección contra sobrellenado)

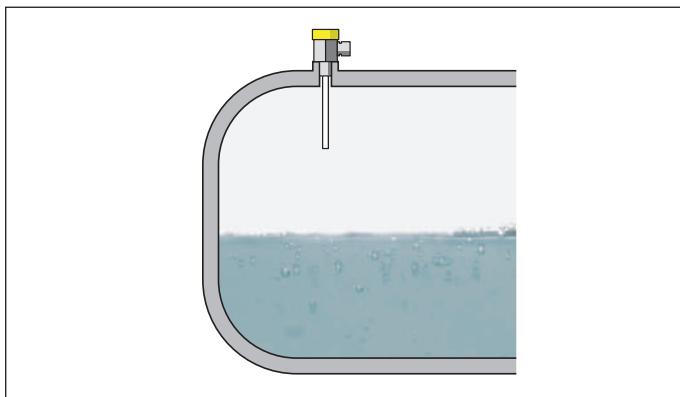


Fig. 1: Protección contra sobrellenado

Detección de nivel sencilla y económica, p. Ej. como protección antidesbordamiento en líquidos acuosos.

Ventajas:

- Sensores sencillos, de funcionamiento seguro
- Dimensiones de montaje reducidas

Control de dos puntos (p. Ej. como control de bombas)

A causa de las múltiples posibilidades de aplicación los interruptores limitadores capacitivos son ideales para todas las tareas de medición en el campo del agua o soluciones acuosas. Una gran cantidad de versiones eléctricas y mecánicas garantiza la integración fácil en procesos existentes.

Los controles de bombas son una tarea habitual en el campo del agua / aguas residuales.

Para vaciar un pozo de bombas automáticamente con una bomba en caso de exceso de un nivel determinado y desconectar la bomba nuevamente después de pasar por debajo del nivel mínimo, se puede controlar la bomba mediante una sonda de medición conductiva.

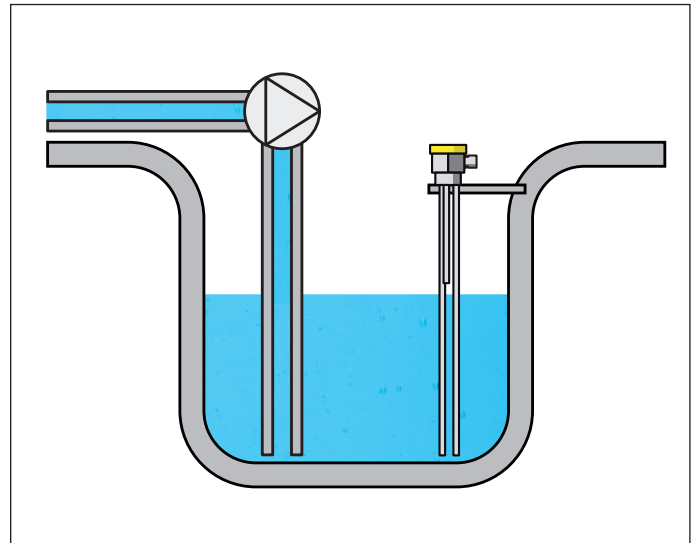


Fig. 2: Control de bomba con una sonda de medición conductiva EL 3

Ventajas:

- Posibilidad de hasta cinco puntos de conexión con un sensor

Protección contra marcha en seco en tuberías

Gracias a su electrodo cónico casi rasante el interruptor limitador conductivo VEGAKON 61 es ideal para el empleo en tuberías. Su perfil favorable a la corriente no provoca ninguna variación de la sección de la tubería, impidiendo de esta forma la formación de remolinos.

El VEGAKON 61 mide la intensidad de campo en su punta de medición y por eso es insensible contra adherencias.

El VEGAKON 61 se calibra así mismo automáticamente y por eso no necesita ajuste.

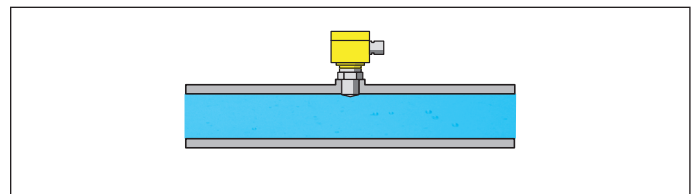


Fig. 3: Protección contra marcha en seco en tuberías

Ventajas:

- Adecuado para productos adhesivos
- Sin ajuste
- Ningún arremolinamiento
- Ninguna variación de la sección del tubo
- Robusto y resistente a la abrasión

2 Resumen de modelos

VEGAKON 61



VEGAKON 66



Aplicaciones	Líquidos conductores, tuberías	Líquidos conductores
Versión	Interruptores limitadores compactos, semiaislados	Interruptores limitadores compactos, varilla - semiaislada
Aislamiento	PTFE	PP
Longitud	--	0,12 ... 4 m (0.394 ... 13.12 ft)
Conexión a proceso	Rosca G1, cono, Tüchenhagen	Rosca G1½
Temperatura de proceso	-40 ... +150 °C (-40 ... +302 °F)	-40 ... +100 °C (-40 ... +212 °F)
Presión de proceso	-1 ... 25 bar/-100 ... 2500 kPa (-14.5 ... 363 psig)	-1 ... 6 bar/-100 ... 600 kPa (-14.5 ... 87 psig)

EL 1



EL 3



EL 4



Aplicaciones	Líquidos conductores	Líquidos conductores	Líquidos conductores
Versión¹⁾	Varilla - semiaislada	Varilla - semiaislada	Varilla - semiaislada
Aislamiento	PTFE	PTFE	PP
Longitud	0,04 ... 4 m (0.131 ... 13.12 ft)	0,1 ... 4 m (0.328 ... 13.12 ft)	0,1 ... 4 m (0.328 ... 13.12 ft)
Conexión a proceso	Rosca G1½	Rosca G1½	Rosca G1½
Temperatura de proceso	-50 ... +130 °C (-58 ... +266 °F)	-50 ... +130 °C (-58 ... +266 °F)	-20 ... +100 °C (-4 ... +212 °F)
Presión de proceso	-1 ... 63 bar/-100 ... 6300 kPa (-14.5 ... 914 psig)	-1 ... 63 bar/-100 ... 6300 kPa (-14.5 ... 914 psig)	-1 ... 6 bar/-100 ... 600 kPa (-14.5 ... 87 psig)

¹⁾ Para la conexión a un analizador VEGATOR



Aplicaciones	Líquidos conductores	Líquidos conductores
Versión²⁾	Cable - semiaislado	Varilla - semiaislada
Aislamiento	FEP	PE
Longitud	0,22 ... 50 m (0.722 ... 164.04 ft)	0,03 ... 1 m (0.098 ... 3.281 ft)
Conexión a proceso	Rosca G1½	Rosca G1½
Temperatura de proceso	-20 ... +100 °C (-4 ... +212 °F)	-10 ... +60 °C (+14 ... +140 °F)
Presión de proceso	-1 ... 6 bar/-100 ... 600 kPa (-14.5 ... 87 psig)	-1 ... 6 bar/-100 ... 600 kPa (-14.5 ... 87 psig)

²⁾ Para la conexión a un analizador VEGATOR

3 Instrucciones de montaje

Punto de conmutación

Montar la sonda de medición, de forma tal que los electrodos de varilla o de cable no toquen la pared del depósito durante el trabajo.

Agitadores

Agitadores, vibraciones del lado de la instalación o similares, pueden provocar que la sonda de medición limite sea sometida a fuerzas laterales intensas.

Vibraciones y sacudidas extremas del lado de la instalación, p. Ej. producidas por agitadores y corrientes turbulentas en el depósito pueden excitar los electrodos de varilla a vibrar en resonancia. Ello produce una sollicitación elevada del material en la costura de soldadura superior. Si es necesario electrodo más largo, puede ponerse un apoyo aislado o arriostamiento adecuado inmediatamente encima del extremo del electrodo para la fijación del electrodo de varilla.

En caso de fuertes movimientos del producto, formación de espuma y corrientes en el depósito también se pueden montar las sondas de medición en tuberías bypass.

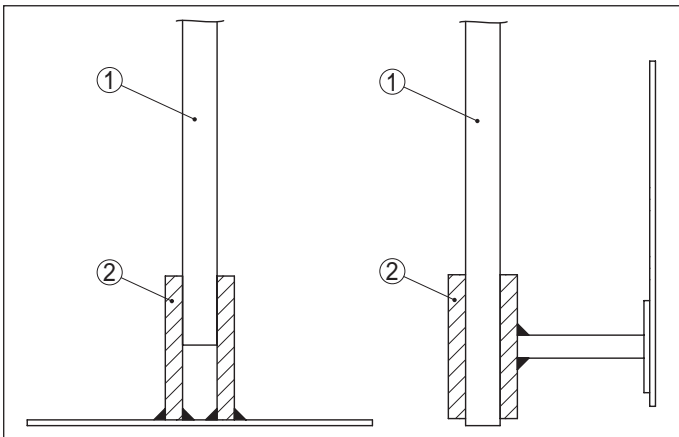


Fig. 11: Fijar la sonda de medición

- 1 Sonda de medición
- 2 Terminal plástico en el extremo de la sonda
- 3 Sonda de medición
- 4 Terminal plástico montado lateralmente

Afluencia de producto

Cuando los sensores conductivos están montados en la corriente de llenado, pueden producirse mediciones erróneas indeseadas. Por eso, montar el equipo en un punto del depósito, donde no se puedan producir influencias perturbadoras tales como p. Ej., aberturas de carga, agitadores, etc.

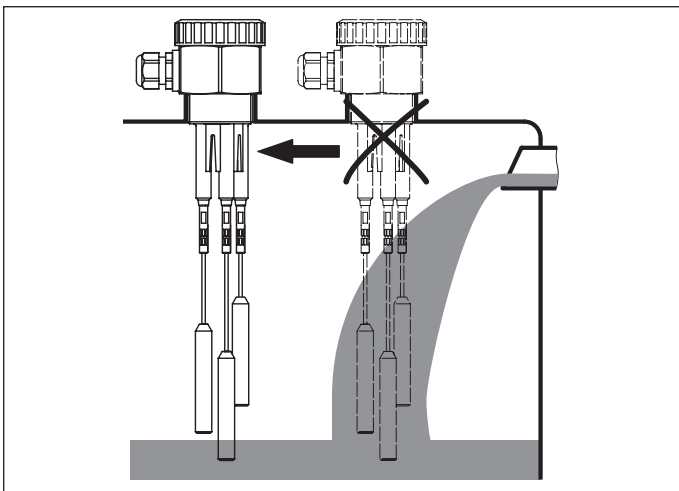


Fig. 12: Afluencia de producto

Presión/Vacío

En el caso de presión excesiva o vacío en el depósito hay que sellar la conexión al proceso. Comprobar, si el material de sellado posee la resistencia necesaria respecto al producto y la temperatura de proceso.

Medidas de aislamiento tales como p. Ej. la envoltura de la rosca con cinta de teflón pueden interrumpir la conexión eléctrica necesaria en el caso de depósitos metálicos. Por eso conectar a tierra la sonda de medición en el depósito

Reducir electrodos

Las varillas de la sonda de medida se pueden recortar a voluntad

Deposito metálico

Si las sondas de medición se emplean sin electrodos de masa, hay que prestar atención a que la conexión mecánica de la sonda de medición con el depósito se encuentre conectada con conductividad eléctrica, para asegurar suficiente acometida a tierra.

Emplear juntas conductoras como p. Ej. cobre, plomo, etc.

Medidas de aislamiento tales como p. Ej. la envoltura de la rosca con cinta de teflón, pueden interrumpir la conexión eléctrica necesaria. En ese caso emplear el borne de puesta a tierra del alojamiento, para unir la sonda de medición con la pared del depósito.

En el caso de las sondas de medición EL 4 y 6 así como VEGAKON 66 hay que prever un electrodo de masa.

Depósito no conductor

En el caso de depósitos no conductores, p. Ej. tanques plásticos, emplear básicamente sondas de medición con un electrodo de masa.

Montaje horizontal

En caso de montaje lateral de un VEGAKON 66, recomendamos, montar el mismo con una inclinación aproximada de 20°, para que el producto líquido pueda gotear mejor y no se formen ninguna adherencia en el aislamiento.

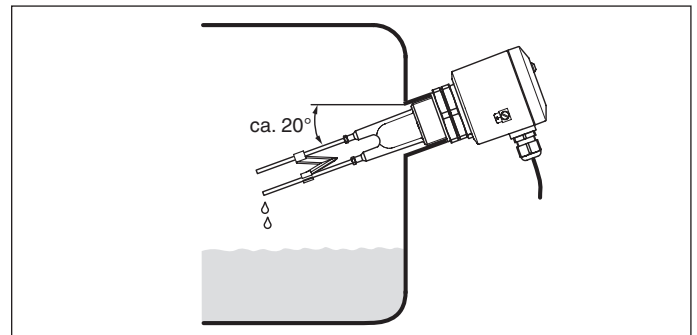


Fig. 13: Montaje horizontal

Conexión a tierra

Si las sondas de medición se emplean sin electrodos de masa, hay que prestar atención a que la conexión mecánica de la sonda de medición con el depósito se encuentre conectada con conductividad eléctrica, para asegurar suficiente acometida a tierra.

Emplear sellos conductoras tales como por ejemplo cobre, plomo, etc.

Medidas de aislamiento tales como la envoltura de rosca con cinta de teflón, pueden interrumpir la conexión eléctrica necesaria en el caso de depósitos metálicos. Por eso conectar a tierra la sonda de medición en el depósito o emplear material de sellado conductor.

4 Conexión eléctrica

4.1 Preparación de la conexión

Prestar atención a las indicaciones de seguridad

Prestar atención fundamentalmente a las instrucciones de seguridad siguientes:

- Conectar solamente en estado libre de tensión

Atender las instrucciones de seguridad para aplicaciones Ex

En áreas con peligro de explosión hay que atender las prescripciones, los certificados de conformidad y de control de tipos correspondientes de los sensores y equipos de alimentación.

Seleccionar alimentación de tensión

Conectar la tensión de alimentación de tensión de acuerdo a los siguientes esquemas de conexiones. El módulo electrónico con salida de relé está ejecutado en la clase de protección 1. Para mantener de dicha clase de protección es absolutamente necesario conectar el conductor de puesta a tierra al terminal interno de conexión a tierra. Prestar atención a las prescripciones generales de instalación. Conectar el VEGAKON fundamentalmente con la tierra del depósito (PA) o con el potencial a tierra más próximo en caso de depósitos plásticos. A un lado de la caja de alojamiento del equipo se encuentra un terminal de puesta a tierra entre los racores atornillados para cables. Dicha conexión sirve para la derivación de cargas electrostáticas. En caso de aplicaciones Ex hay que tener en cuenta las especificaciones de montaje de orden superior para áreas con peligro de explosión.

Los datos para la alimentación de tensión se indican en el capítulo "Datos técnicos".

Seleccionar el cable de conexión

El VEGAKON y las sondas de medición EL se conectan con cable comercial de sección redonda. Un diámetro exterior del cable de 5 ... 9 mm (0.2 ... 0.35 in) garantiza la estanqueidad del racor atornillado para cables.

Si se emplea cable de otro diámetro o sección, cambiar el sello o emplear un racor atornillado para cables adecuado.



En las áreas protegidas contra explosión emplear solamente racores atornillados para equipos homologados.

Seleccionar cable de conexión para aplicaciones Ex

En el caso de aplicaciones Ex hay que tener en cuenta las especificaciones de montaje correspondientes.

4.2 Esquema de conexión VEGAKON 61, 66

Salida de relé

Sirve para la conexión de fuentes externas de voltaje en relés, protecciones, válvulas magnéticas, lámparas de señalización, bocinas, etc.

Recomendamos la conexión del VEGAKON de forma tal, que el circuito de corriente de conmutación esté abierto en caso de aviso de nivel límite, rotura de línea o fallo (estado seguro).

Los relés se representan siempre en estado de reposo.

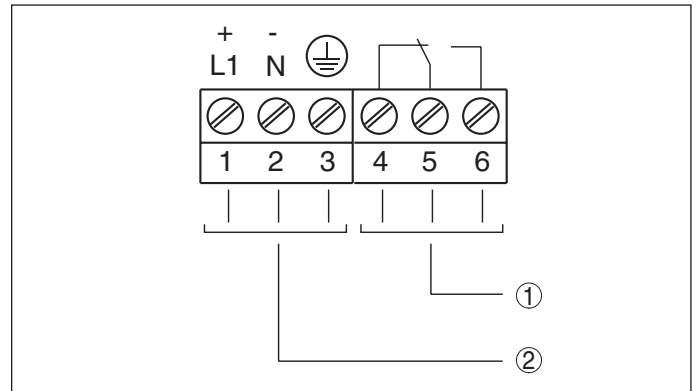


Fig. 14: VEGAKON 61- Electrónica con salida de relé

- 1 Salida de relé
- 2 Alimentación de tensión

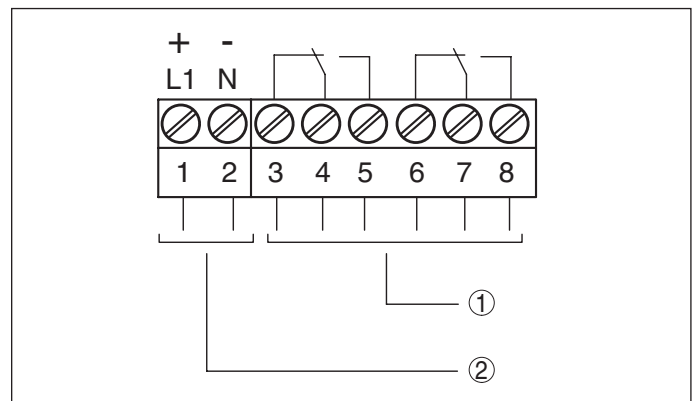


Fig. 15: VEGAKON 66- Electrónica con salida de relé

- 1 Salida de relé
- 2 Alimentación de tensión

Salida del transistor

Sirve para la conexión de fuentes externas de voltaje en relés, protecciones, válvulas magnéticas, lámparas de señalización, bocinas, etc.

Recomendamos la conexión del VEGAKON de forma tal, que el circuito de corriente de conmutación esté abierto en caso de aviso de nivel límite, rotura de línea o fallo (estado seguro).

Para el control de relés, protecciones, válvulas magnéticas, lámparas de señalización y de aviso, bocinas y entradas de PLC.

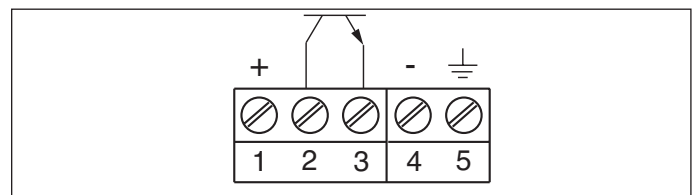


Fig. 16: VEGAKON 61 - Salida de transistor

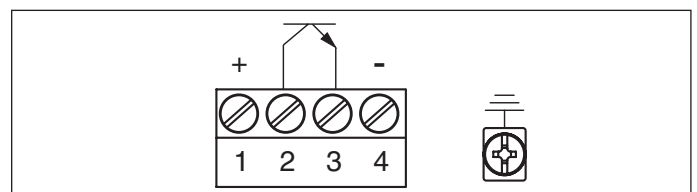


Fig. 17: VEGAKON 66 - Salida de transistor

El transistor conecta la alimentación de tensión de la pieza electrónica recambiable en la entrada binaria de un PLC o en una carga eléctrica. Por el comportamiento diferente de los consumidores (carga) se puede

alcanzar comportamiento PNP- o NPN.

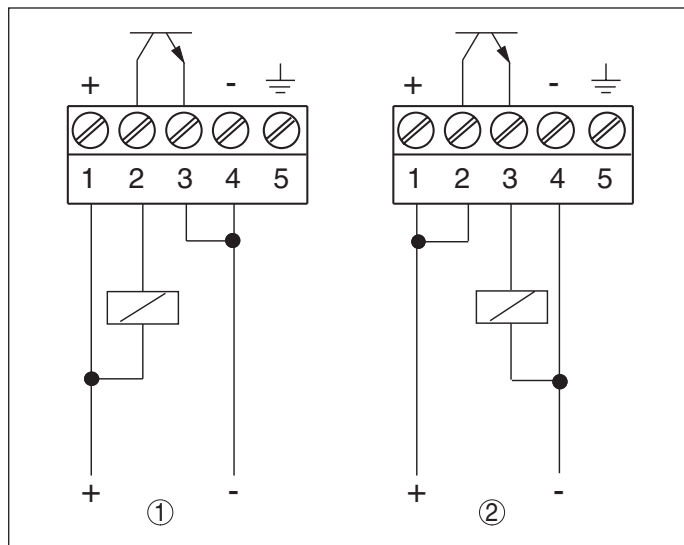


Fig. 18: VEGAKON 61 - Electrónica con salida de transistor

- 1 Comportamiento NPN
- 2 Comportamiento PNP

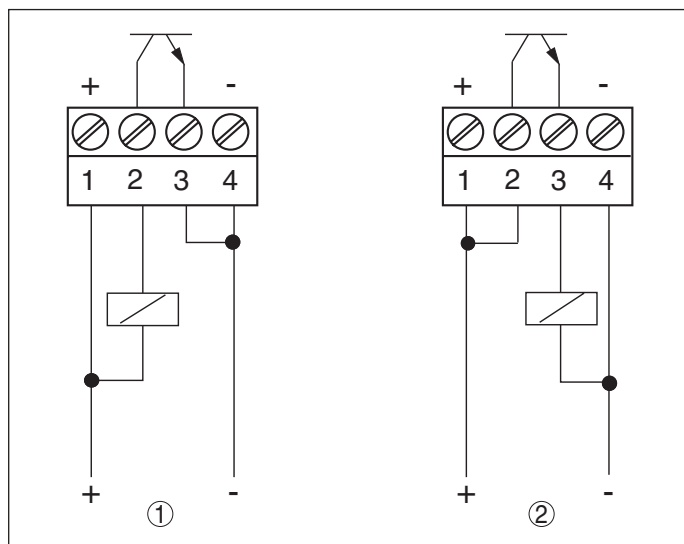


Fig. 19: VEGAKON 66 - Electrónica con salida de transistor

- 1 Comportamiento NPN
- 2 Comportamiento PNP

4.3 Esquema de conexión EL 1, EL 3, EL 4, EL 6, EL 8

Para la conexión a un instrumento de acondicionamiento de señal

La conexión eléctrica de las sondas de medición conductivas se encuentra en la información de producto "Analizadores para sondas de medición conductivas".

Equipos de evaluación adecuados se encuentran en los "Datos técnicos".

Seleccionar el cable de conexión

Las las sondas de medición conductivas se conectan con cable comercial con sección redonda, para garantizar el efecto de sellado del racor atornillado para cable. El diámetro exterior del cable se encuentra en "Datos técnicos".

Monitoreo de línea con VEGATOR 131, 132, 631, 632

El monitoreo de rotura de línea o función de alarma define el funcionamiento del aparato analizador en caso de fallo.

Para realizar un monitoreo de rotura de línea con los instrumentos acondicionadores de señal VEGATOR 131, 132, 631 y 632, hay que montar una electrónica adicional en la carcasa de conexión de la sonda de medición.

En caso de una señal de fallo, la salida de conmutación se activa simultáneamente. Solamente se controlan fallos del canal 1

El monitoreo de rotura de línea se necesita para sondas de medición con homologación según la ley de recursos hidráulicos o Ex.

Hay dos versiones diferentes de la electrónica adicional para el monitoreo de línea que se diferencian ópticamente por los colores de cable empleados.

- Cable de color rojo - en combinación con un instrumento acondicionador de señal VEGATOR 632
- Cable de color azul - en combinación con un instrumento acondicionador de señal VEGATOR 131, 132, 631

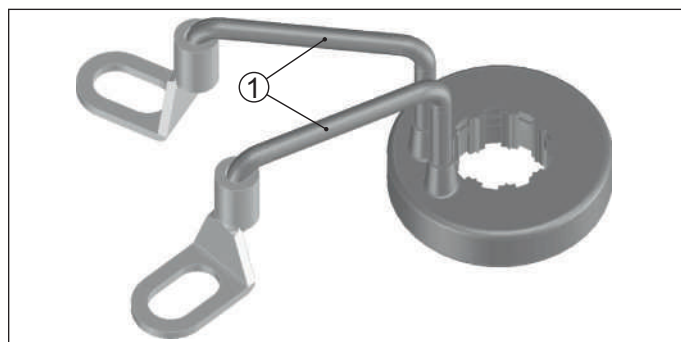


Fig. 20: Electrónica adicional para el monitoreo de rotura de línea en combinación con VEGATOR 131, 132, 631, 632

- 1 Cable de conexión rojo - en combinación con un instrumento acondicionador de señal VEGATOR 632
- Cable de conexión azul - en combinación con los instrumentos acondicionadores de señal VEGATOR 131, 132, 631

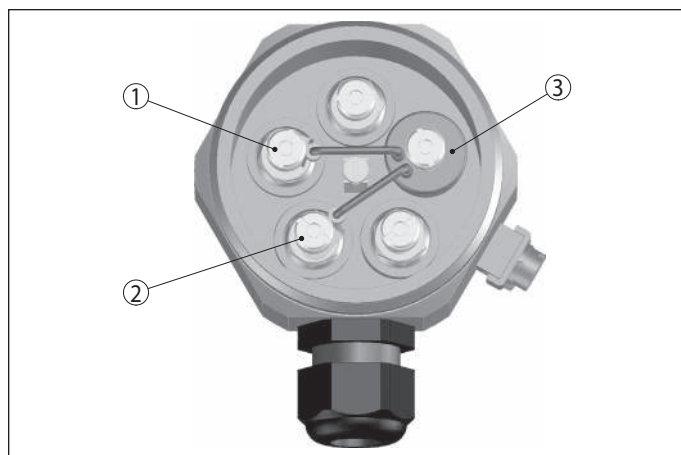


Fig. 21: Montaje de la electrónica auxiliar para el monitoreo de rotura de línea

- 1 Conexión al terminal 1 (Varilla de puesta a tierra = Varilla más larga)
- 2 Conexión al terminal 2 (Varilla máx= Varilla más corta)
- 3 Electrónica auxiliar para el monitoreo de rotura de línea

5 Configuración

5.1 Elementos de configuración VEGAKON 61 R, 61 T

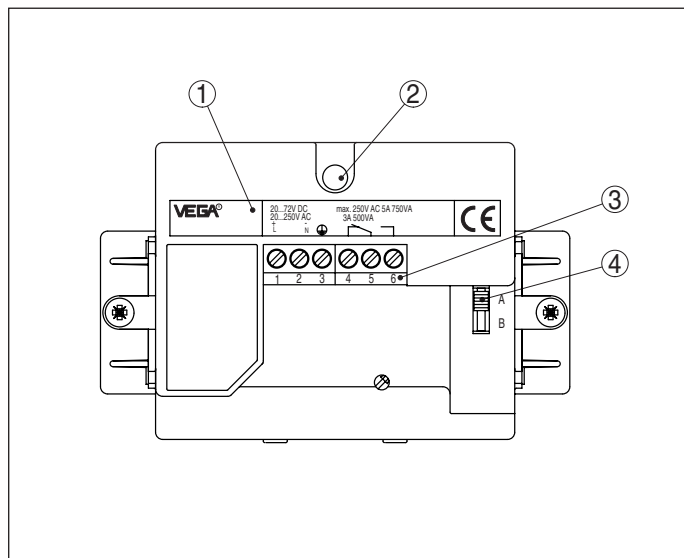


Fig. 22: Módulo electrónico VEGAKON 61 R (Salida de relé)

- 1 Placa de tipos
- 2 Lámpara de control (LED)
- 3 Terminales de conexión
- 4 Conmutador de modos de operación (A/B)

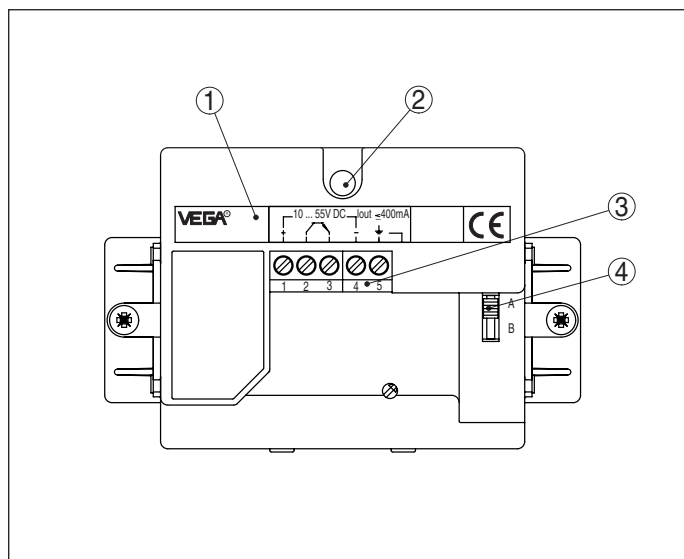


Fig. 23: Pieza electrónica recambiable VEGAKON 61 T (Salida de transistor)

- 1 Placa de tipos
- 2 Lámpara de control (LED)
- 3 Terminales de conexión
- 4 Conmutador de modos de operación (A/B)

Conmutación de modos de operación (4)

Con la conmutación de modos de operación A/B puede modificarse el estado de conmutación de la salida. De esta forma se puede ajustar el modo de operación deseado (A - detección de nivel máximo o protección contra sobrellenado, B - detección de nivel mínimo o protección contra marcha en seco).

Lámpara de control (2)

Las lámparas de conexión indican el estado de conexión de la salida y se puede controlar con la carcasa cerrada.

5.2 Elementos de configuración VEGAKON 66 R, 66 T

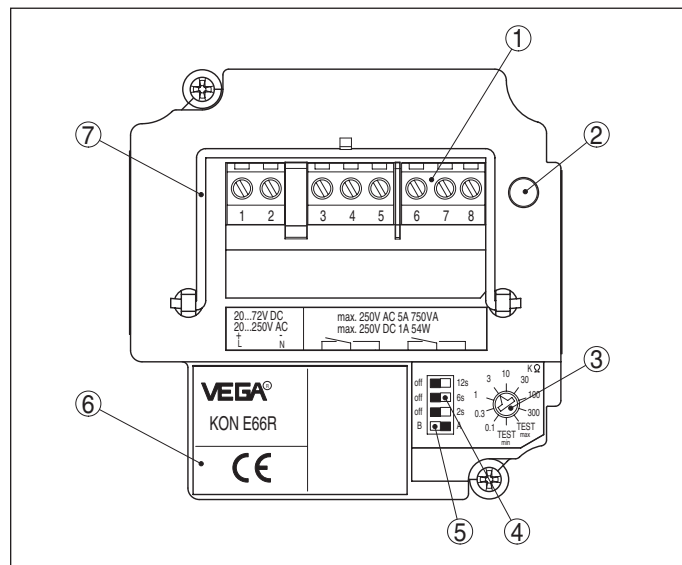


Fig. 24: Módulo electrónico VEGAKON 66 R (Salida de relé)

- 1 Terminales de conexión
- 2 Lámpara de control (LED)
- 3 Conmutador giratorio: Ajuste de conductividad
- 4 Selector: atenuación
- 5 Selector: Modo de operación (A/B) VEGAKON
- 6 Placa de tipos
- 7 Estribo de tracción

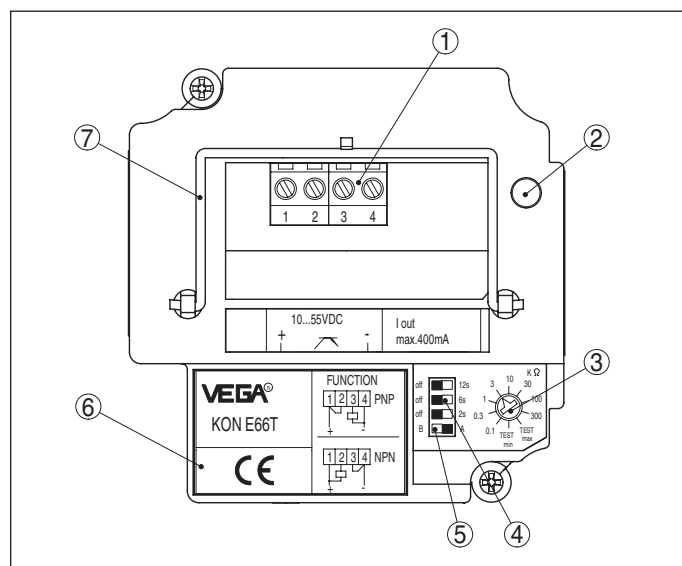


Fig. 25: Electrónica cambiabile VEGAKON 66 T (Salida de transistor)

- 1 Terminales de conexión
- 2 Lámpara de control (LED)
- 3 Conmutador giratorio: Ajuste de conductividad
- 4 Selector: atenuación
- 5 Selector: Modo de operación (A/B) VEGAKON
- 6 Placa de tipos
- 7 Estribo de tracción

Lámpara de control (2)

Las lámparas de conexión indican el estado de conexión de la salida y se puede controlar con la carcasa cerrada.

Conmutador giratorio: Ajuste de conductividad (3)

Con el conmutador giratorio se puede comprobar la sensibilidad del

equipo. Aquí la posición 0,1 k Ω es la menos sensible y la posición del conmutador 300 k Ω la más sensible.

Selector: atenuación (4)

En el bloque de interruptores DIL hay tres interruptores, con los que se puede ajustar el retraso de conexión o desconexión. De esta forma puede evitarse por ejemplo la conexión continua del equipo, cuando el nivel está en una zona de valor límite.

El retraso se refiere al estado de conexión de ambas salidas de relé

Con los interruptores (2 s, 6 s, 12 s) es posible ajustar la atenuación correspondientemente dentro de un rango de entre 0 y 20 segundos. Los tiempos del temporizador activado se acumulan. Cuando están activos por ejemplo los interruptores 2 s y 12 s, la atenuación es 14 s.

Conmutación de modos de operación (5)

Con la conmutación de modos de operación A/B) puede modificarse el estado de conmutación de la salida. De esta forma se puede ajustar el modo de operación deseado (A - detección de nivel máximo o protección contra sobrellenado, B - detección de nivel mínimo o protección contra marcha en seco).

Estribo de tracción (7)

Aflojar los tornillos de sujeción de la pieza electrónica. Abrir el estribo de tracción hacia arriba. Con el estribo de tracción se puede sacar las piezas electrónicas de la carcasa del equipo.

5.3 Configuración sondas de medición EL 1, EL 3, EL 4, EL 6, EL 8

La configuración de las sondas de medición EL se realiza a través de un analizador adecuado. Las posibilidades de configuración se encuentran en la información de producto " *Analizadores para sondas de medición conductivas*".

6 Dimensiones

VEGAKON 61

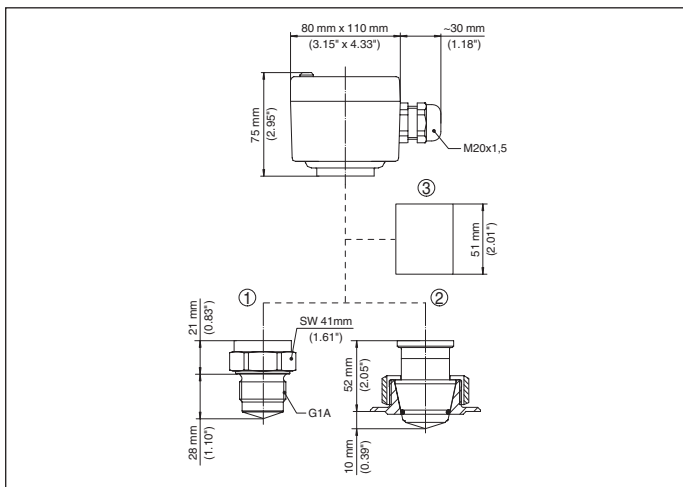


Fig. 26: VEGAKON 61

- 1 Versión roscada
- 2 Versión cónica
- 3 Adaptador de temperatura

VEGAKON 66

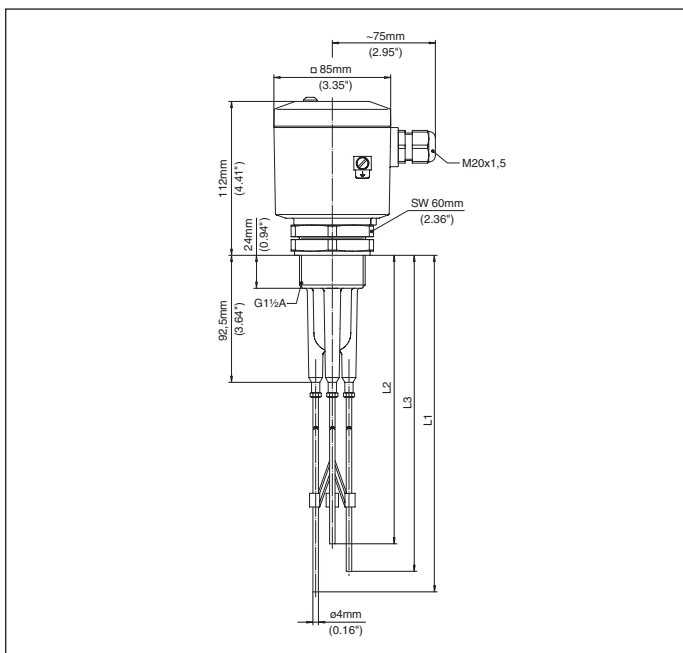


Fig. 27: VEGAKON 66 con tres electrodos

- L1 Longitud de los electrodos de masa
- L2 Longitud máx. electrodo
- L3 Longitud mín. electrodo

EL 1

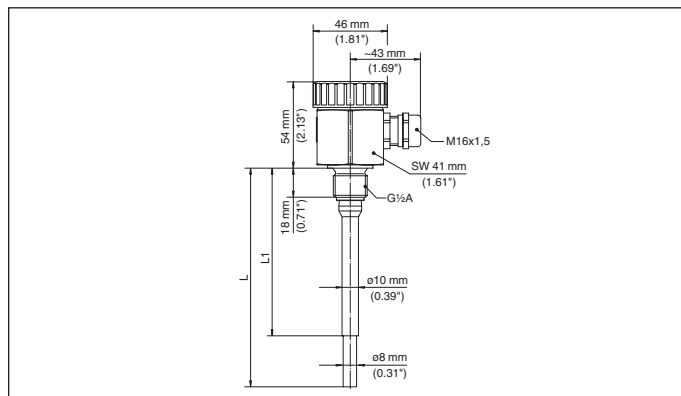


Fig. 28: Sonda de medición de varilla conductiva EL 1

- L Longitud del sensor, ver capítulo "Datos técnicos"
- L1 Longitud de aislamiento, ver "Datos técnicos"

EL 3

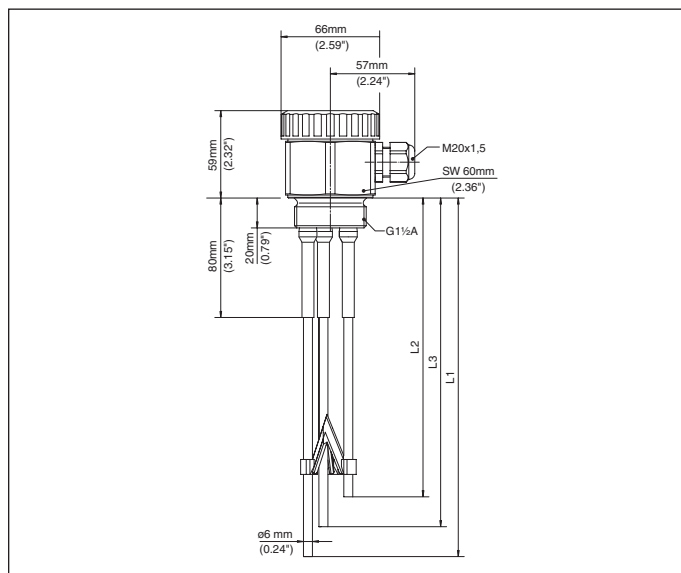


Fig. 29: Sonda de medición conductiva de varillas múltiples EL 3

- L1 Longitud del sensor, ver capítulo "Datos técnicos"
- L2 Longitud del sensor, ver capítulo "Datos técnicos"
- L3 Longitud del sensor, ver capítulo "Datos técnicos"

EL 4

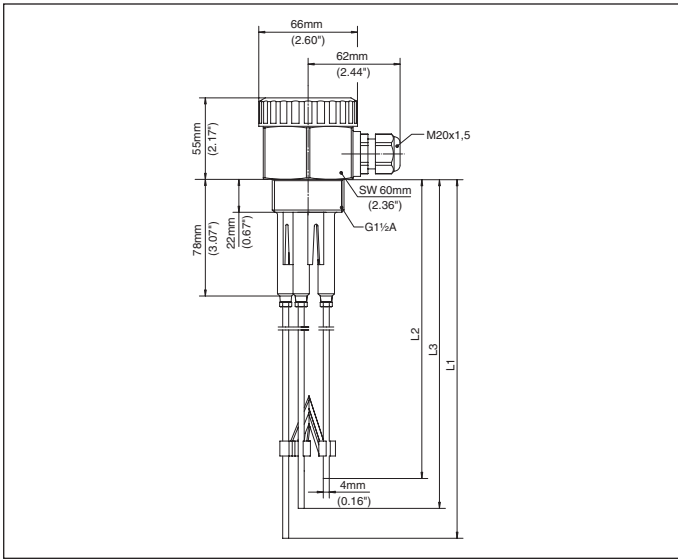


Fig. 30: Sonda de medición conductiva de varillas múltiples EL 4

L1 Longitud del sensor, ver capítulo "Datos técnicos"

L2 Longitud del sensor, ver capítulo "Datos técnicos"

L3 Longitud del sensor, ver capítulo "Datos técnicos"

EL 8

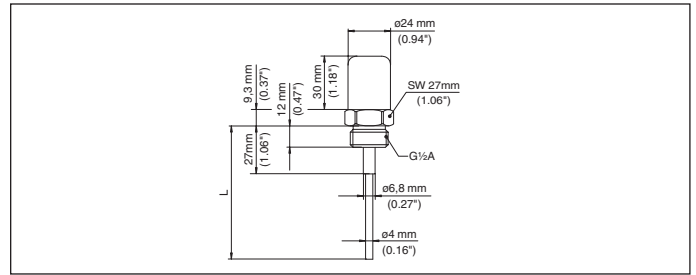


Fig. 32: Sonda de medición de varilla conductiva EL 8

L Longitud del sensor, ver capítulo "Datos técnicos"

EL 6

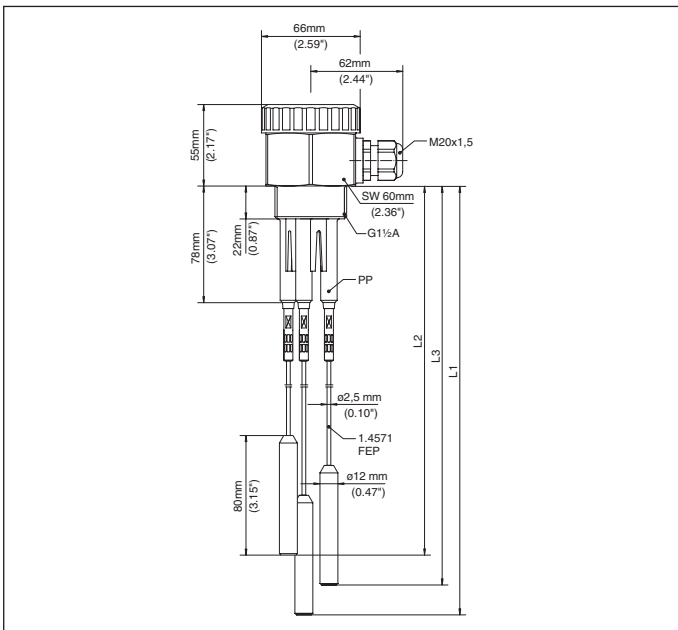


Fig. 31: Sonda de medición conductiva de cables múltiples EL 6

L1 Longitud del sensor, ver capítulo "Datos técnicos"

L2 Longitud del sensor, ver capítulo "Datos técnicos"

L3 Longitud del sensor, ver capítulo "Datos técnicos"



Las informaciones acerca del alcance de suministros, aplicación, uso y condiciones de funcionamiento de los sensores y los sistemas de análisis corresponden con los conocimientos existentes al momento de la impresión.
Reservado el derecho de modificación

© VEGA Grieshaber KG, Schiltach/Germany 2016

VEGA Grieshaber KG
Am Hohenstein 113
77761 Schiltach
Alemania

Teléfono +49 7836 50-0
Fax +49 7836 50-201
E-Mail: info.de@vega.com
www.vega.com

VEGA

33064-ES-161012