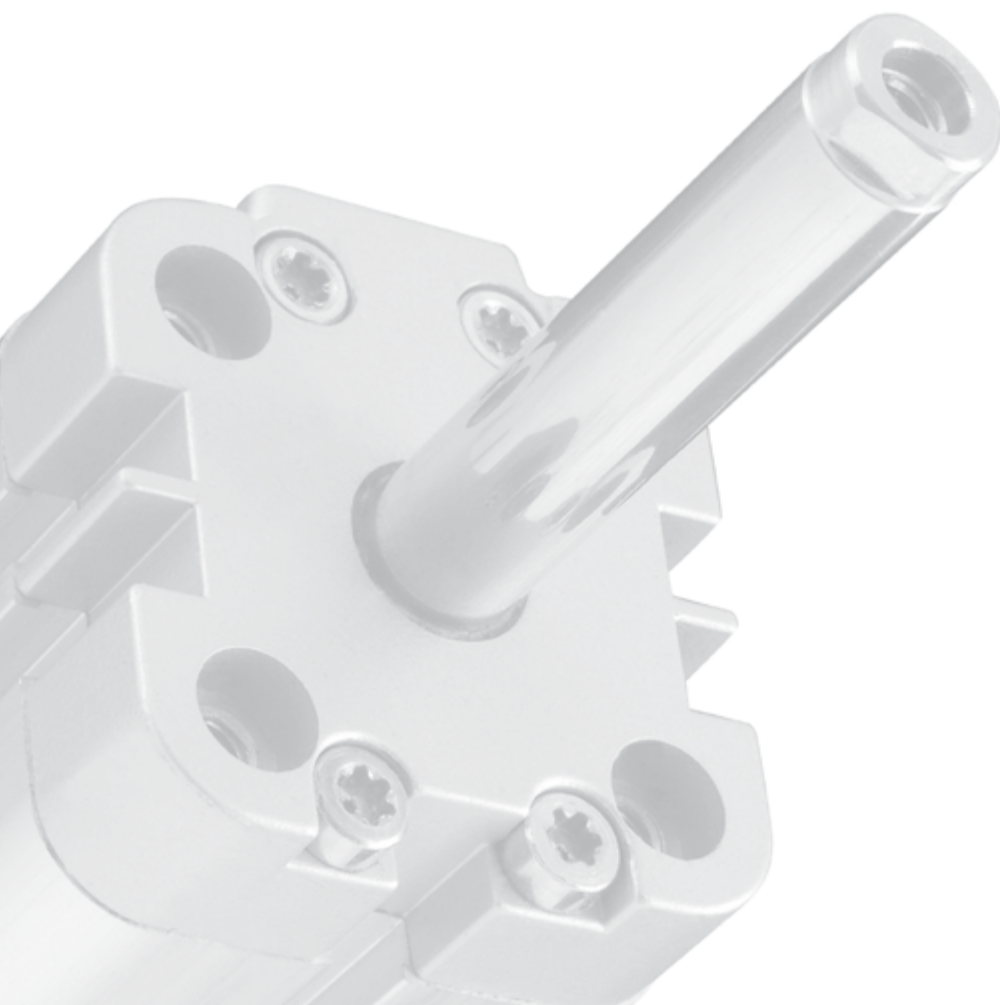


CILINDROS



Los cilindros neumáticos son unidades que transforman la energía potencial del aire comprimido en energía cinética o en fuerzas prensoras. Básicamente consisten en un recipiente cilíndrico provisto de un émbolo o pistón. Al introducir un determinado caudal de aire comprimido, éste se expande dentro de la cámara y provoca un desplazamiento lineal. Si se acopla al émbolo un vástago rígido, este mecanismo es capaz de empujar algún elemento, o simplemente sujetarlo. La fuerza de empuje es proporcional a la presión del aire y a la superficie del pistón:

$$F = P \cdot A \quad \text{donde:} \quad \begin{array}{l} F = \text{Fuerza} \\ P = \text{Presión manométrica} \\ A = \text{Área del émbolo o pistón} \end{array}$$

Variantes constructivas

Cilindros de simple efecto

Uno de sus movimientos está gobernado por el aire comprimido, mientras que el otro se da por una acción antagonista, generalmente un resorte colocado en el interior del cilindro. Este resorte podrá situarse opcionalmente entre el pistón y tapa delantera (con resorte delantero) o entre el pistón y su tapa trasera (con resorte trasero).

Realiza trabajo aprovechable sólo en uno de los dos sentidos, y la fuerza obtenible es algo menor a la que da la expresión $F = P \cdot A$, pues hay que descontar la fuerza de oposición que ejerce el resorte.

Cilindros de doble efecto

El pistón es accionado por el aire comprimido en ambas carreras. Realiza trabajo aprovechable en los dos sentidos de marcha.

Cilindros con doble vástago

Poseen salida de vástago en ambos extremos, lo que ofrece un mejor guiado del conjunto, facilitan el colocado de levas o fines de carrera cuando hay problemas de espacio en la zona de trabajo, y además presentan iguales áreas de pistón a ambos lados.

Cilindros de doble pistón o en tandem

Consisten en dos cilindros de doble efecto acoplados en serie con un vástago en común, formando una unidad compacta. Aplicando simultáneamente presión sobre los dos émbolos se obtiene una fuerza de casi el doble de la de un cilindro convencional del mismo diámetro.

Cilindros acoplados de acción independiente

Están constituidos por dos cilindros unidos por sus tapas traseras. Éstos pueden operarse independientemente de modo tal de obtener sobre uno de los extremos del vástago, tres o cuatro posiciones de trabajo según sean iguales o distintas las carreras de ambos cilindros. Es un dispositivo multiposicionador sencillo y económico.

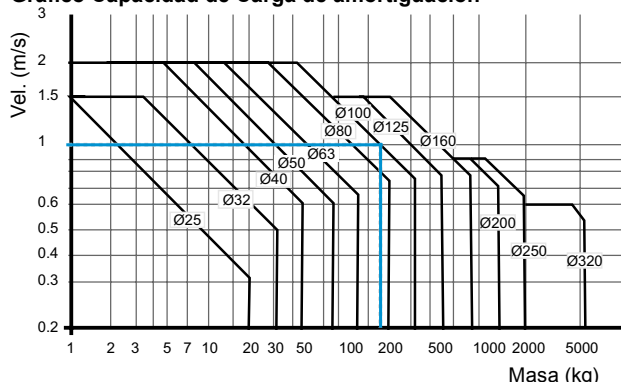
Cilindros sin vástago

El pistón transmite el movimiento a la carga a través de un carro acoplado mecánicamente al pistón mediante un exclusivo sistema patentado. Un sistema de cintas garantiza un doble sellado y evita el ingreso de impurezas al interior del cilindro. Variantes constructivas de éste incluyen guías externas de diversos tipos.

Amortiguación de fin de carrera

Son dispositivos, fijos o regulables, colocados generalmente en las tapas de los cilindros, y cuya finalidad es la de absorber la energía cinética de las masas en movimiento. Según los modelos de cilindros, se puede tener amortiguación delantera, trasera o doble. Para una dada aplicación, si se verifica insuficiente la amortiguación, utilizar amortiguadores hidráulicos de choque

Gráfico Capacidad de Carga de amortiguación



Ejemplo: Un cilindro Ø100 mm, a una velocidad de 1m/s puede transportar una carga de hasta 170 Kg. Este dato no está relacionado con la capacidad de fuerza del cilindro.

Cilindro con imán incorporado

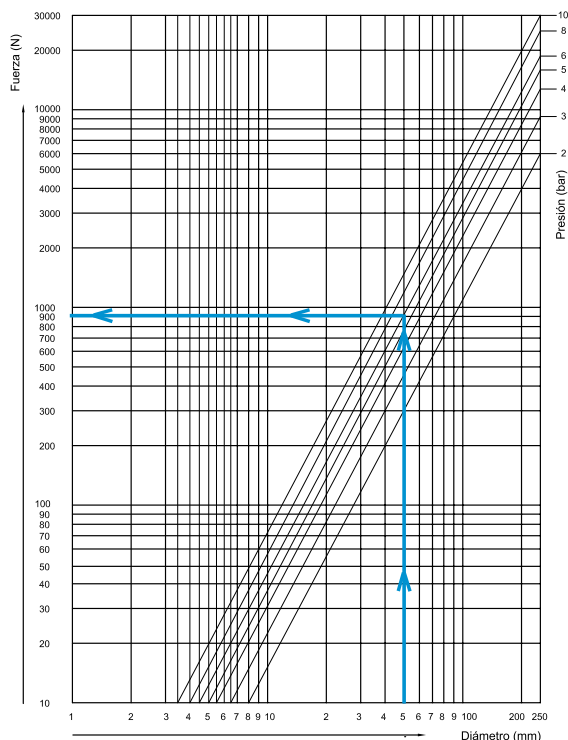
Ciertos cilindros incorporan un imán en el pistón a efectos de actuar un interruptor magnético del tipo Reed-Switch o similar, montado en el exterior del cilindro, durante o al final de su carrera. Esta señal eléctrica es utilizada para gobernar a otros órganos componentes del sistema, actuadores, contadores, emitir señales luminosas, actuar contactores, relés, PLC, o bien para controlar su propio movimiento.

Fuerza en cilindros

La fuerza disponible de un cilindro crece con mayor presión y con mayor diámetro. La determinación de la fuerza estática en los cilindros está sustentada por la siguiente fórmula, o el ábaco adjunto:

$$F = 10 \cdot P \cdot \Pi \cdot (d^2/4) \quad \text{donde: } F: \text{Fuerza (N)}$$

ó bien $F = 7,85 \cdot P \cdot d^2$ $P: \text{Presión (bar)}$
 $d: \text{Ø camisa del cilindro (cm)}$



Los valores obtenidos mediante el ábaco, serán menores a

los teóricos al encontrarse afectados por el rendimiento (fuerza teórica -20%)

Ejemplo:

Cual es la fuerza efectiva (teórica-rendimiento) desenvuelta por un cilindro Ø50mm, actuando a una presión de 6 bar?

Solución:

- En la escala inferior localice el diametro del cilindro (50 mm).
- Trace una línea vertical desde este punto y paralela a las demás, hasta cruzarla con la línea inclinada referente a la presión de 6bar.
- Del cruce obtenido, trace una línea horizontal hacia la izquierda, (escala de fuerza) y obtenga la lectura. Para nuestro ejemplo la Fuerza Efectiva= 940 N (Fuerza teórica = 1170N).

Consumo de aire en cilindros

El cálculo del consumo de aire en cilindros neumáticos es muy importante cuando se requiere conocer la capacidad del compresor necesario para abastecer a la demanda de una instalación.

Puede calcularse con la siguiente fórmula,

$$Q = (\pi / 4) \cdot d^2 \cdot c \cdot n \cdot P \cdot N \cdot 10^{-6}$$

- donde: Q = Consumo de aire (NI/min)
 d = Diámetro del cilindro (mm)
 c = Carrera del cilindro (mm)
 n = Número de ciclos completos por minuto
 P = Presión absoluta=Presión relativa de trabajo + 1 bar
 N = Número de efectos del cilindro
 (N=1 para simple efecto, N=2 para doble efecto)

Ejemplo:

Cual es el consumo de aire para un cilindro doble acción, Ø100mm, carrera 200mm, presión 6 bar, haciendo 20 ciclos / minuto?

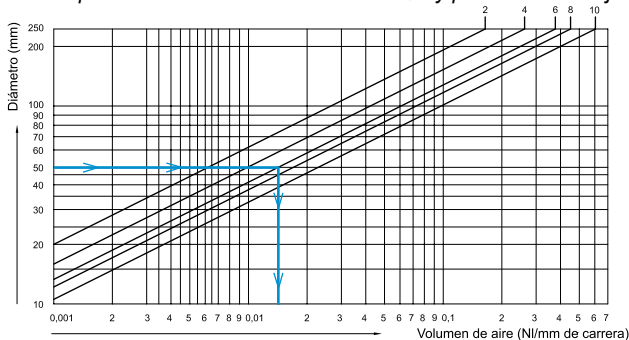
Aplicando la fórmula $Q = (\pi / 4) \cdot d^2 \cdot c \cdot n \cdot P \cdot N \cdot 10^{-6}$

Teremos:

$$Q = 0,785 \times 100^2 \times 200 \times 20 \times 7 \times 2 \times 0,000001$$

Consumo aire Q = 439 NI/min.

También se puede calcular el consumo de aires de un cilindro mediante el siguiente gráfico, el que nos muestra cual es el consumo de aire por mm de carrera con un dato de Ø y presión de trabajo.



Ejemplo:

Cual es el consumo de aire para un cilindro doble acción, Ø50mm, carrera 200mm, operando a una presión 6 bar?

Solução:

- En a escala del Ø del cilindro (izquierda) localice 50mm. Trace una línea horizontal hacia la derecha hasta cruzar la línea inclinada referente a 6 bar.
- En el punto obtenido, trace una vertical hacia abajo y se leerá el valor en la escala NI/mm.
- En nuestro ejemplo= 0,017 NI/mm.

Consumo = Valor del gráfico x Nº de actuaciones x carrera (mm).
 Entonces: 0.017 x 2 x 200

Consumo de aire = 6,8 Nlitros. Desejando saber o consumo num tempo, basta multiplicar o resultado pelo número de ciclos no intervalo desejado.

Pandeo en cilindros

El pandeo es un factor limitativo en la elección de cilindros cuyos vástagos estén sometidos a compresión, ya que sólo bajo dicha sollicitación es cuando aparece este fenómeno.

Éste se manifiesta por una flexión lateral del vástago que genera esfuerzos radiales sobre bujes y camisa de los cilindros, acortando su vida útil y hasta produciendo la rotura.

Particularmente la verificación por pandeo debe realizarse en cilindros de gran carrera, que es donde el fenómeno puede adquirir magnitud, siendo el único factor constructivo que limita la carrera de los cilindros.

Las causas que están ligadas a la sollicitación de pandeo dependen no sólo de los materiales utilizados en la construcción del vástago, sino también de las condiciones de montaje a las que se somete el cilindro. Ciertos tipos de montaje o sus combinaciones resultan favorables para contrarrestar el efecto, por ejemplo, con montajes a rótula el cilindro se autoalinea en todo plano; con montajes basculantes sólo en un plano; con fijación roscada del vástago la alineación es crítica; con rótula para vástago se compensan desalineaciones en todo plano y con horquilla delantera la alineación es crítica.

Dependiendo del tipo de montaje existe el factor de corrección K, el que puede adoptar valores desde 0,25 para las fijaciones más favorables hasta el valor 2 para las más críticas. Se debe verificar lo siguiente:

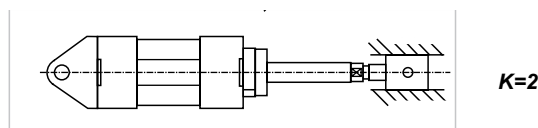
Primero: Cálculo de la fuerza máxima admisible en un vástago dado un diámetro y una carrera de trabajo.

$$F \leq \frac{20.350 \cdot \varnothing^4}{C^2 \cdot K^2}$$

- F: fuerza máxima admitida por el vástago (N)
- Ø: diámetro del vástago (mm)
- C: carrera de trabajo (mm)
- K: coeficiente de compresión libre dependiendo del montaje - ver los valores a continuación

Ejemplo:

Cual es la fuerza máx. admitida para un vástago Ø25mm con una carrera de 850mm, para un cilindro con fijación en vástago y cuerpo?



- Datos
- Vástago Ø: 25 mm
- Carrera de trabajo C (mm) = 850
- K: coeficiente de pandeo: K 2

Aplicando la fórmula encontramos **F = 2750N**

Segundo: Cálculo del diámetro mínimo de vástago aceptable con una carrera de trabajo dada y una fuerza.

$$S \geq \sqrt[4]{\frac{F \cdot C^2 \cdot K^2}{20.350}}$$

F: fuerza máxima admitida por el vástago (N)

C: carrera de trabajo (mm)

K: coeficiente de compresión libre dependiendo del montaje - (ver los valores a continuación)

Ejemplo:

Cual es Ø mínimo para un vástago cuando se le aplica una fuerza de 3500N, con una carrera de 750 mm, para un cilindro con fijación en vástago y cuerpo?

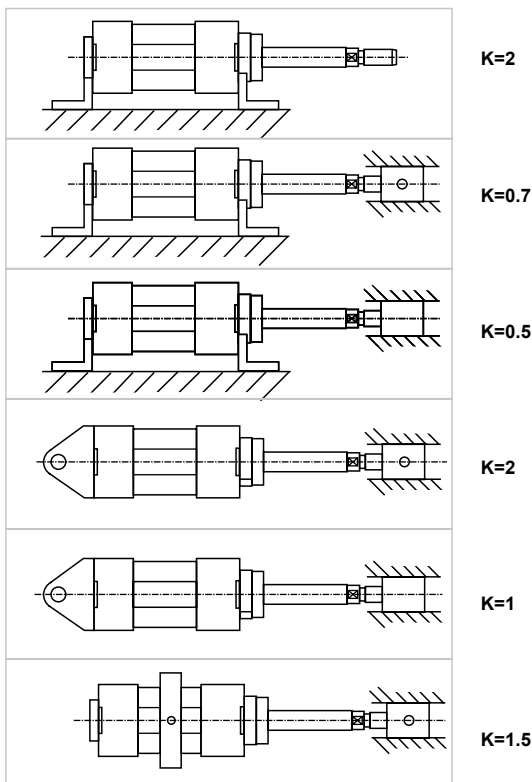
F: 3500 N

C: 750 mm

K: 2

Aplicando la fórmula encontramos **S = 24,9 mm**

Coeficiente de pandeo



Otro recurso para ser utilizado en el cálculo de Ø de vástago, en relación al pandeo es el siguiente, el cual está elaborado considerando la condición de pandeo más favorable K:2

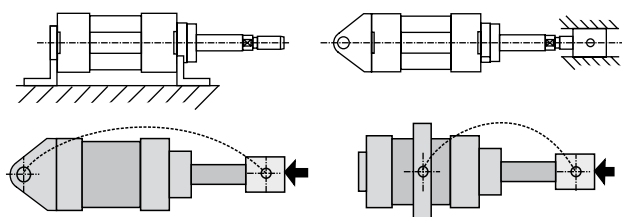
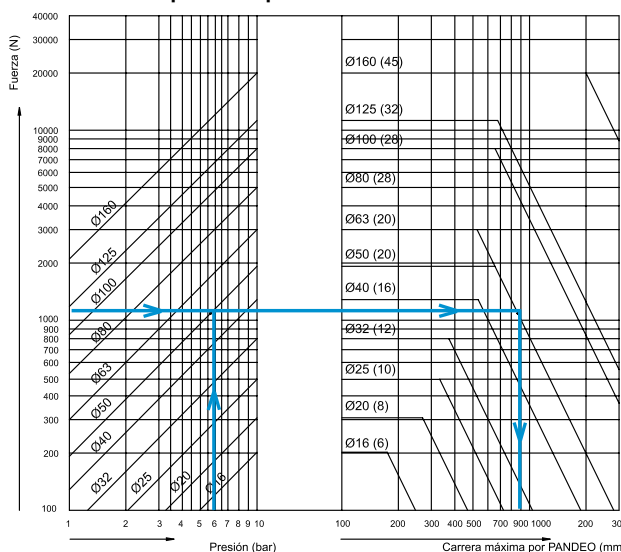


Gráfico fuerza / presión / pandeo



Ejemplo:

Un cilindro Ø50mm, 6 bar de presión, Cual es la carrera max. sin pandeo que soporta un cilindro Ø50mm a 6 bar de presión?

Solución: Con los datos de presión (6 bar) y Ø (50) recae que tendrá una Fuerza teórica de 1170 N. Si seguimos las líneas del gráfico se puede concluir que acepta carreras hasta 900mm.

Montajes

En cuanto a la forma de sujetar un cilindro neumático, es propio de cada aplicación que modelo de montaje se utilizará. En general estará sujeto a condiciones de diseño, razones de espacio y características de los movimientos.

Las posibilidades de montaje en cilindros pueden tener las siguientes características:

1. Montajes rígidos: el cuerpo del cilindro permanece fijo durante el desplazamiento del pistón.
2. Montajes basculantes: el cuerpo del cilindro gira en torno a uno o más ejes durante el desplazamiento del pistón.

Recomendaciones para el montaje de cilindros neumáticos

1. Los cilindros neumáticos están diseñados para transmitir esfuerzos axiales. La presencia de esfuerzos radiales o laterales sobre los vástagos conducirán a un desgaste prematuro de las guarniciones y de sus guías, materializado en la ovalización del buje guía del vástago y del propio tubo del cilindro. Por lo tanto, deberán analizarse detenidamente los tipos de montaje más adecuados para cada aplicación a efectos de anular dichos esfuerzos.
2. Toda vez que se utilice un montaje basculante para el cilindro (en cualquiera de sus formas), deberá preverse un equivalente en el extremo del vástago. La combinación de montajes rígidos con basculantes resulta un contrasentido técnico que origina esfuerzos radiales sobre el vástago.
3. Cuando las oscilaciones puedan ser en más de un eje, son recomendables los montajes con rótula tanto para el cilindro como para su vástago. La combinación de montajes con rótula (universal) con montajes basculantes en un plano es también un contrasentido técnico que origina esfuerzos radiales.

4. Debe evitarse el montaje rígido del cilindro con el elemento a mover. En caso que sea inevitable, fijar suavemente el actuador y operarlo a baja presión de modo que entre y salga libremente y pueda autoalinearse. Suplementar si fuera necesario y luego ajustar firmemente los tornillos de sujeción.
5. Cuando el cilindro sea de gran carrera y supere los valores máximos admisibles por pandeo, es recomendable guiar el vástago y preferentemente «tirar» de la carga en lugar de empujarla. El pandeo también origina esfuerzos radiales sobre el vástago.
6. Cuando se desplacen masas o el movimiento se realice a elevada velocidad, es recomendable el uso de cilindros con amortiguación. Si éstas fueran importantes, prever además amortiguadores hidráulicos de choque y topes positivos en la máquina.
7. Durante la puesta en marcha, debe asegurarse que los tornillos de regulación de las amortiguaciones no sean abiertos más de 1/2 vuelta, de modo de tener un exceso y no una falta de amortiguación. La calibración final se hará con la máquina en operación con la carga y velocidad definitivas.
8. Al montar un cilindro amortiguado, tener la precaución que los tornillos de registro de amortiguación queden en posición accesible.
9. Cuando se monten cilindros neumáticos en proximidades de grandes campos magnéticos, por ejemplo en máquinas donde se realicen tareas de soldadura, se deberá aislar al cilindro convenientemente para evitar tanto como sea posible la circulación de corrientes inducidas por el mismo. Consultar por mayores datos.
10. Suministrar aire con la calidad adecuada. El aire con impurezas y la deficiente lubricación acortan la vida útil de los cilindros neumáticos.
11. Las roscas de conexión son Gas cilíndricas. Tener especial cuidado al utilizar cañerías o accesorios con rosca cónica, pues pueden producir la rotura del elemento. Es recomendable utilizar conexiones con rosca cilíndrica de asiento frontal.
12. Las cañerías deberán estar limpias en su interior, evitando que restos de cinta o pasta de sellado puedan ser arrastrados al interior del cilindro. Es recomendable «soplar» las cañerías antes de conectar.
13. Al seleccionar un cilindro, considerar en cada caso las carreras definidas como standard como selección de preferencia. Este hecho influirá en el plazo de entrega y facilitará futuras reposiciones.

Plan de mantenimiento preventivo de cilindros

La vida de los cilindros neumáticos queda determinada por los kilómetros recorridos por el conjunto vástago y pistón. Por lo tanto en función de este parámetro se define un programa de mantenimiento preventivo. Los periodos de mantenimiento y la vida de los cilindros son afectados también por la calidad del montaje (alineación y esfuerzos) y la calidad del aire (humedad y lubricación).

Pueden considerarse intervenciones por periodos semanales, cada 500 y cada 3000 km recorridos. Estipular por ejemplo controles visuales de fugas y alineamiento, regulación de amortiguaciones, desarmes parciales, limpieza de elementos y recambios preventivos de partes deterioradas. Utilice siempre Kits de Reparación MICRO originales. Para mayor información contactar a MICRO Capacitación.

La conversión del período indicado en km a horas de funcionamiento de máquina puede establecerse para cada actuador en particular mediante la siguiente fórmula:

$$H = 8,33 \cdot km / (c \cdot n)$$

donde:

H = Período de mantenimiento en horas

km = Período de mantenimiento en kilómetros

c = Carrera del cilindro expresada en metros

n = Frecuencia de operación del actuador (ciclos/minuto)

Desarme de unidades

La tarea de desarme debe encararse «en banco», por lo que la unidad debe ser retirada de la máquina. Antes de iniciar su desconexión, se debe interrumpir el suministro de aire a fin de evitar accidentes o rotura. Todas las partes son removibles con herramientas comunes de taller. Utilizar en cada caso la más adecuada.

Cuando se utilice morsa de sujeción, ésta debe ser provista de cubremordazas de material blando a efectos de no dañar las partes del cilindro. Esta precaución debe acentuarse particularmente en el caso de sujeción de vástagos. Bajo ningún concepto debe sujetarse al cilindro por el tubo, ya que una pequeña deformación radial del mismo lo inutilizaría o alteraría luego el normal funcionamiento. Es recomendable aflojar las tapas en forma cruzada. Cuando el desarme de partes ofrezca una excesiva resistencia, sugerimos recurrir al servicio técnico MICRO.

Limpieza de partes

El lavado de partes puede realizarse por inmersión en nafta, complementando con pincel o cepillo de limpieza y sopleteado con aire limpio y seco. Es conveniente repetir la operación varias veces hasta obtener una limpieza a fondo de las partes.

El uso de solventes o desengrasantes industriales queda limitado a aquellos que no contengan productos clorados (tricloroetileno o tetracloruro de carbono) o solventes aromáticos (thinner, acetona, tolueno, etc.). Estos compuestos son incompatibles con los materiales de bujes de amortiguado, anillo de fricción y guarniciones, produciendo el rápido deterioro de los mismos.

Recambio de partes

Es recomendable utilizar para el recambio, los repuestos legítimos MICRO. Cuando se reemplacen guarniciones elásticas, debe evitarse la excesiva deformación de las mismas durante el montaje. Es recomendable que los anillos O-ring sean deslizados hasta su posición y no «rolados». Esto último elonga la parte interna de los mismos, modificando sus características. El montaje de ciertas guarniciones es flotante, esto es «no ajustado». Es normal que este tipo de guarnición quede casi suelta en su alojamiento. No debe suplementarse ni utilizar guarniciones de menor diámetro o mayor sección a efectos de lograr un ajuste.

Armado de unidades

Todas las partes deben estar perfectamente secas antes de iniciar el armado. Es conveniente lubricar previamente las superficies deslizantes y las guarniciones utilizando grasa blanca neutra liviana (no fibrosa ni aditivada con litio) o compuestos comerciales siliconados livianos.

Los Kits de reparación incluyen la grasa aconsejada y ne-

cesaria, la que puede a su vez ser adquirida por separado. Emplearlas cuando para el armado deban retenerse guarniciones en posición. Previamente armar el conjunto vástago-pistón. Ajustar firmemente este conjunto. Preensamblar luego el conjunto completo e iniciar su ajuste. Asegurar el correcto posicionado de guarniciones y juntas de tapa y tubo antes del ajuste final. Las tapas deben ajustarse en forma cruzada y progresiva, acompañando con pequeños movimientos del vástago para asegurar un mejor hermanado del conjunto. Todos los tensores deberán tener el mismo grado de ajuste. Antes del ajuste final verifique la correcta alineación entre las tapas delantera y trasera del actuador sobre una superficie plana.

Pruebas

Antes de reinstalar el cilindro en la máquina, realizar las siguientes pruebas:

- Estanqueidad: presurizar a 6 bar alternativamente ambas cámaras verificando estanqueidad de la cámara presurizada y ausencia de fugas por la boca de la cámara opuesta. Cuando se presurice la cámara delantera verificar además el sellado de la guarnición de vástago.
- Funcionamiento: con aire a baja presión (1 bar) verifique el suave desplazamiento en ambos sentidos del vástago, girando el mismo entre operaciones 90° manualmente.
- Amortiguaciones: cerrando totalmente los registros de amortiguación y presurizando las cámaras alternativamente a 6 bar, el vástago debe prácticamente detenerse y completar la parte final de su recorrido lentamente. Verificar estanqueidad por los tornillos de registro.

Selección de un cilindro

La selección de un cilindro requiere el conocimiento de al menos dos puntos, la fuerza teórica y la presión de trabajo. Fuerza teórica (Ft): Es el resultado de la suma de la fuerza efectiva (lo que realmente necesitamos) con los factores de seguridad. Fuerza teórica (Ft) = Fuerza efectiva + coef. de seguridad. Los factores de seguridad son porcentajes que aumentan la fuerza eficaz para garantizar la realización del trabajo deseado.

Exemplo:

- Cilindro lento con carga al final de la carrera = coef. de 25%
- Cilindro lento con carga en toda la carrera = coef. de 35%
- Cilindro rápido con carga al final de la carrera = coef. de 35%
- Cilindro rápido con carga en toda la carrera = coef. de 50%

Además de estos factores, hay que prestar atención al ángulo cilindro de ataque en relación con el objeto (accionamiento perpendicular o angular). Los dispositivos de fricción y el propio cilindro deben ser considerados. Es habitual usar entre 3 y 20% (dependiendo de las condiciones). Otro punto, no menos importante, es la presión utilizada en el cálculo. Nunca dimensione un cilindro para llevar a cabo una fuerza de máxima presión en una red. Procure saber cual es la presión mínima de la red y dimensione los cilindros para un valor equivalente al 80% de esta. Con el cuidado anterior se puede determinar el diámetro de los cilindros mediante las fórmulas y gráficos (fuerza / presión).

$$D = \sqrt{\frac{\text{FUERZA TEÓRICA (N)}}{\text{PRESIÓN (Bar)} \times 0.0785}}$$

D = diámetro del cilindro (mm)
Fuerza teórica = Fuerza efec. + coef.
0,0785 = Factor cálculo area

Ejemplo

¿Cuál es el diámetro de un cilindro recomendado para:

- Realizar una fuerza de 500 kg (5000N)
- Con una presión de trabajo 7 bar
- Cilindro rápido con carga en toda la carrera
- Fricción 10%

Fuerza teórica = 500 kg x 1.10 x 1.50 = 825 Kg (8250N)
 Aplicando la fórmula:

$$D = \sqrt{\frac{8250 \text{ (N)}}{7 \text{ (Bar)} \times 0.0785}}$$

Encontramos D = 122,59 mm (adoptaremos D = 125 mm)

Conclusiones:

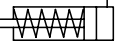

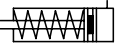


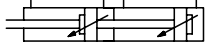

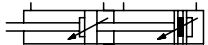

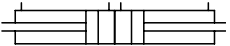


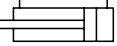
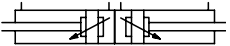
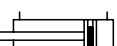


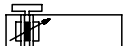

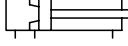

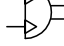

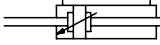

Puntos a considerar antes de elegir la serie y el código en el catálogo.

- Carrera operativa de trabajo
- Diámetro del vástago. Aún siendo especificada por regla general, debemos verificar la posibilidad de pandeo (carrera x fuerza x fijación del cilindro y vástago). Para esto utilizamos los gráficos y formulas existentes.
- Fijación del cilindro (cuerpo y vástago).
- Amortiguación final de la carrera: verifique compatibilidad de aplicación a través del gráfico capacidad de carga de amortiguación. NO hacer esta verificación puede causar daños en el cilindro.
- Tipos de protección: Tratamiento Rilsan, protección de vástago, pintura especial, materiales de construcción (INOX).
- Condiciones de temperatura.
- Condiciones de velocidad (arriba de 1 m/s utilice guarniciones de fluoroelastómero)
- Condiciones de presión operacional.
- Tipo de cilindro (simple o doble acción, tandem, geminado, etc)
- Sistema anti giro del vástago (guía H, doble vástago, etc.)
- Bloqueo de vástago (seguridad para la falta de presión)
- Material del vástago
- Detalles especiales para el vástago (rosca macho, hembra, prolongaciones)
- Pistón magnético
- Serie del cilindro (MD8, CP10, CN10, CC10, CADP, CASP, Miniaturas, sin vástago, Guías H, etc).

Luego de todas las consideraciones y definiciones estamos en condición de codificar el cilindro conforme catálogo.

Si existe la necesidad de alguna definición fuera de los patrones normales, se emitirá una Solicitud de Ejecución especial para tratar el tema en detalle.



	Cilindros de simple efecto		Cilindros doble efecto con doble pistón (tandem)
	Cilindros de simple efecto con imán		Cilindros doble efecto con doble pistón (tandem) e imán
	Cilindros de simple efecto con resorte trasero		Cilindros doble efecto con doble pistón (tandem) y amortiguación
	Cilindros de simple efecto con resorte trasero e imán		Cilindros doble efecto con doble pistón (tandem), amortiguación e imán
	Cilindros de simple efecto con doble vástago		Cilindros doble efecto acoplados
	Cilindros de simple efecto con doble vástago e imán		Cilindros doble efecto con imán acoplados
	Cilindros de doble efecto		Cilindros doble efecto con doble amortiguación acoplados
	Cilindros de doble efecto con imán		Cilindros doble efecto con doble amortiguación e imán acoplados
	Cilindros de doble efecto con doble amortiguación		Cilindros sin vástago de doble efecto amortiguación e imán
	Cilindros de doble efecto con doble amortiguación e imán		Cilindros de impacto
	Cilindros de doble efecto con doble vástago		Actuadores rotantes neumáticos
	Cilindros de doble efecto con doble vástago e imán		
	Cilindros de doble efecto con doble vástago y amortiguación		
	Cilindros de doble efecto con doble vástago, amortiguación e imán		

Las distintas series de cilindros mostradas en el presente catálogo pueden ser suministradas en ejecuciones especiales para cumplir con las variadas exigencias de cada aplicación. No obstante, y dependiendo de la tipología constructiva de cada serie, no todas las ejecuciones pueden ser realizadas para todas las series y algunas construcciones son excluyentes entre si. Por lo tanto recomendamos consultar antes de determinar la ejecución deseada.

Código de cilindros



Protección

- 1: Ninguna
- 2: Rilsan
- 3: Niquelado
- 4: Pintura vinílica
- 5: Acero inoxidable

Tubo

- 0: Tubo std.
- 1: Aluminio cilíndrico
- 2: Acero cilíndrico
- 3: Acero inoxidable
- 4: Resina composite

Funcionamiento

- 0: Ambiente standard
- 1: Para alta temperatura (máx. 10 bar)
- 3: Uso sin lubricación
- 4: Uso alta velocidad (sellos FKM)
- 5: Uso baja velocidad (grasa especial)
- 6: Uso 10 bar lub. ind. alim.
- 7: Uso 16 bar lub. ind. alim.

- Opción temperatura
- 0: Temp. std.
 - 1: --
 - 2: Hasta 200 °C
 - 3: Hasta 150 °C (Vitón)

Accesorios

- 0: Ninguno
- 1: Para anti giro delantero
- 2: Para anti giro trasero c/regul. carrera
- 3: Para regulac. de carrera
- 4: Para bloqueo de vástago
- 5: Para regulac. carrera tras. con vástago roscado
- 6: Para regulac. carrera tras. con tornillo
- 7: Para recibir amortig. externa
- 8: Para recibir válvula

Vástago

- 0: Vástago Std.
- 1: Acero inox. AISI 304
- 2: Con fuelle de cuero Cr
- 3: Con fuelle de PVC
- 4: Con fuelle de cuero
- 5: Con fuelle de kevlar

Cilindro X.0XX.XX-...	Ejecución especial	MD8	CN10	CP10	Actuad. Rotante	Sin vástago	C16
1XX XXX	Con algo especial en el funcionamiento, tubo, vástago o accesorios	●	●	●	●	●	●
2XX XXX	Con protección de Rilsan		●	●	●		●
3XX XXX	Con protección de niquelado (sólo para accesorios de montaje)	○	○	○			○
4XX XXX	Con protección de pintura epoxi		○	○	○		○
5XX XXX	Ejecución en acero inoxidable	●					○
X1X XXX	Con tubo de aluminio cilíndrico	●	●		●		●
X2X XXX	Con tubo de acero cilíndrico		○		○		○
X3X XXX	Con tubo de acero inoxidable AISI304 cilíndrico	●	○		○		○
X4X XXX	Con tubo de resina composite cilíndrico		○		○		
XX1 2XX	Ejecución para alta temperatura (hasta 200 °C) - (sellos de Vitón)	●	●		●		●
XX1 3XX	Ejecución para alta temperatura (hasta 150 °C) - (sellos de Vitón)		●		●		
XX2 XXX	Ejecución para uso hidráulico (máx. 10 bar)		●		●		
XX3 XXX	Ejecución para uso sin lubricación	●	●	●	●	●	○
XX4 XXX	Ejecución para alta velocidad (sellos de FKM)	●	●				
XX5 XXX	Ejecución para baja velocidad (grasa especial)	○	○			●	
XX6 XXX	Ejecución para industria de alimentación - Grasa especial (máx. 10 bar)	●	●	●	●	●	●
XX7 XXX	Ejecución para industria de alimentación - Grasa especial (máx. 16 bar)		●				
XXX X1X	Cil. preparado p/recibir acces. anti giro delantero	●	●				
XXX X2X	Cil. preparado p/recibir acces. anti giro trasero c/regulación carrera (limita avance)		●				
XXX X3X	Cil. preparado p/recibir acces. regulación carrera trasero (limita avance)		●				
XXX X4X	Cil. preparado p/recibir acces. bloqueo de vástago	●	●				
XXX X5X	Cil. preparado p/recibir acces. regulación carrera trasero vástago roscado (limita avance)		○				
XXX X6X	Cil. preparado p/recibir acces. regulación carrera trasero con tornillo (limita retroceso)		○				
XXX X7X	Cil. preparado p/recibir acces. de amortiguación externa		○				
XXX X8X	Cil. preparado p/recibir válvula de comando		●	●			
XXX XX1	Vástago standard, pero en acero inoxidable AISI 304	●	●	●			○
XXX XX2	Vástago con fuelle en cuero cromo		○				
XXX XX3	Vástago con fuelle de PVC		●				
XXX XX4	Vástago con fuelle de cuero común		○				
XXX XX5	Vástago con fuelle de Kevlar		○				

- Ejecución especial disponible para esa serie de cilindros.
- Ejecución especial a consultar para esa serie de cilindros.

IMPORTANTE: No todas las ejecuciones especiales son posibles de combinar entre si; esta información es una guía general. Recomendamos consultar a un asesor de MiCRO ante la necesidad de solicitar una ejecución especial.

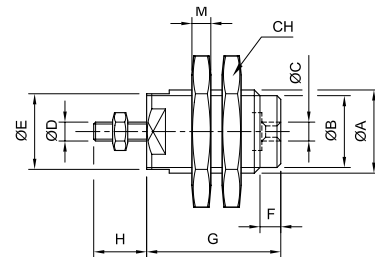
Tipo..... Cilindros neumáticos a cartucho de simple efecto con resorte delantero
 Temperaturas..... -20...80 °C (-4...176 °F)
 Fluido..... Aire filtrado con o sin lubricación
 Presión de trabajo 2...7 bar (29...101 psi)
 Carreras..... Ver tabla
 Materiales..... Cuerpo de latón niquelado, vástago y resorte de acero inoxidable, sellos de NBR

Se incluyen dos tuercas de montaje con cada cilindro



Códigos en **Negrita**: entrega inmediata, salvo ventas.

Ø	Carreras		
	5 mm	10 mm	15 mm
6	0.900.000.452	0.900.000.453	0.900.000.454
10	0.900.000.455	0.900.000.456	0.900.000.457
16	0.900.000.458	0.900.000.459	0.900.000.460



(*) Distancia G según carreras

Ø	ØA	ØB	ØC	ØD	ØE	F	G (*)			H	M	CH
							5 mm	10 mm	15 mm			
6	M 10x1	8,5	M 5	M 3	9	5	18,5	25,5	32,5	9	3	14
10	M 15x1,5	13	M 5	M 4	14	5	20,5	27	34	11,5	4	19
16	M 22x1,5	19	M 5	M 5	20	6	23,5	29,5	36	14	5	27

- Tipo..... Microcilindros neumáticos de simple efecto, doble efecto, con imán incorporado en el pistón
- Normas..... Las principales medidas de acuerdo a **ISO 6432** - CETOP RP 52 P
- Temperatura -20...80 °C (-4...176 °F)
- Fluido..... Aire filtrado con o sin lubricación
- Presión de trabajo 0,5...10 bar (7,3...145 psi)
- Interruptor magnético Ver página 1.2.2.1 y 1.5.7.1 para solicitar interruptores y soportes de fijación
- Montajes y accesorios... Ver pag.1.2.2.0. Cada microcilindro incluye una tuerca de montaje y una para vástago
- Materiales..... Tapas de aluminio, tubo y vástago de acero inoxidable AISI304, sellos de PU, imán de plástico magnético

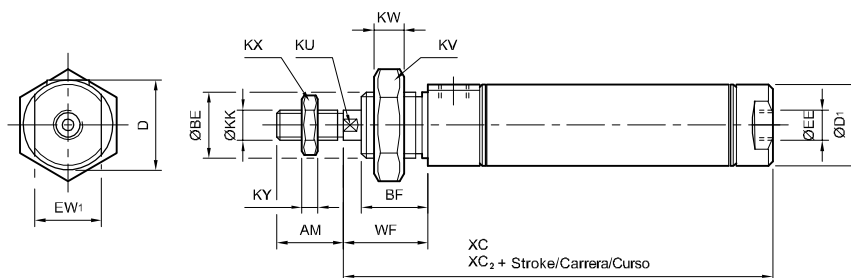


Los códigos en **negrita** corresponden a productos de entrega inmediata, salvo venta previa. En este último caso, los plazos de entrega alcanzaran 24-48 hs, según las cantidades solicitadas

Ø	Simple efecto con imán	Simple efecto resorte trasero c/imán	Doble efecto con imán
8	0.041.710.---	0.041.720.---	0.041.730.---
10	0.042.710.---	0.042.720.---	0.042.730.---
12	0.043.710.---	0.043.720.---	0.043.730.---
16	0.044.710.---	0.044.720.---	0.044.730.---
20	0.045.710.---	0.045.720.---	0.045.730.---
25	0.046.710.---	0.046.720.---	0.046.730.---

Carreras Simple efecto	Carreras Doble efecto	Carrera mín. con 1 sensor	Carrera mín. con 2 sensores
10, 25, 50	10, 25, 40, 50, 80, 100	20	55
10, 25, 50	10, 25, 40, 50, 80, 100	20	55
10, 25, 50	10, 25, 40, 50, 80, 100, 125, 160, 200	15	55
10, 25, 50	10, 25, 40, 50, 80, 100 , 125, 160, 200	15	55
10, 25, 50	10, 25, 40, 50, 80, 100 , 125, 160, 200, 250, 300	15	55
10, 25, 50	10, 25, 40, 50, 80, 100 , 125, 160, 200, 250, 300, 400, 500	15	55

Al ordenar, reemplazar los guiones de los códigos por el valor de la carrera expresado en mm, con ceros a la izquierda si fuera menor de tres dígitos. Ej.: un microcilindro 0.046.710.--- con carrera 50 mm, debe solicitarse 0.046.710.050.
Las carreras standard de la tabla corresponden a la serie preferencial de norma ISO4393 y se encuentran en stock en las ejecuciones allí mencionadas. No obstante también pueden proveerse cilindros con otras carreras a pedido.



* Simple efecto, resorte trasero.
WF= WF + carrera

Ø	AM	ØBE	BF	D	D1	EE	EW ₁	KK	KU	KV	KW	KX	KY	WF	XC	* XC ₂
8	12	M12 x 1,25	12	15	12	M5 x 0,8	10	M4 x 0,7		19	7	7	3,2	16	62	94
10	12	M12 x 1,25	12	15	12	M5 x 0,8	10	M4 x 0,7		19	7	7	3,2	16	62	94
12	16	M16 x 1,5	17	20	18	M5 x 0,8	15	M6 x 1	5	24	8	10	5	22	72	108,5
16	16	M16 x 1,5	17	20	18	M5 x 0,8	15	M6 x 1	5	24	8	10	5	22	78	113,5
20	20	M22 x 1,5	18	27	27	G 1/8"	22	M8 x 1,25	7	32	10	13	5	24	88,5	126
25	22	M22 x 1,5	22	27	27	G 1/8"	22	M10 x 1,25	9	32	10	17	6	28	93	130,5

- Tipo..... Microcilindros neumáticos de simple efecto, doble efecto, doble efecto con amortiguación; con imán incorporado en el pistón
- Normas..... **ISO 6432** - CETOP RP 52 P
- Temperatura -20...80 °C (-4...176 °F)
- Fluido..... Aire filtrado con o sin lubricación
- Presión de trabajo 0,5...10 bar (7,3...145 psi)
- Interruptor magnético Ver página 1.2.2.1 y 1.5.7.1 para solicitar interruptores y soportes de fijación
- Montaje y accesorios..... Ver página 1.2.2.0. Cada microcilindro incluye una tuerca de montaje y una para vástago
- Materiales..... Tapas de aluminio, tubo y vástago de acero inoxidable AISI304, sellos de PU, imán de plástico magnético



Los códigos en **negrita** corresponden a productos de entrega inmediata, salvo venta previa. En este último caso, los plazos de entrega alcanzarán 24-48 hs, según las cantidades solicitadas

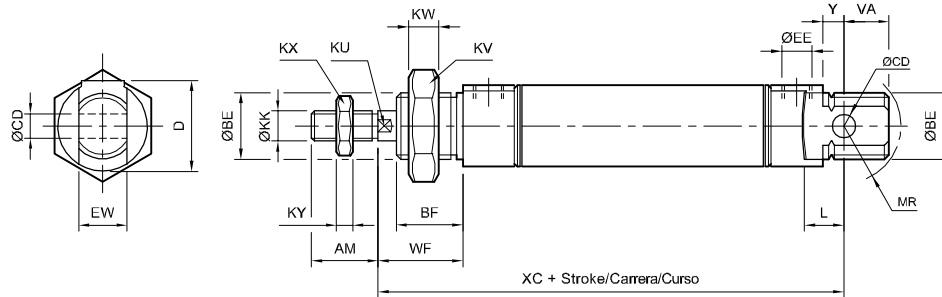
Ø	Simple efecto con imán	Simple efecto resorte trasero c/imán	Doble efecto con imán	Doble efecto con amortiguación e imán
8	0.041.210.---	0.041.220.---	0.041.230.---	
10	0.042.210.---	0.042.220.---	0.042.230.---	
12	0.043.210.---	0.043.220.---	0.043.230.---	
16	0.044.210.---	0.044.220.---	0.044.230.---	0.044.260.---
20	0.045.210.---	0.045.220.---	0.045.230.---	0.045.260.---
25	0.046.210.---	0.046.220.---	0.046.230.---	0.046.260.---

Carreras Simple efecto	Carreras Doble efecto
10, 25, 50	10, 25, 40, 50, 80, 100
10, 25, 50	10, 25, 40, 50, 80, 100
10, 25, 50	10, 25, 40, 50, 80, 100, 125, 160, 200
10, 25, 50	10, 25, 40, 50, 80, 100 , 125, 160, 200
10, 25, 50	10, 25, 40, 50, 80, 100 , 125, 160, 200, 250, 300
10, 25, 50	10, 25, 40, 50, 80, 100 , 125, 160, 200, 250, 300, 400, 500

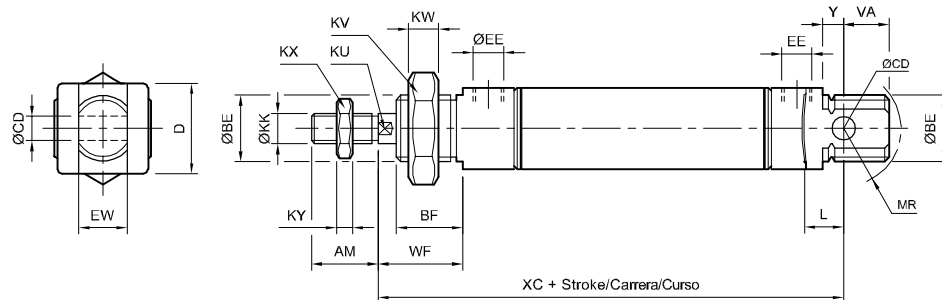
Al ordenar, reemplazar los guiones de los códigos por el valor de la carrera expresado en mm, con ceros a la izquierda si fuera menor de tres dígitos. Ej.: un microcilindro 0.046.210.--- con carrera 50 mm, debe solicitarse 0.046.210.050. Las carreras standard de la tabla corresponden a la serie preferencial de norma ISO4393 y se encuentran en stock en las ejecuciones allí mencionadas. No obstante también pueden proveerse cilindros con otras carreras a pedido.

Ø	Carrera mín. con 1 sensor	Carrera mín. con 2 sensores
8	20	55
10	20	55
12	15	55
16	15	55
20	15	55
25	15	55

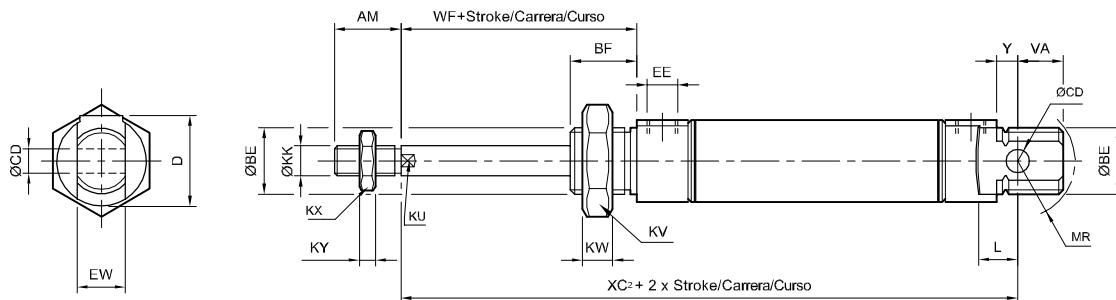
Simple efecto o doble efecto



Doble efecto con amortiguación



Simple efecto con resorte trasero



Ø	AM	ØBE	BF	D	ØCD	EE	EW	ØKK	KU	KV	KW	KX	KY	L	MR	VA	WF	XC	XC ₂	Y	VA
8	12	M12 x 1,25	12	15	4	M5 x 0,8	8	M4 x 0,7	19	7	7	3,2	6	12	10	16	64	96	2	10	
10	12	M12 x 1,25	12	15	4	M5 x 0,8	8	M4 x 0,7	19	7	7	3,2	6	12	10	16	64	96	2	10	
12	16	M16 x 1,5	17	20	6	M5 x 0,8	12	M6 x 1	5	24	8	10	5	9	13	14	22	75	111,5	3	14
16	16	M16 x 1,5	17	20	6	M5 x 0,8	12	M6 x 1	5	24	8	10	5	9	15,5	13	22	82	117,5	4	13
20	20	M22 x 1,5	18	27	8	G 1/8"	16	M8 x 1,25	7	32	10	13	5	12	19	15	24	95	132,5	3	15
25	22	M22 x 1,5	22	27	8	G 1/8"	16	M10 x 1,25	9	32	10	17	6	12	19	15	28	104	141,5	7	15

- Tipo..... Microcilindros neumáticos de doble efecto, doble efecto con amortiguación; con imán incorporado en el pistón
- Normas..... Las principales medidas de acuerdo a **ISO 6432 - CETOP RP 52 P**
- Temperatura -20...80 °C (-4...176 °F)
- Fluido..... Aire filtrado con o sin lubricación
- Presión de trabajo 0,5...10 bar (7,3...145 psi)
- Interruptor magnético Ver página 1.5.7.1 y 1.2.2.1 para solicitar interruptores y soportes de fijación
- Montaje y accesorios..... Ver página 1.2.2.0. Cada microcilindro incluye una tuerca de montaje y una para vástago
- Materiales..... Tapas de aluminio, tubo y vástago de acero inoxidable AISI304, sellos de PU, imán de plástico magnético



Ø	Doble efecto	Doble efecto con amortiguación
16	0.044.330.---	0.044.360.---
20	0.045.330.---	0.045.360.---
25	0.046.330.---	0.046.360.---

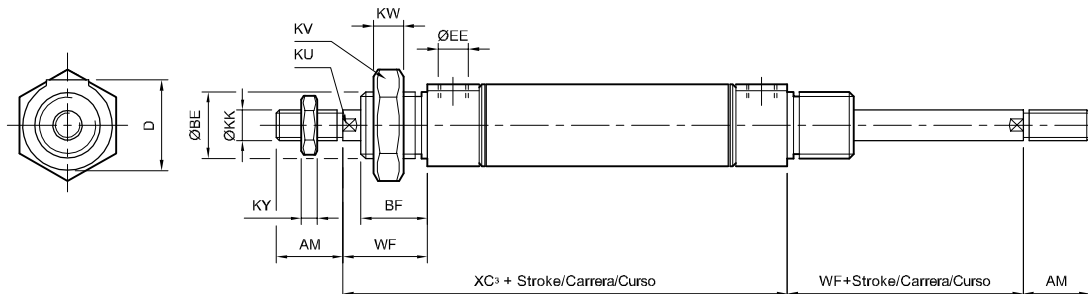
Carreras
10, 25, 40, 50, 80, 100, 125, 160
10, 25, 40, 50, 80, 100, 125, 160, 200
10, 25, 40, 50, 80, 100, 125, 160, 200, 250, 300

Al ordenar, reemplazar los guiones de los códigos por el valor de la carrera expresado en mm, con ceros a la izquierda si fuera menor de tres dígitos. Ej.: un microcilindro 0.046.330.- - con carrera 50 mm, debe solicitarse 0.046.330.050.

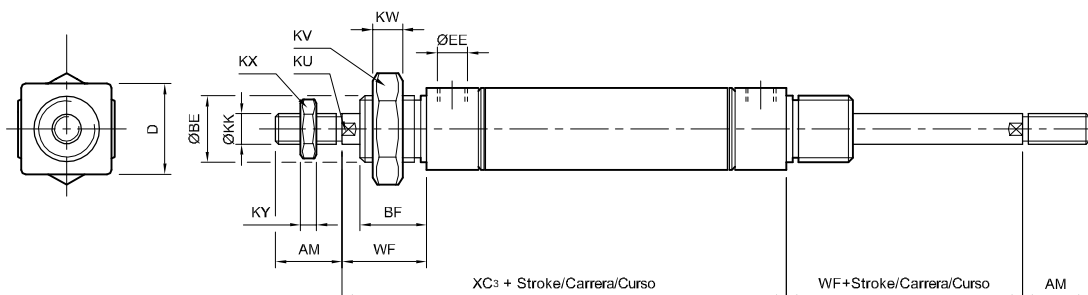
Las carreras standard de la tabla corresponden a la serie preferencial de norma ISO 4393 y se encuentran en stock en las ejecuciones allí mencionadas. No obstante también pueden proveerse cilindros con otras carreras a pedido.

Carrera mínima con 1 sensor 5 mm; con 2 sensores 20 mm.

Doble vástago



Doble vástago con amortiguación



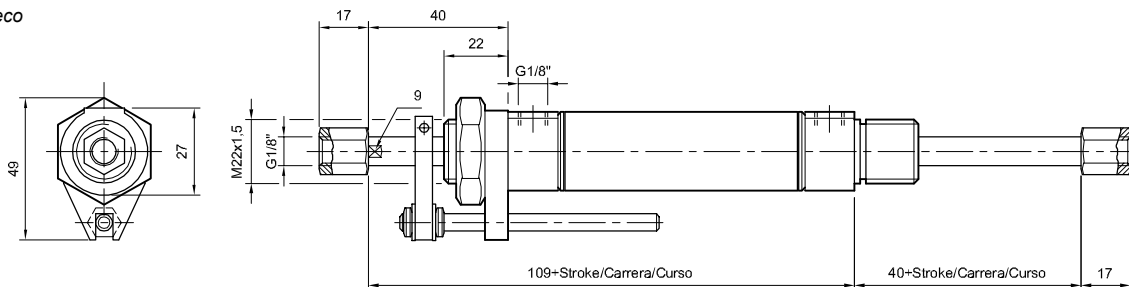
Ø	AM	ØBE	BF	D	EE	ØKK	KU	KV	KW	KX	KY	WF	XC ₃
16	16	M16 x 1,5	17	20	M5 x 0,8	M6 x 1	5	24	8	10	5	22	78
20	20	M22 x 1,5	18	27	G 1/8"	M8 x 1,25	7	32	10	13	5	24	92
25	22	M22 x 1,5	22	27	G 1/8"	M10 x 1,25	9	32	10	17	6	28	97

- Tipo..... Microcilindros neumáticos de doble efecto, doble efecto con amortiguación; con imán incorporado en el pistón, con el vástago hueco con conexiones en ambos extremos y guía anti giro del vástago incorporada
- Diámetro de pistón 25 mm
- Carreras..... 10, 25 y 50 mm (otras carreras consultar)
Carrera min. con 1 sensor 5 mm; con 2 sensores 20 mm
- Conexiones..... Alimentación: G 1/8"
Extremos vástago: G 1/8"
- Temperatura -20...80 °C (-4...176 °F)
- Fluido..... Aire filtrado con o sin lubricación
- Presión de trabajo 0,5...10 bar (7,3...145 psi)
- Interruptor magnético Ver página 1.5.7.1 y 1.2.2.1 para solicitar interruptores y soportes de fijación
- Montaje y accesorios..... Ver página 1.2.2.0
- Materiales..... Tapas de aluminio, tubo y vástago de acero inoxidable AISI304, sellos de PU, imán de plástico magnético

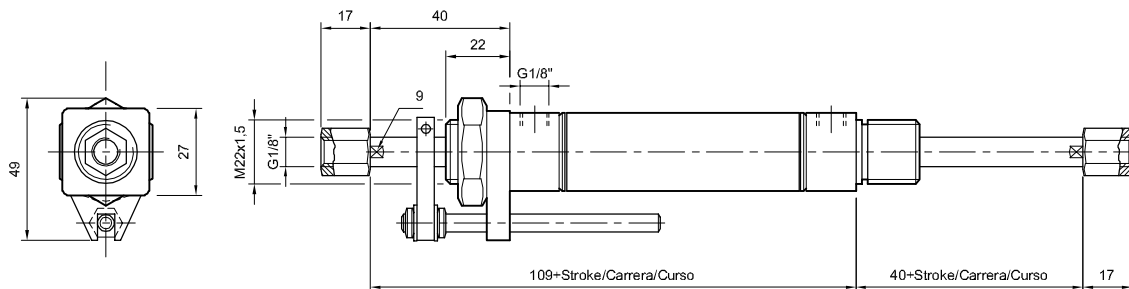


Ø	Carrera	Doble efecto	Doble efecto con amortiguación
25	10	0.046.440.010	0.046.450.010
25	25	0.046.440.025	0.046.450.025
25	50	0.046.440.050	0.046.450.050

Vástago hueco



Vástago hueco con amortiguación



- Tipo..... Microcilindros neumáticos doble efecto con imán incorporado en el pistón
- Normas..... **ISO 6432** - CETOP RP 52 P
- Temperatura..... -10...60 °C (14...140 °F)
- Fluido..... Aire filtrado con o sin lubricación
- Presión de trabajo..... 0,5...8 bar (7,3...116 psi)
- Velocidad máx..... 1,5m/s (sin masa adicional)
- Conexión..... Utilizar solo conectores con rosca cilíndrica G
- Energía total de impacto..... $\begin{matrix} \text{Ø16} & \text{Ø20} & \text{Ø25} \\ \text{(en posiciones finales)} & 0,15Nm & 0,20Nm & 0,30Nm \end{matrix}$
- Interruptor magnético..... Ver página 1.5.7.1 y 1.2.2.1 para solicitar interruptores y soportes de fijación
- Montaje y accesorios..... Ver página 1.2.2.0. Cada microcilindro incluye una tuerca de montaje y una para vástago
- Materiales..... Tapas de plásticos de ingeniería, tubo de aluminio y vástago de acero inoxidable AISI304, sellos de PU, imán de elastómero magnético

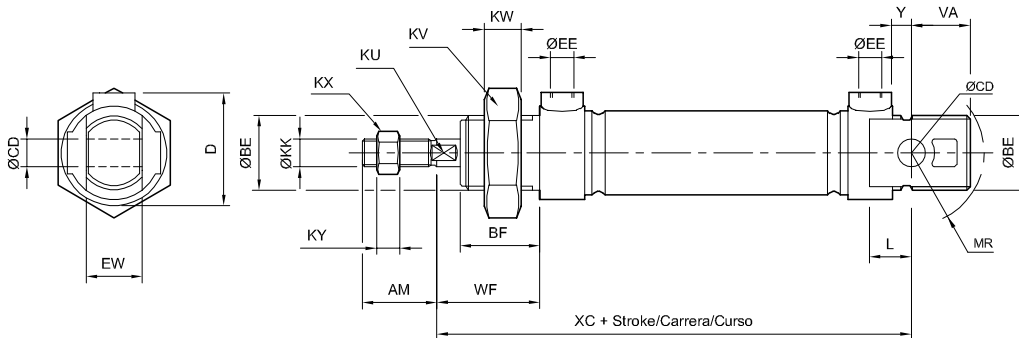


Los códigos en **negrita** corresponden a productos de entrega inmediata, salvo venta previa. En este último caso, los plazos de entrega alcanzarán 24-48 hs, según las cantidades solicitadas

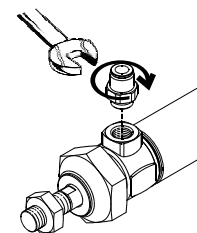
Ø	Doble efecto con imán	Carreras * Doble efecto	Carrera mín. con 1 sensor	Carrera mín. con 2 sensores
		16	0.024.740.---	10, 25 , 40, 50 , 80, 100
20	0.025.740.---	10, 25 , 40, 50 , 80, 100	15	55
25	0.026.740.---	10, 25 , 40, 50 , 80, 100	15	55

Al ordenar, reemplazar los guiones de los códigos por el valor de la carrera expresado en mm, con ceros a la izquierda si fuera menor de tres dígitos. Ej.: un microcilindro 0.024.740.- - con carrera 50 mm, debe solicitarse 0.024.740.050. Las carreras standard de la tabla corresponden a la serie preferencial de norma ISO 4393 y se encuentran en stock en las ejecuciones allí mencionadas. No obstante también pueden proveerse cilindros con otras carreras a pedido.

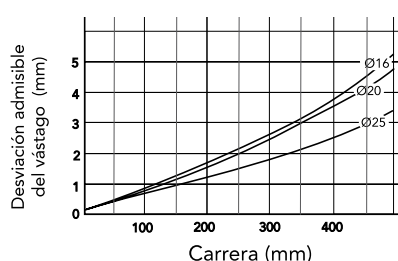
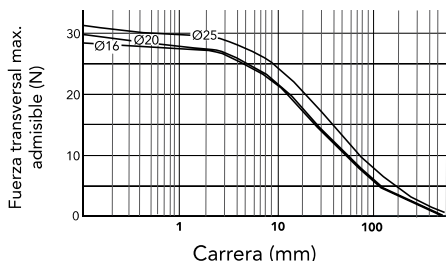
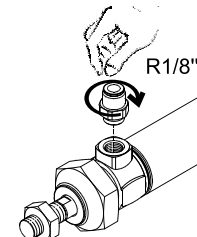
Carreras standard hasta 100 mm.
Carreras max. hasta 250 mm.
Otras carreras consultar.



Para conector cilíndrico, usar llave fija



Para conector cónico, roscar a mano (previa colocación de sellador)



Ø	AM	ØBE	BF	D	ØCD	ØEE	EW	ØKK	KU	KV	KW	KX	KY	L	MR	VA	WF	XC	Y	Torque de apriete (Nm)	
																				BE	ØEE
16	16	M16x1,5	17	24	6	M5x0,8	12	M6x1	5	24	8	10	5	9	15,5	13	22	82	4	8	1,3
20	20	M22x1,5	18	33	8	G 1/8"	16	M8x1,25	7	32	10	13	5	12	19	15	24	95	3	15	3
25	22	M22x1,5	22	33	8	G 1/8"	16	M10x1,25	9	32	10	17	6	12	19	15	28	104	7	15	3

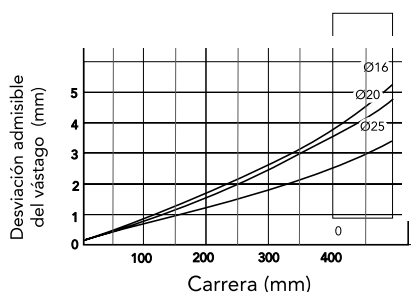
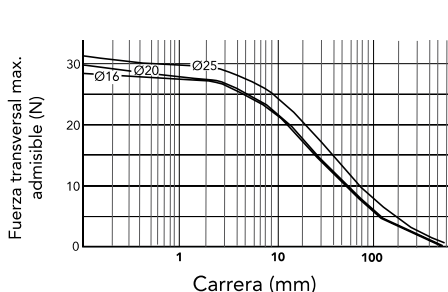
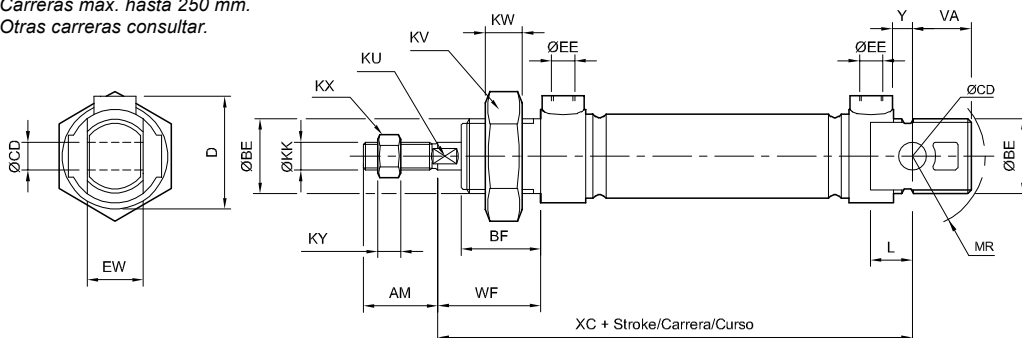
- Tipo..... Microcilindros neumáticos doble efecto con imán incorporado en el pistón
- Normas..... **ISO 6432** - CETOP RP 52 P
- Temperatura..... -10...60 °C (14...140 °F)
- Fluido..... Aire filtrado con o sin lubricación
- Presión de trabajo..... 0,5...8 bar (7,3...116 psi)
- Velocidad máx..... 1,5m/s (sin masa adicional)
- Conexión..... Utilizar solo conectores con rosca cilíndrica G
- Energía total de impacto
(en posiciones finales)..... $\varnothing 16$ $\varnothing 20$ $\varnothing 25$
0,15Nm 0,20Nm 0,30Nm
- Interruptor magnético..... Ver página 1.5.7.1 y 1.2.2.1 para solicitar interruptores y soportes de fijación
- Montaje y accesorios..... Cada microcilindro incluye una tuerca de montaje y una para vástago
- Materiales..... Tapas de plásticos de ingeniería, tubo y vástago de acero inoxidable AISI304, sellos en PU



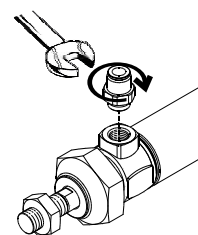
\varnothing	Doble efecto con imán	Carreras * Doble efecto	Carrera mín. con 1 sensor	Carrera mín. con 2 sensores
16	0.024.740.--/130	10, 25, 40, 50, 80, 100	15	55
20	0.025.740.--/130	10, 25, 40, 50, 80, 100	15	55
25	0.026.740.--/130	10, 25, 40, 50, 80, 100	15	55

Al ordenar, reemplazar los guiones de los códigos por el valor de la carrera expresado en mm, con ceros a la izquierda si fuera menor de tres dígitos. Ej.: un microcilindro 0.024.740.--/130 con carrera 50 mm, debe solicitarse 0.024.740.050/130. Las carreras standard de la tabla corresponden a la serie preferencial de norma ISO 4393 y se encuentran en stock en las ejecuciones allí mencionadas. No obstante también pueden proveerse cilindros con otras carreras a pedido.

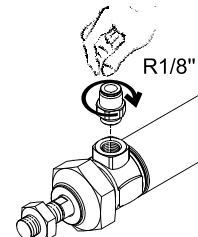
Carreras standard hasta 100 mm.
Carreras max. hasta 250 mm.
Otras carreras consultar.



Para conector cilíndrico, usar llave fija



Para conector cónico, rosar a mano (previa colocación de sellador)



\varnothing	AM	$\varnothing BE$	BF	D	$\varnothing CD$	$\varnothing EE$	EW	$\varnothing KK$	KU	KV	KW	KX	KY	L	MR	VA	WF	XC	Y	Torque de apriete (Nm)	
																				BE	$\varnothing EE$
16	16	M16x1,5	17	24	6	M5x0,8	12	M6x1	5	24	8	10	5	9	15,5	13	22	82	4	8	1,3
20	20	M22x1,5	18	33	8	G 1/8"	16	M8x1,25	7	32	10	13	5	12	19	15	24	95	3	15	3
25	22	M22x1,5	22	33	8	G 1/8"	16	M10x1,25	9	32	10	17	6	12	19	15	28	104	7	15	3

- Tipo..... Microcilindros neumáticos doble efecto con imán incorporado en el pistón
- Normas..... **ISO 6432** - CETOP RP 52 P
- Temperatura -10...60 °C (14...140 °F)
- Fluido..... Aire filtrado con o sin lubricación
- Presión de trabajo 0,5...8 bar (7,3...116 psi)
- Velocidad máx. 1,5m/s (sin masa adicional)
- Conexión Utilizar solo conectores con rosca cilíndrica G
- Energía total de impacto $\varnothing 16$ $\varnothing 20$ $\varnothing 25$
(en posiciones finales) 0,15Nm 0,20Nm 0,30Nm
- Interruptor magnético Ver página 1.5.7.1 y 1.2.2.1 para solicitar interruptores y soportes de fijación
- Montaje y accesorios..... Cada microcilindro incluye una tuerca de montaje y una para vástago
- Materiales..... Tapas de plásticos de ingeniería. Tubo, vástago y tuercas de acero inoxidable AISI304, sellos en FKM (fluorocarbono)

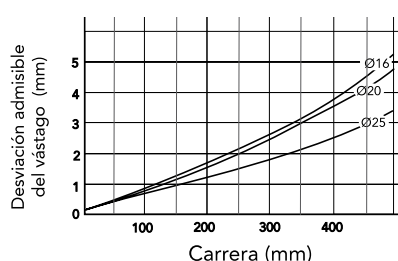
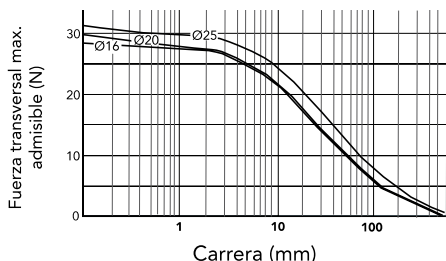
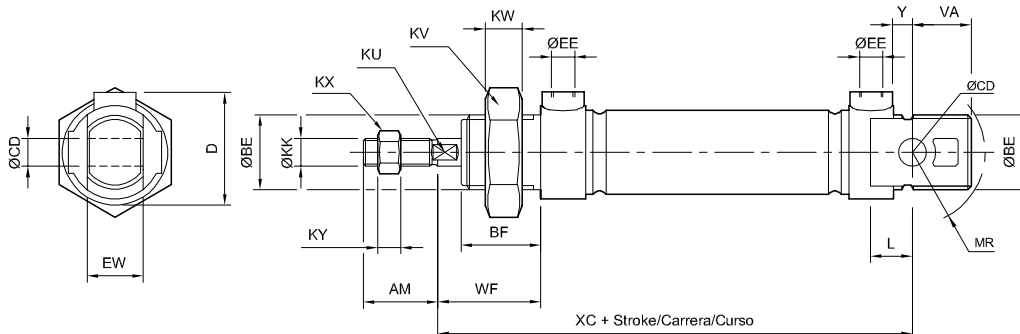


Los códigos en **negrita** corresponden a productos de entrega inmediata, salvo venta previa. En este último caso, los plazos de entrega alcanzarán 24-48 hs, según las cantidades solicitadas

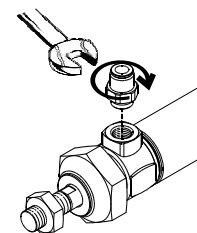
Ø	Doble efecto con imán	Carreras * Doble efecto	Carrera mín. con 1 sensor	Carrera mín. con 2 sensores
		16	0.024.740.---/134	10, 25 , 40, 50 , 80, 100
20	0.025.740.---/134	10, 25 , 40, 50 , 80, 100	15	55
25	0.026.740.---/134	10, 25 , 40, 50 , 80, 100	15	55

Carreras standard hasta 100 mm.
Carreras max. hasta 250 mm.
Otras carreras consultar.

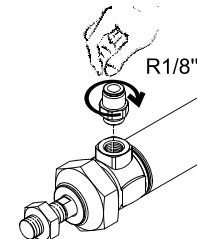
Al ordenar, reemplazar los guiones de los códigos por el valor de la carrera expresado en mm, con ceros a la izquierda si fuera menor de tres dígitos. Ej.: un microcilindro 0.024.740.--/134 con carrera 50 mm, debe solicitarse 0.024.740.050/134. Las carreras standard de la tabla corresponden a la serie preferencial de norma ISO 4393 y se encuentran en stock en las ejecuciones allí mencionadas. No obstante también pueden proveerse cilindros con otras carreras a pedido.



Para conector cilíndrico, usar llave fija



Para conector cónico, roscar a mano (previa colocación de sellador)



Ø	AM	ØBE	BF	D	ØCD	ØEE	EW	ØKK	KU	KV	KW	KX	KY	L	MR	VA	WF	XC	Y	Torque de apriete (Nm)	
																				BE	ØEE
16	16	M16x1,5	17	24	6	M5x0,8	12	M6x1	5	24	8	10	5	9	15,5	13	22	82	4	8	1,3
20	20	M22x1,5	18	33	8	G 1/8"	16	M8x1,25	7	32	10	13	5	12	19	15	24	95	3	15	3
25	22	M22x1,5	22	33	8	G 1/8"	16	M10x1,25	9	32	10	17	6	12	19	15	28	104	7	15	3

- Tipo..... Microcilindros neumáticos doble efecto con imán incorporado en el pistón
- Normas..... **ISO 6432** - CETOP RP 52 P
- Temperatura -10...60 °C (14...140 °F)
- Fluido..... Aire filtrado con o sin lubricación
- Presión de trabajo 0,5...8 bar (7,3...116 psi)
- Velocidad máx. 1,5m/s (sin masa adicional)
- Conexión Utilizar solo conectores con rosca cilíndrica G
- Energía total de impacto (en posiciones finales) $\varnothing 16$ $\varnothing 20$ $\varnothing 25$
0,15Nm 0,20Nm 0,30Nm
- Interruptor magnético Ver página 1.5.7.1 y 1.2.2.1 para solicitar interruptores y soportes de fijación
- Montaje y accesorios..... Cada microcilindro incluye una tuerca de montaje y una para vástago
- Materiales..... Tapas, tubo, vástago y tuercas de acero inoxidable AISI304, sellos en FKM (fluorocarbono)

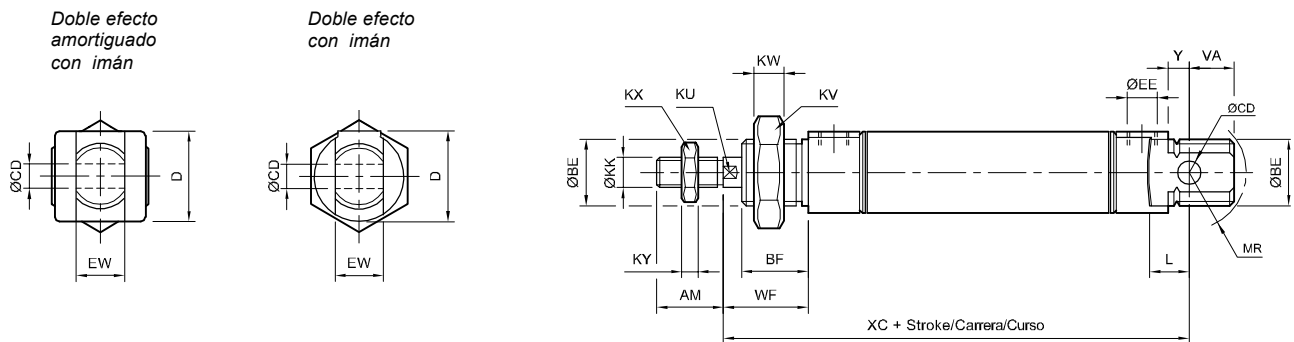


\varnothing	Doble efecto con imán	Doble efecto con amortiguación e imán
16	0.044.230.---/504	0.044.260.---/504
20	0.045.230.---/504	0.045.260.---/504
25	0.046.230.---/504	0.046.260.---/504

Carreras * Doble efecto	Carrera mín. con 1 sensor	Carrera mín. con 2 sensores
10, 25, 40, 50, 80, 100	15	55
10, 25, 40, 50, 80, 100	15	55
10, 25, 40, 50, 80, 100	15	55

Al ordenar, reemplazar los guiones de los códigos por el valor de la carrera expresado en mm, con ceros a la izquierda si fuera menor de tres dígitos. Ej.: un microcilindro 0.044.230.- - /504 con carrera 50 mm, debe solicitarse 0.044.230.050/504. Las carreras standard de la tabla corresponden a la serie preferencial de norma ISO 4393 y se encuentran en stock en las ejecuciones allí mencionadas. No obstante también pueden proveerse cilindros con otras carreras a pedido.

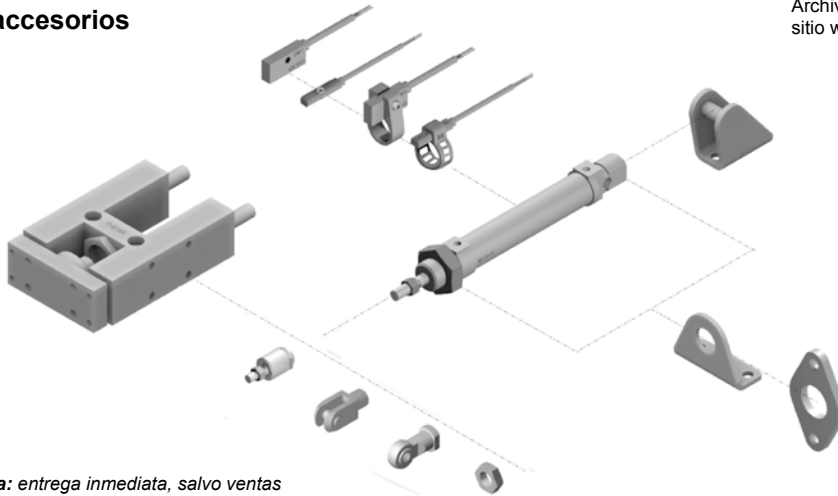
Carreras standard hasta 100 mm.
Carreras max. hasta 250 mm.
Otras carreras consultar.



\varnothing	AM	$\varnothing BE$	BF	D	$\varnothing CD$	EE	EW	$\varnothing KK$	KU	KV	KW	KX	KY	L	MR	VA	WF	XC	XC ₂	Y
8	12	M12 x 1,25	12	15	4	M5 x 0,8	8	M4 x 0,7		19	7	7	3,2	6	12	10	16	64	96	2
10	12	M12 x 1,25	12	15	4	M5 x 0,8	8	M4 x 0,7		19	7	7	3,2	6	12	10	16	64	96	2
12	16	M16 x 1,5	17	20	6	M5 x 0,8	12	M6 x 1	5	24	8	10	5	9	13	14	22	75	111,5	3
16	16	M16 x 1,5	17	20	6	M5 x 0,8	12	M6 x 1	5	24	8	10	5	9	15,5	13	22	82	117,5	4
20	20	M22 x 1,5	18	27	8	G 1/8"	16	M8 x 1,25	7	32	10	13	5	12	19	15	24	95	132,5	3
25	22	M22 x 1,5	22	27	8	G 1/8"	16	M10 x 1,25	9	32	10	17	6	12	19	15	28	104	141,5	7

Montajes y accesorios

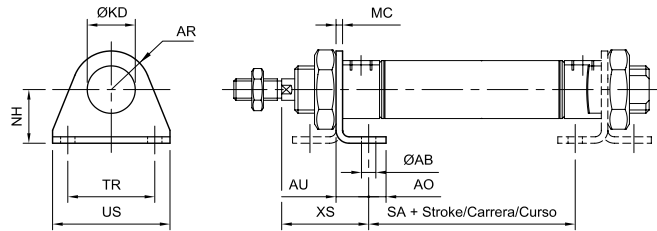
Archivos cad disponibles en nuestro sitio web: www.microautomacion.com



Códigos en **Negrita**: entrega inmediata, salvo ventas

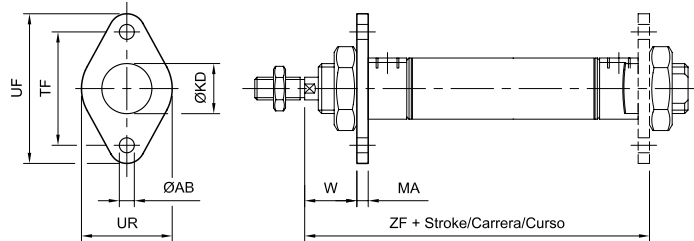
Montaje pie

Ø	Acero inoxidable AISI 304 <i>* Incluyen tornillos de fijación</i>	
	Acero cincado	Acero inox. AISI 304
8-10	0.001.000.001	-
12-16	0.003.000.001	0.003.000.001/500/000
20-25	0.005.000.001	* 0.005.000.001/500/000



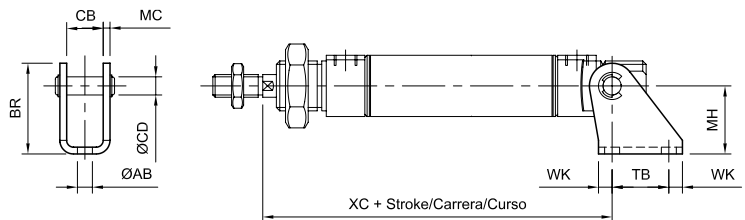
Montaje placa

Ø	Acero inoxidable AISI 304 <i>* Incluyen tornillos de fijación</i>	
	Acero cincado	Acero inox. AISI 304
8-10	0.001.000.003	-
12-16	0.003.000.003	* 0.003.000.003/500/000
20-25	0.005.000.003	* 0.005.000.003/500/000



Montaje basculante trasero

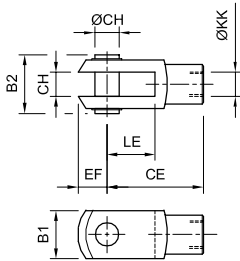
Ø	Acero inoxidable AISI 304 <i>* Incluyen tornillos de fijación</i>	
	Acero cincado	Acero inox. AISI 304
8-10	0.001.000.006	-
12-16	0.003.000.006	* 0.003.000.006/500/000
20-25	0.005.000.006	* 0.005.000.006/500/000



Ø	ØAB	AO	AR	AU	B	BE	B ₁	B ₂	B ₃	BR	CB	ØCD	CE	CF	CH	E	EF	EN	ER	EU	G	I	KD	ØKK
8-10	4,5	5	11	10	20	M12	8	12	3,2	25	8,1	4	16		4	16	5					1	12,1	M 4 x 0,7
12-16	5,5	6	13,5	12,5	21,5	M16	12	17	5	32,5	12,1	6	24		6	15,5	7					1	16,1	M 6 x 1
20	6,6	8	18	15	33	M22	16	21	5	40	16,1	8	32		8	20,5	10					1	22,1	M 8 x 1,25
25	6,6	8	18	15	46	M22	20	25	6	40	16,1	8	40	43	10	31	12	14	28	10,5	57	2	22,1	M 10 x 1,25

Ø	KV	KW	L	LE	MA	MC	MH	NH	SA	SW ₁	SW ₂	SW ₃	SW ₄	TB	TF	TR	UF	UR	US	W	WK	XC	XS	ZF	ZG
8-10	19	7	33	8	3	2	20	16	30	7	12,7	6	4	14	30	25	40	25	35	13	4	64	24	65	25
12	24	8	37	12	4	2,5	25	20	26	10	14,5	7	5	20	40	32	52	30	42	18	5	75	32	72	25
16	24	8	37	12	4	2,5	25	20	36	10	14,5	7	5	20	40	32	52	30	42	18	5	82	32	82	25
20	32	10	49	16	5	3	30	25	42	13	19	11	7	25	50	40	66	40	54	19	6	95	36	95	34
25	32	10	69,5	20	5	3	30	25	45	17	32	19	12	25	50	40	66	40	54	23	6	104	40	102	49,5

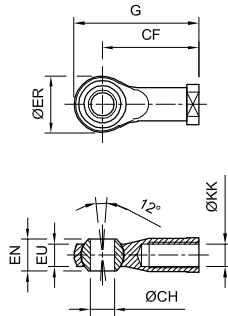
Horquilla para vástago



Ø	Acero cincado
8-10	0.001.000.010
12-16	0.003.000.010
20	0.005.000.010
25	0.007.000.010

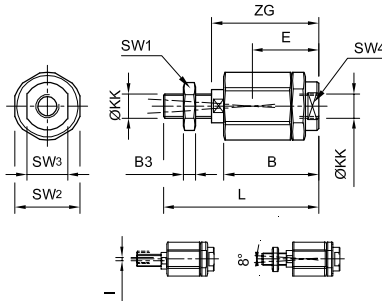
Ø	Acero inox. AISI 304
16	0.003.000.010/500/000
20	0.005.000.010/500/000
25	0.007.000.010/500/000

Horquilla con rótula para vástago



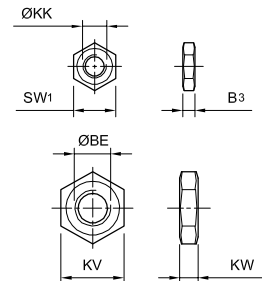
Ø	Acero cincado
12-16	0.003.000.012
20	0.005.000.012
25	0.007.000.012

Rótula para vástago



Ø	Acero cincado
8-10	0.001.000.023
12-16	0.003.000.023
20	0.005.000.023
25	0.007.000.023

Tuercas para tapa y vástago



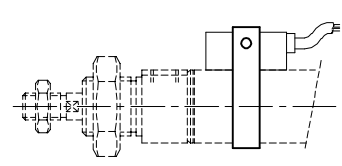
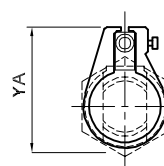
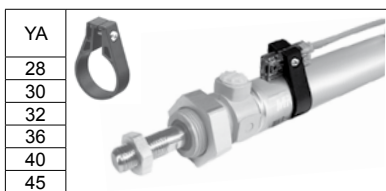
Ø	Acero cincado
M 4 x 0,7	0.001.000.011
M 6 x 1	0.003.000.011
M 8 x 1,25	0.005.000.011
M 10 x 1,25	0.007.000.011
M 12 x 1,25	0.008.000.011
M 16 x 1,5	0.009.000.011
M 22 x 1,5	0.006.000.011

Ø	Acero inox. AISI 304
M 6 x 1	0.003.000.011/500/000
M 8 x 1,25	0.005.000.011/500/000
M 10 x 1,25	0.007.000.011/500/000
M 16 x 1,5	0.009.000.011/500/000
M 22 x 1,5	0.006.000.011/500/000

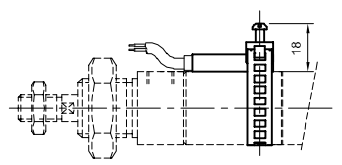
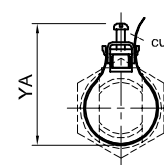
Códigos en **Negrita**: entrega inmediata, salvo ventas.

Soportes para interruptores magnéticos

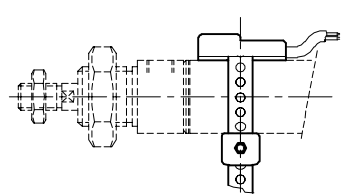
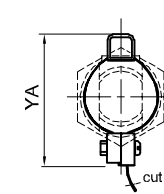
Ø	DMR
8	0.021.000.017
10	0.022.000.017
12	0.023.000.017
16	0.024.000.017
20	0.025.000.017
25	0.026.000.017



Ø	DSL (6-7-8-9)
8	0.900.005.210
10	0.900.005.210
12	0.900.005.210
16	0.900.005.210
20	0.900.005.210
25	0.900.005.210



Ø	DSL (1-2-3-4)
10	0.900.005.123
12	0.900.005.123
16	0.900.005.123
20	0.900.005.123
25	0.900.005.123



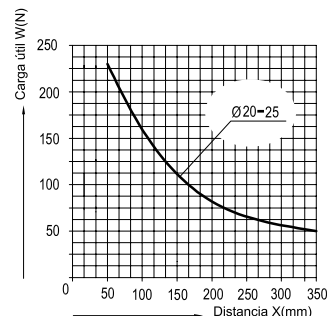
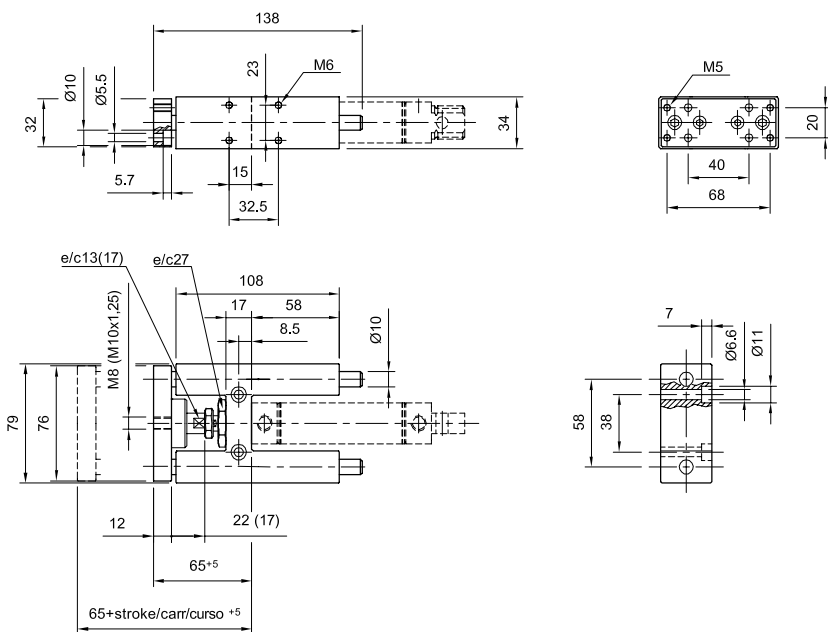
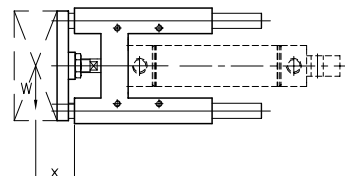
- Tipo..... Dispositivos antigiro para montaje sobre cilindros normalizados ISO 6432. Soportan cargas y momentos importantes
- Guiado..... Con bujes de material sintético (tipo JB-I) o con rodamientos lineales a bolas recirculantes y con guarniciones limpiavástagos (tipo JB-R)
- Montaje..... Orificios en las cuatro caras; permiten su combinación obteniendo guiados en más de un eje (tipo manipulador cartesiano)
- Carrera máxima..... 250 mm
- Vinculación al vástago.... Flotante con compensación axial y radial
- Materiales..... Aluminio, guías de acero cromado (acero templado en la versión JB-R), bujes de material sintético
- IMPORTANTE El cilindro debe ser solicitado por su respectivo código



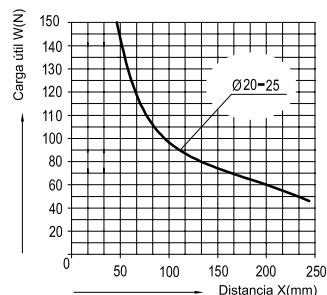
Al ordenar, reemplazar los guiones de los códigos por el valor de la carrera del cilindro a guiar expresado en mm, con ceros a la izquierda si fuera menor de tres dígitos. Ej.: una guía H con bujes de material sintético para un cilindro 0.026.230.050 debe solicitarse 0.046.980.050.

Ø	Con bujes de material sintético tipo JB-I	Con rodamientos de bolas recirculantes tipo JB-R
20	0.045.980.---	0.045.990.---
25	0.046.980.---	0.046.990.---

NOTA: Los códigos expresados en el cuadro, se refieren solamente al conjunto de guías



Guías H tipo JB-I



Guías H tipo JB-R

Las medidas entre paréntesis corresponden a la guía para cilindro diámetro 25mm

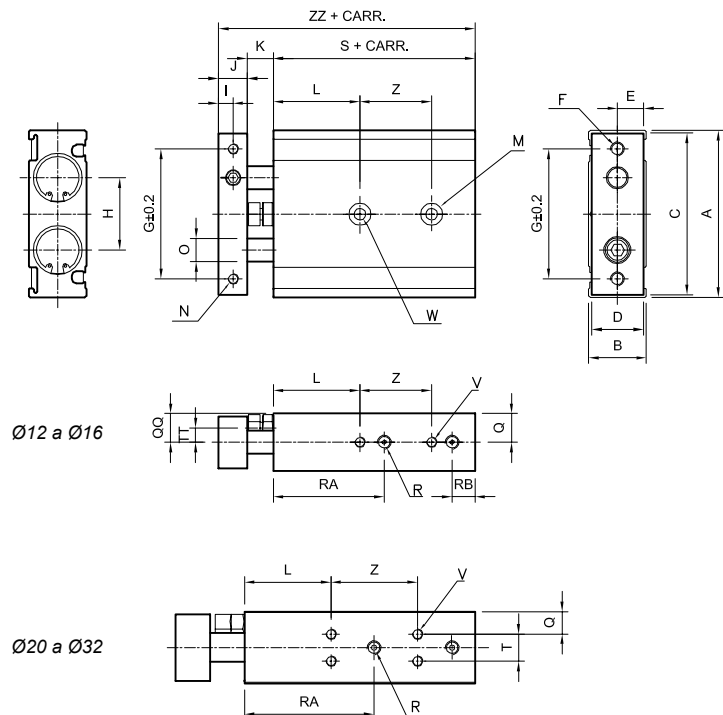
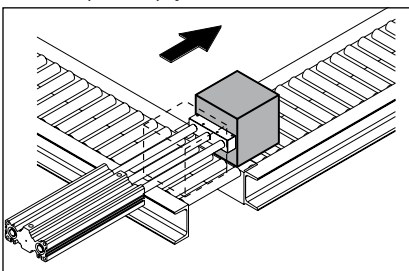
- Tipo..... Cilindros compactos de doble pistón con guías de alta precisión con bujes, doble efecto con imán
- Temperatura -5° ... 60° C (23...140 °F)
- Fluido..... Aire comprimido filtrado con o sin lubricar
- Presión de trabajo 0,5...7 bar
- Carreras (mm) Ø12= 10, 15, 20, 25, 30, 35, 40, 45, 50, 60, 70 y 75
Ø16 a Ø32= 10, 15, 20, 25, 30, 35, 40, 45, 50, 60, 70, 75, 80, 90 y 100
- Montajes Orificios en las diferentes caras; permiten su combinación obteniendo guiados en más de un eje
- Interruptor magnético RCE Reed Switch, RPE PNP Efecto Hall, Ver página 1.5.7.2
- Materiales Aluminio, guías de acero inox, guarniciones de NBR



Ø	MiCRO	Kit Reparación
12	0.023.750.---	0.023.000.109
16	0.024.750.---	0.024.000.109
20	0.025.750.---	0.025.000.109
25	0.026.750.---	0.026.000.109
32	0.027.750.---	0.027.000.109

Reemplazar los guiones de los códigos por el valor de la carrera expresado en mm. Ej.: un cilindro 0.023.750.--- con carrera 50mm, debe solicitarse 0.023.750.050.

Actuador para empuje

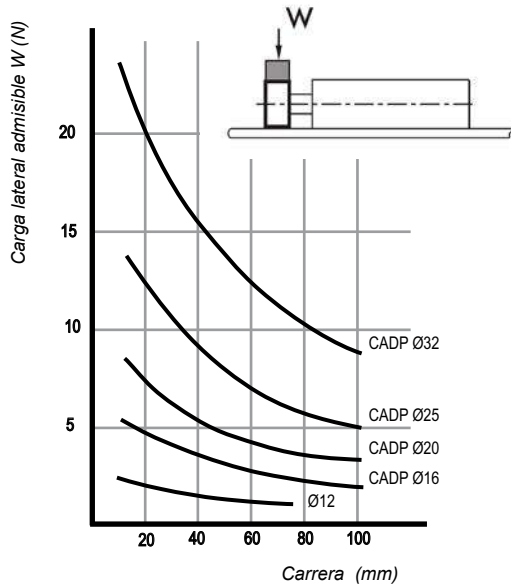


Ø	A	B	C	D	E	F	G	H	I	J	K	L	M	N	ØO	Q
12	46	18	44	16	8	2.M4	35	19	4	8	9	20	4.Ø6,5x3,3	4.M3x5	6	9
16	58	20	56	18	9	2.M5	45	25	5	10	9	30	4.Ø8x4,4	4.M4x6	8	10
20	64	25	62	23	11,5	2.M5	50	28	6	12	12	30	4.Ø9,5x5,3	4.M4x6	10	7,75
25	80	30	78	28	14	2.M6	60	35	6	12	12	30	4.Ø11x6,3	4.M5x8	12	8,5
32	98	38	96	36	18	2.M6	75	44	8	16	14	30	4.Ø11x6,3	4.M5x8	16	9

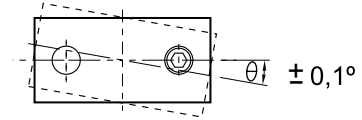
Ø	QQ	R	RA	RB	S	T	TT	V	W (pasante)	Z Carrera (mm)					ZZ
										10 a 25	30 a 50	60 a 75	80	90 a 100	
12	10	4.M5	30	8	55	-	3,5	4.M3x4,5	2.M4	30	40	50	-	-	72
16	10	4.M5	38,5	8	60	-	5	4.M4x5	2.M5	25	35	45	45	55	79
20	12,5	4.M5	45	8	70	9,5	6,5	8.M4x5,5	2.M6	30	40	60	60	60	94
25	15	4.G1/8	46	9	72	13	9	4.M5x7,5	2.M8	30	40	60	60	60	96
32	19	4.G1/8	56	10	82	20	11,5	4.M5x7,5	2.M8	40	50	70	70	70	112

Cota Z: Consultar por carreras mayores a 50mm

Carga lateral admisible

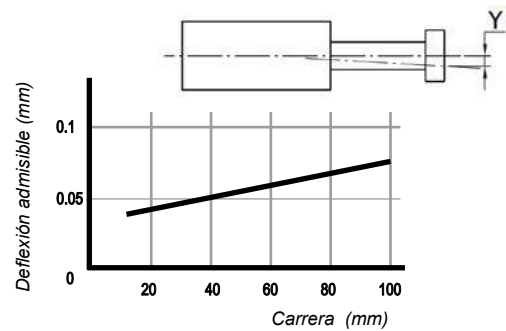


Precisión del antigiro

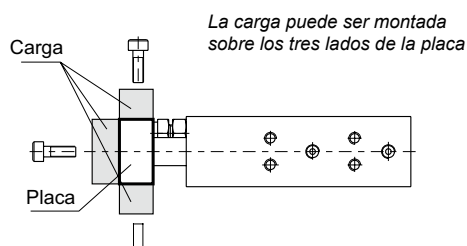
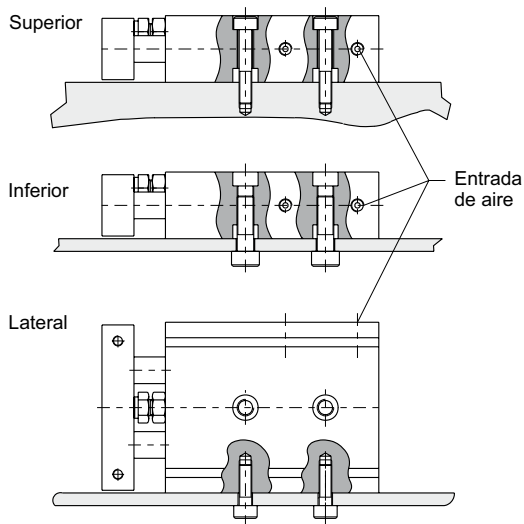


Capacidad de uso como empujador

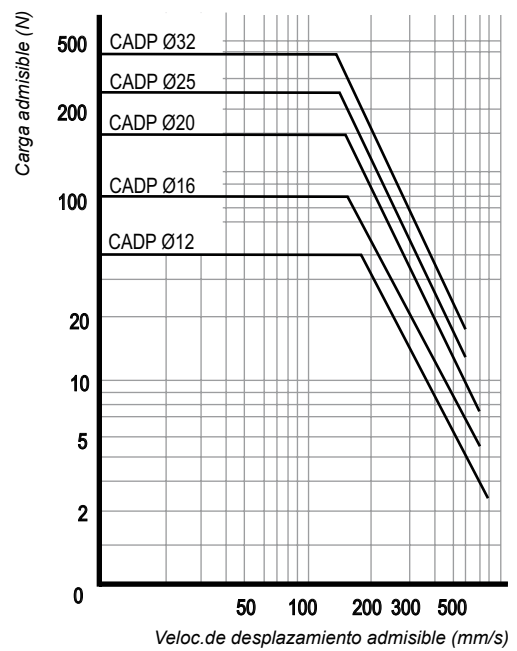
Deflexión admisible / carrera



Fijación



Capacidad de carga admisible/ Velocidad de desplazamiento admisible

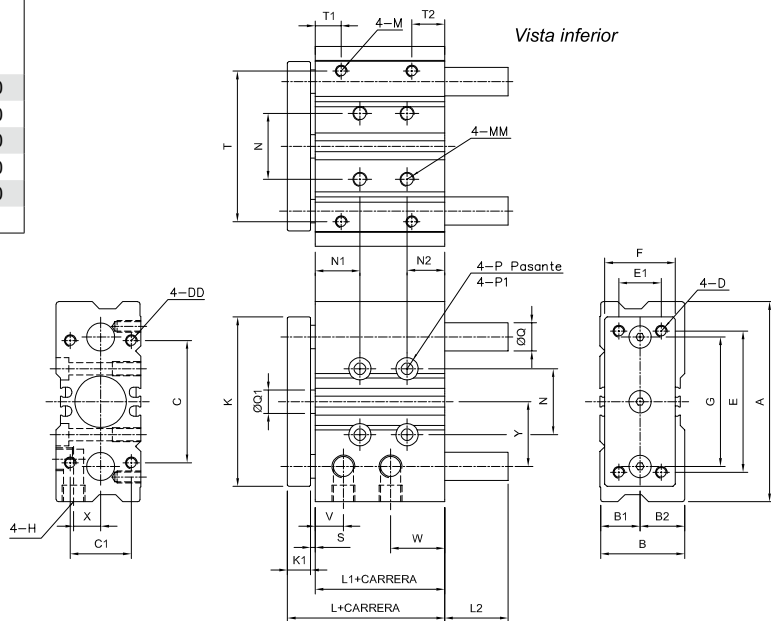


- Tipo..... Cilindros compactos de simple pistón con guías de alta precisión con bujes, doble efecto con imán
- Temperatura -5° ... 60° C (23...140 °F)
- Fluido..... Aire comprimido filtrado con o sin lubricar
- Presión de trabajo 1...10 bar
- Carreras (mm) $\varnothing 12\text{-}\varnothing 16= 10, 20, 30, 40, 50, 75$ y 100
 $\varnothing 20\text{-}\varnothing 25= 20, 30, 40, 50, 75, 100, 125, 150, 175$ y 200
 $\varnothing 32= 20, 25, 30, 40, 50, 75, 100, 125, 150, 175$ y 200
- Montajes Orificios en las diferentes caras; permiten su combinación obteniendo guiados en más de un eje
- Interruptor magnético RCE Reed Switch, RPE PNP Efecto Hall, Ver página 1.5.7.2
- Materiales..... Aluminio, guías de acero inox, guarniciones de NBR



\varnothing	MiCRO	Kit Reparación
12	0.023.760.---	0.023.000.110
16	0.024.760.---	0.024.000.110
20	0.025.760.---	0.025.000.110
25	0.026.760.---	0.026.000.110
32	0.027.760.---	0.027.000.110

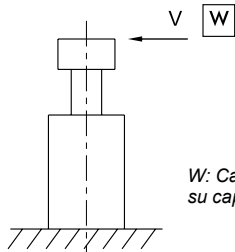
Reemplazar los guiones de los códigos por el valor de la carrera expresado en mm. Ej.: un cilindro 0.023.750.- - - con carrera 50mm, debe solicitarse 0.023.750.050.



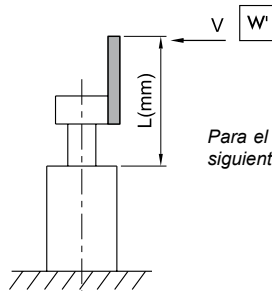
\varnothing	A	B	B1	B2	C	C1	D	DD	E	E1	F	G	H	K	K1	L	L1	M	MM	N
12	58	26	13	13	40	18	M4	M4X9	48	14	22	41.5	M5	56	8	39	29	M4X7	M5X10	23
16	64	30	15	15	42	22	M5	M5X11	52	16	25	46	M5	62	10	43	31	M5X8	M5X10	24
20	85	36	17	19	52	26	M5	M5X13	60	18	30	55	G1/8	72	10	47	35	M5X7	M6X12	28
25	96	42	21	21	62	32	M6	M6X15	70	26	38	65	G1/8	86	10	47.5	35.5	M6X9	M6X12	34
32	116	51	26	25	80	38	M8	M8X18	96	30	48	80	G1/8	112	12	47.5	33.5	M8X11	M8X16	42

\varnothing	N1	N2	P	P1	Q	Q1	S	T	T1	T2	V	W	X	Y	L2 Carrera (mm)					
															10	20	25	30 a 50	75 a 100	125 a 200
12	5	20	$\varnothing 4.3$	$\varnothing 8 \times 4.5$	8	6	2	50	12	12	11	15	8.5	19.5	0	0	-	0	18	-
16	5	22	$\varnothing 4.3$	$\varnothing 8 \times 4.5$	10	8	2	54	11	13	11	17	10	23	0	0	-	0	21	-
20	19	16	$\varnothing 5.3$	$\varnothing 9.5 \times 5.5$	12	10	2	64	11	14	12	23	11.5	24.5	-	0	-	0	14	31
25	22	12.5	$\varnothing 5.3$	$\varnothing 9.5 \times 5.5$	16	12	2	76	12	13.5	11	23.5	13.5	24	-	0	-	0	14	31
32	22	14.5	$\varnothing 6.6$	$\varnothing 11 \times 6.5$	20	16	2	100	12	16.5	11.5	25	16	31	-	-	20	20	20	42

Actuador para tope-parada



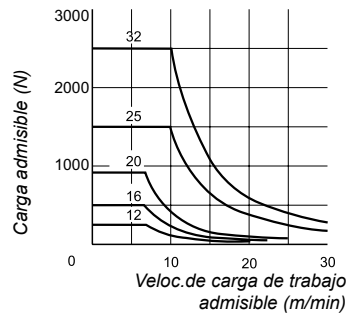
W : Carga admisible para su capacidad de freno



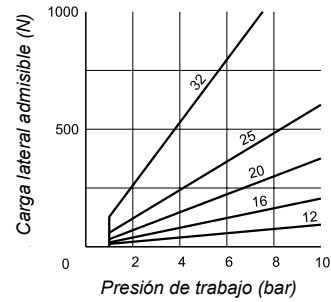
Para el uso de tope-parada mediante la fijación de una placa, elija el diámetro de cilindro acorde a la fórmula siguiente:

$$W = W' \times \frac{L}{\ell}$$

Capacidad de freno

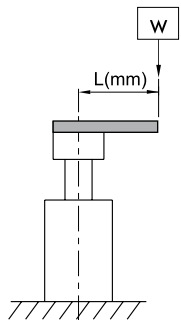


Carga lateral admisible



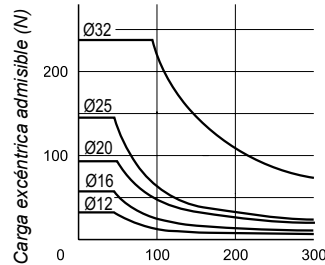
	Ø12	Ø16	Ø20	Ø25	Ø32
ℓ	40	42	42	42	44

Actuador para elevar

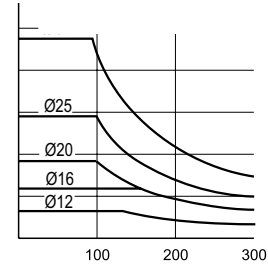


Carga excéntrica admisible para su uso como elevador (con suministro de presión de 5 bar)

Carrera 10...50 mm



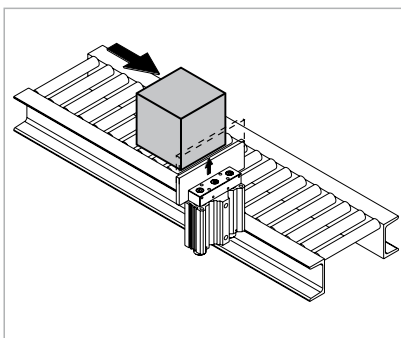
Carrera 75...200 mm



Distancia L (mm)

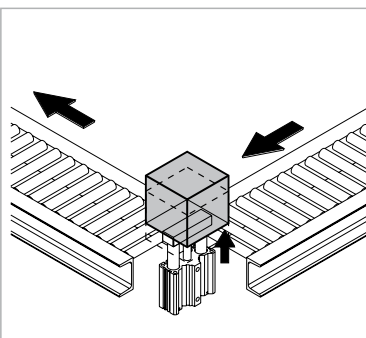
Actuador para tope-parada

Utilizado para detener una carga de trabajo en un punto fijo, y retenerla en esa posición.



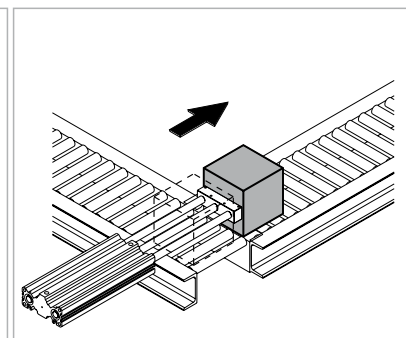
Actuador para elevar

Diseño especial que permite elevar la carga de trabajo mediante un punto fijo sin cambiar la posición de la misma.



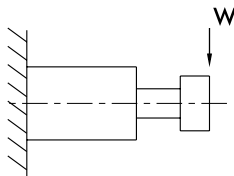
Actuador para empuje

Permite empujar, transferir y posicionar la carga de trabajo, cambiando si se desea la dirección de movimiento.



Carga lateral admisible

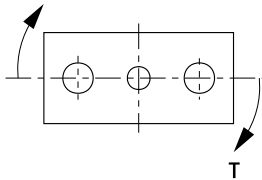
Valor admisible de carga dinámica en función del diámetro y carrera del cilindro.



Ø	Carrera (mm)											
	10	20	25	30	40	50	75	100	125	150	175	200
12	31	24	-	19	16	13	37	31	-	-	-	-
16	50	39	-	32	27	24	54	45	-	-	-	-
20	-	51	-	44	39	35	54	46	74	66	59	54
25	-	68	-	59	52	46	72	61	98	88	79	72
32	-	-	165	-	-	129	106	90	138	123	111	101

Torque admisible

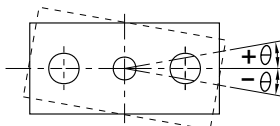
Valor admisible de torque dinámico en función del diámetro y carrera del cilindro.



Ø	Carrera (mm)											
	10	20	25	30	40	50	75	100	125	150	175	200
12	0.64	0.48	-	0.39	0.32	0.28	0.75	0.63	-	-	-	-
16	1.14	0.9	-	0.74	0.63	0.55	1.23	1.04	-	-	-	-
20	-	1.14	-	1.21	1.07	0.95	1.49	1.25	2.03	1.81	1.63	1.48
25	-	2.19	-	1.88	1.65	1.47	2.31	1.94	3.15	2.8	2.52	2.3
32	-	-	6.61	-	-	5.16	4.23	3.59	5.52	4.93	4.45	4.06

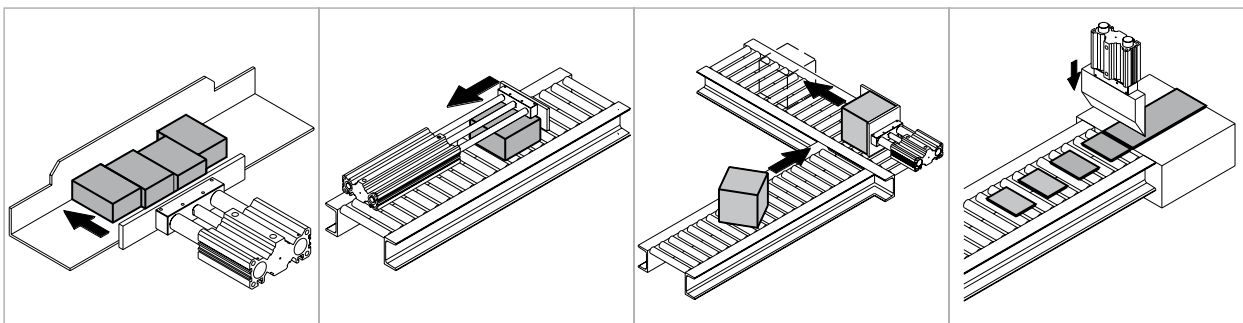
Precisión del antigiro

Valores de precisión del antigiro.



Ø	θ
12	±0.09°
16	±0.08°
20	±0.08°
25	±0.07°
32	±0.07°

Ejemplos de aplicación. Actuador para multipropósito.



Alineador de cargas en una posición paralela desde diferentes puntos de inicio.

Movimiento de altas cargas en la carrera de retroceso del actuador.

Corrector de desalineación (reposiciona cargas)

Actuador para el corte de hojas en una máquina troqueladora.

Tipo.....	Cilindros neumáticos de simple efecto, doble efecto, con o sin amortiguación, con o sin imán incorporado en el pistón
Normas.....	ISO 15552 - VDMA 24562
Temperatura ambiente....	-20...80 °C (-4...176 °F)
Temperatura del fluido	Máx. 80 °C (176 °F)
Fluido.....	Aire comprimido filtrado con o sin lubricación
Presión de trabajo	0,5...10 bar (7,3...145 psi)
Ejecuciones especiales ..	Alta temperatura (consultar), revestimiento anticorrosivo, vástago de acero inox
Interruptor magnético	Ver página 1.3.0.9 y 1.5.7.1
Materiales.....	Tapas y pistones inyectados en aluminio, vástago de acero SAE 1040 cromado duro, tubo de aluminio perfilado anodizado duro (Ø200 y 250 de aluminio cilíndrico con tensores), sellos de poliuretano (Ø125 a 250 de NBR), guía de pistón de resina acetal (Ø200 y 250 de NBR), guía de vástago de chapa con bronce sinterizado y teflon



Cilindros de doble efecto

Los códigos en **negrita** corresponden a productos de entrega inmediata, salvo venta previa. En este último caso, los plazos de entrega alcanzarán 24-48 hs, según las cantidades solicitadas

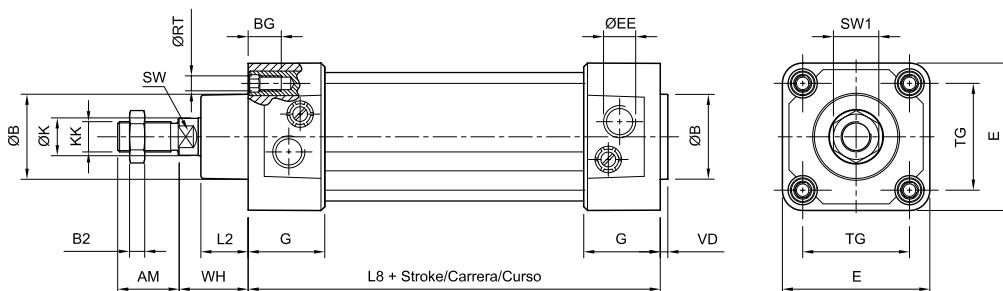
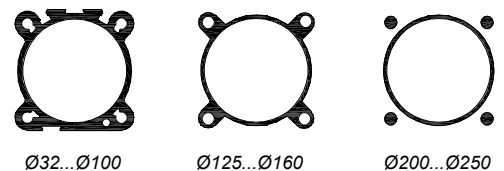
Ø	Sin imán		Con imán		Carreras sin amortiguación (mm)	Carreras con doble amortiguación (mm)
	Sin amortiguación	Doble amortiguación	Sin amortiguación	Doble amortiguación		
32	0.047.03-...	0.047.06-...	0.047.23-...	0.047.26-...	25,50	80,100,125,160,200
40	0.048.03-...	0.048.06-...	0.048.23-...	0.048.26-...	25,50,80	100,125,160,200
50	0.049.03-...	0.049.06-...	0.049.23-...	0.049.26-...	50,80	100,125,160,200
63	0.050.03-...	0.050.06-...	0.050.23-...	0.050.26-...	50,80	100,125,160,200
80	0.051.03-...	0.051.06-...	0.051.23-...	0.051.26-...	50,80	100,125,160,200
100	0.052.03-...	0.052.06-...	0.052.23-...	0.052.26-...		100,125,160,200
125	0.033.03-...	0.033.06-...	0.033.23-...	0.033.26-...		100,200
160	0.034.03-...	0.034.06-...	0.034.23-...	0.034.26-...		100,200
200		0.035.06-...		0.035.26-...		
250		0.036.06-...		0.036.26-...		
320		0.097.06-...		0.097.26-...		

Al ordenar, reemplazar los guiones de los códigos por el valor de la carrera expresado en mm, con ceros a la izquierda si fuera menor de cuatro dígitos. Ej.: un cilindro 0.047.03-... con carrera 50 mm, debe solicitarse 0.047.030.050.

Las carreras standard de la tabla corresponden a la serie preferencial de norma ISO 4393 y se encuentran en stock en las ejecuciones allí mencionadas.

No obstante también pueden proveerse cilindros con otras carreras a pedido, hasta un máximo de 2000 mm.

Secciones de tubo utilizados



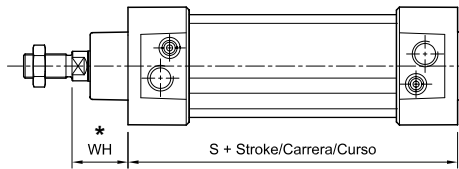
Ø	AM	ØB	BG	B ₂	ØEE	E	G	ØK	ØKK	L ₂	L ₈	ØRT	SW	SW ₁	TG	VD	WH
32	22	30	17,5	5	G 1/8"	48	29	12	M 10 x 1,25	18	94	M6 x 1	10	16	32,5	4	26
40	24	35	17,5	6	G 1/4"	55	32,5	16	M 12 x 1,25	20	105	M6 x 1	13	18	38	4	30
50	32	40	17,5	8	G 1/4"	65	33	20	M 16 x 1,5	25	106	M8 x 1,25	16	24	46,5	4	37
63	32	45	17,5	8	G 3/8"	78	40,5	20	M 16 x 1,5	25	121	M8 x 1,25	16	24	56,5	4	37
80	40	45	18,5	10	G 3/8"	96	42	25	M 20 x 1,5	32	128	M10 x 1,5	21	30	72	4	46
100	40	55	18,5	10	G 1/2"	116	45	25	M 20 x 1,5	37	138	M10 x 1,5	21	30	89	4	51
125	54	60	27,5	12	G 1/2"	140	55	32	M 27 x 2	45	160	M12 x 1,75	27	41	110	6	65
160	72	65	34	18	G 3/4"	180	58	40	M 36 x 2	60	180	M16 x 2	36	50	140	6	80
200	72	75	23	18	G 3/4"	220	61	40	M 36 x 2	70	180	M16 x 2	36	55	175	7	95
250	84	90	27	21	G 1"	280	67	50	M 42 x 2	80	200	M20 x 2,5	46	65	220	10	105
320	96	110	28	20	G 1"	350	65	63	M 48 x 2	90	220	M24	55	72	270	10	120

Cilindros de simple efecto

Sin imán incorporado en el pistón

∅	Resorte delantero	Resorte trasero
32	0.047.010.0--	0.047.020.0--
40	0.048.010.0--	0.048.020.0--
50	0.049.010.0--	0.049.020.0--
63	0.050.010.0--	0.050.020.0--

WH	S
26	94
30	105
37	106
37	121



* Simple efecto, resorte trasero
WH = WH + carrera

Con imán incorporado en el pistón

∅	Resorte delantero	Resorte trasero
32	0.047.210.0--	0.047.220.0--
40	0.048.210.0--	0.048.220.0--
50	0.049.210.0--	0.049.220.0--
63	0.050.210.0--	0.050.220.0--

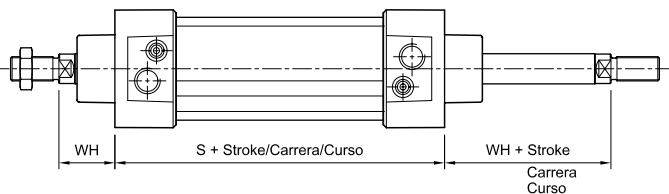
Carreras standard: 25 y 50 mm.

Carreras intermedias hasta 50 mm a pedido.

Cilindros de simple efecto con doble vástago

∅	Sin imán	Con imán
32	0.047.110.0--	0.047.310.0--
40	0.048.110.0--	0.048.310.0--
50	0.049.110.0--	0.049.310.0--
63	0.050.110.0--	0.050.310.0--

WH	S
26	94
30	105
37	106
37	121



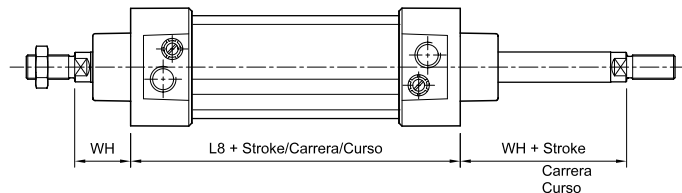
Carreras standard: 25 y 50 mm.

Carreras intermedias hasta 50 mm a pedido.

Cilindros de doble efecto con doble vástago

Sin imán incorporado en el pistón

∅	Sin amortiguación	Doble amortiguación
32	0.047.13----	0.047.16----
40	0.048.13----	0.048.16----
50	0.049.13----	0.049.16----
63	0.050.13----	0.050.16----
80	0.051.13----	0.051.16----
100	0.052.13----	0.052.16----
125	0.033.13----	0.033.16----
160	0.034.13----	0.034.16----
200	-	0.035.16----
250	-	0.036.16----
320	-	0.097.16----



Con imán incorporado en el pistón

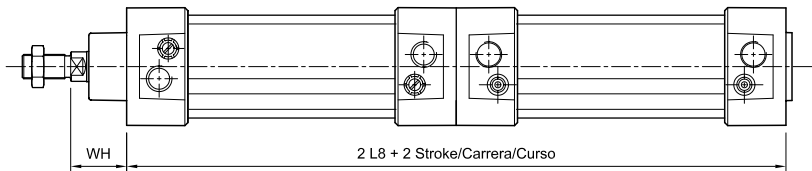
∅	Sin amortiguación	Doble amortiguación
32	0.047.33----	0.047.36----
40	0.048.33----	0.048.36----
50	0.049.33----	0.049.36----
63	0.050.33----	0.050.36----
80	0.051.33----	0.051.36----
100	0.052.33----	0.052.36----
125	0.033.33----	0.033.36----
160	0.034.33----	0.034.36----
200	-	0.035.36----
250	-	0.036.36----
320	-	0.097.36----

WH	L8
26	94
30	105
37	106
37	121
46	128
51	138
65	160
80	180
95	180
105	200
120	220

Cilindros de doble efecto con doble pistón

Sin imán incorporado en el pistón

Ø		
	Sin amortiguación	Doble amortiguación
32	0.047.07-...-	0.047.10-...-
40	0.048.07-...-	0.048.10-...-
50	0.049.07-...-	0.049.10-...-
63	0.050.07-...-	0.050.10-...-
80	0.051.07-...-	0.051.10-...-
100	0.052.07-...-	0.052.10-...-
125	0.033.07-...-	0.033.10-...-
160	0.034.07-...-	0.034.10-...-
200	-	0.035.10-...-
250	-	0.036.10-...-

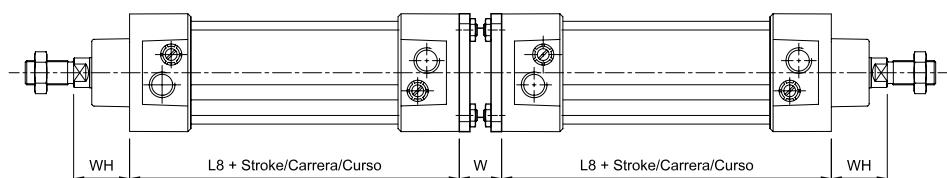


Con imán incorporado en el pistón

Ø			WH	L8
	Sin amortiguación	Doble amortiguación		
32	0.047.27-...-	0.047.30-...-	26	94
40	0.048.27-...-	0.048.30-...-	30	105
50	0.049.27-...-	0.049.30-...-	37	106
63	0.050.27-...-	0.050.30-...-	37	121
80	0.051.27-...-	0.051.30-...-	46	128
100	0.052.27-...-	0.052.30-...-	51	138
125	0.033.27-...-	0.033.30-...-	65	160
160	0.034.27-...-	0.034.30-...-	80	180
200	-	0.035.30-...-	95	180
250	-	0.036.30-...-	105	200

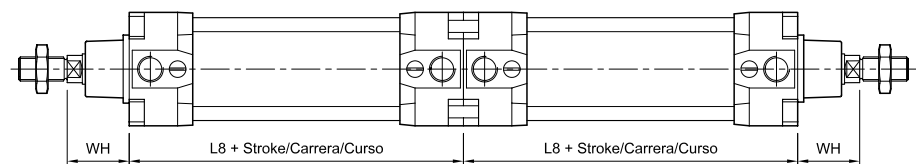
Cilindros acoplados de acción independiente

Para cilindros de diámetro 32 a 100 mm, al ordenar considerar que los códigos de la tabla describen sólo al accesorio de unión entre los cilindros.
Para obtener el conjunto completo es preciso solicitar además a los cilindros por sus respectivos códigos, seleccionándolos de este catálogo.



Ø	MiCRO	L8 WH W		
		L8	WH	W
32	0.047.000.039	94	26	27
40	0.048.000.039	105	30	27
50	0.049.000.039	106	37	32
63	0.050.000.039	121	37	28
80	0.051.000.039	128	46	38
100	0.052.000.039	138	51	38

Para cilindros de diámetro 125 y 160 mm, al ordenar considerar que los códigos de la tabla describen al conjunto completo de cilindros, no siendo preciso especificar más nada.

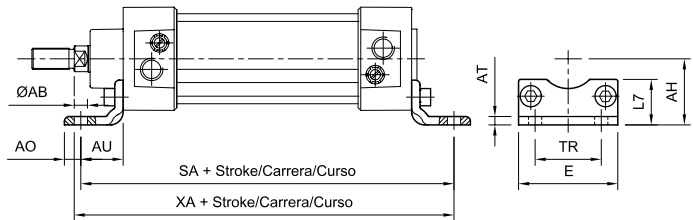


Ø					WH	L8
	Sin amortiguación	Doble amortiguación	Sin amortiguación	Doble amortiguación		
125	0.033.03-...- / 0.033.03-...-	0.033.06-...- / 0.033.06-...-	0.033.23-...- / 0.033.23-...-	0.033.26-...- / 0.033.26-...-	65	160
160	0.034.03-...- / 0.034.03-...-	0.034.06-...- / 0.034.06-...-	0.034.23-...- / 0.034.23-...-	0.034.26-...- / 0.034.26-...-	80	180

Montaje con pies (par)

Códigos en **Negrita**: entrega inmediata, salvo ventas

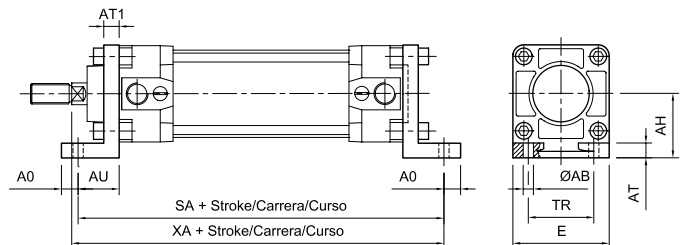
Ø	MiCRO	ØAB	AH	AO	AT	AU	E	L7	SA	TR	XA
32	0.027.000.001	7	32	11	4	24	45	30	142	32	144
40	0.028.000.001	9	36	8	4	28	52	30	161	36	163
50	0.029.000.001	9	45	15	5	32	65	36	170	45	175
63	0.030.000.001	9	50	13	5	32	75	35	185	50	190
80	0.031.000.001	12	63	14	6	41	95	47	210	63	215
100	0.032.000.001	14	71	16	6	41	115	53	220	75	230
125	0.033.000.001	14	90	25	8	45	140	70	250	90	270
160	0.034.000.001	18	115	15	10	60	180	100	300	115	320
200	0.015.000.001	22	135	25	9	70	220	110	320	135	345
250	0.016.000.001	26	165	30	12	75	280	116	350	165	380
320	0.097.000.001	35	200	40	23	85	350	162	390	200	425



Montaje con pies externos (par)

Ø	MiCRO	AB	AH	AO	AT	AT1	AU	E	SA	TR	XA
32	0.027.000.040	7	32	11	7	7	24	48	142	32	144
40	0.028.000.040	10	36	15	7	7	28	55	161	36	163
50	0.029.000.040	10	45	15	9	9	32	65	170	45	175
63	0.030.000.040	10	50	15	9	9	32	78	185	50	190
80	0.031.000.040	12	63	20	11	11	41	96	210	63	215
100	0.032.000.040	14,5	71	25	11	11	41	116	220	75	230

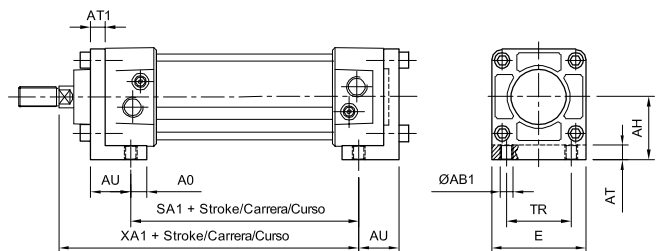
No normalizado



Montaje con pies internos (par)

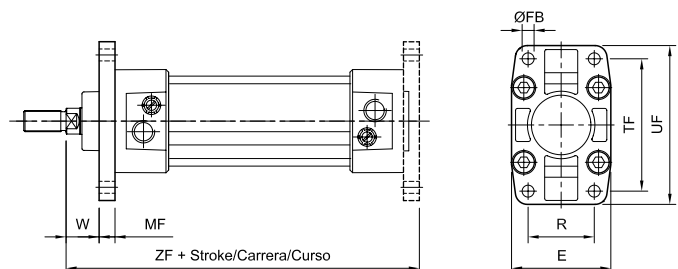
Ø	MiCRO	AB1	AH	AO	AT	AT1	AU	E	SA1	TR	XA1
32	0.027.000.002	M6	32	11	7	7	24	48	60	32	103
40	0.028.000.002	M8	36	15	7	7	28	55	63	36	114
50	0.029.000.002	M8	45	15	9	9	32	65	60	45	120
63	0.030.000.002	M8	50	15	9	9	32	78	75	50	135
80	0.031.000.002	M10	63	20	11	11	41	96	68	63	144
100	0.032.000.002	M12	71	25	11	11	41	116	78	75	154

No normalizado



Montaje con placa delantera (o trasera)

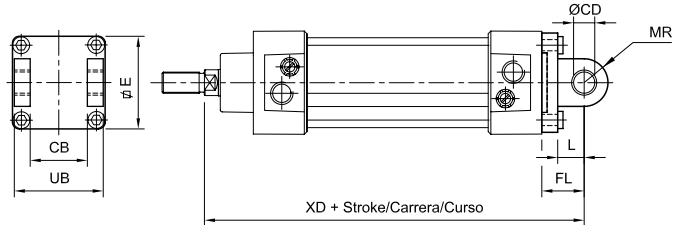
Ø	MiCRO	E	ØFB	MF	R	TF	UF	W	ZF
32	0.027.000.003	50	7	10	32	64	82	16	130
40	0.028.000.003	57	9	10	36	72	93	20	145
50	0.029.000.003	68	9	12	45	90	110	25	155
63	0.030.000.003	81	9	12	50	100	120	25	170
80	0.031.000.003	101	12	16	63	126	150	30	190
100	0.032.000.003	121	14	16	75	150	180	35	205
125	0.033.000.003	140	16	20	90	180	205	45	245
160	0.034.000.003	180	18	20	115	230	260	60	280
200	0.015.000.003	220	22	25	135	270	315	70	300
250	0.016.000.003	280	26	25	165	330	380	80	330
320	0.097.000.003	349	33	30	200	400	470	90	370



Montaje basculante trasero hembra

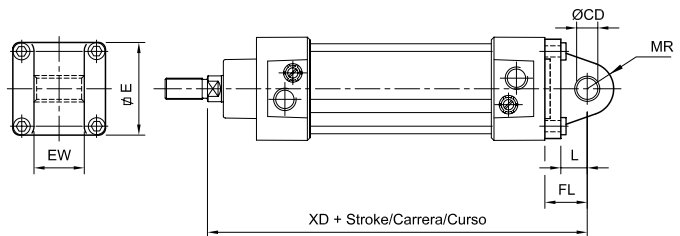
Códigos en **Negríta**: entrega inmediata, salvo ventas.

Ø	MiCRO	CB	ØCD	E	FL	L	MR	UB	XD
32	0.027.000.004	26	10	48	22	12	11	44	142
40	0.028.000.004	28	12	55	25	15	13	51	160
50	0.029.000.004	32	12	65	27	15	13	59	170
63	0.030.000.004	40	16	78	32	20	17	69	190
80	0.031.000.004	50	16	96	36	20	17	89	210
100	0.032.000.004	60	20	116	41	25	21	108	230
125	0.033.000.004	70	25	140	50	30	26	128	275
160	0.034.000.004	90	30	178	55	35	33	170	315
200	0.015.000.004	90	30	220	60	35	31	170	335
250	0.016.000.004	110	40	280	70	44	41	200	375
320	0.097.000.004	120	45	350	80	52	45	220	420



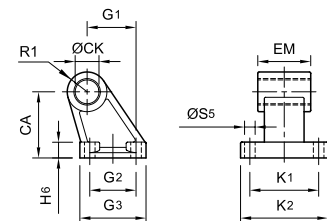
Montaje basculante trasero macho

Ø	MiCRO	ØCD	E	EW	FL	L	MR	XD
32	0.027.000.005	10	48	26	22	12	11	142
40	0.028.000.005	12	55	28	25	15	13	160
50	0.029.000.005	12	65	32	27	15	13	170
63	0.030.000.005	16	78	40	32	20	17	190
80	0.031.000.005	16	96	50	36	20	17	210
100	0.032.000.005	20	116	60	41	25	21	230
125	0.033.000.005	25	140	70	50	30	26	275
160	0.034.000.005	30	178	90	55	35	33	315
200	0.015.000.005	30	220	90	60	35	31	335
250	0.016.000.005	40	280	110	70	44	41	375
320	0.097.000.005	45	350	120	80	52	45	420



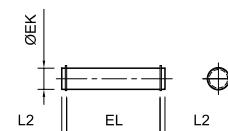
Soporte lateral para basculante hembra

Ø	MiCRO	CA	ØCK	EM	G ₁	G ₂	G ₃	H ₆	K ₁	K ₂	R ₁	ØS ₅
32	0.027.000.006	32	10	26	21	18	31	8	38	50	10	6,6
40	0.028.000.006	36	12	28	24	22	35	10	41	53	11	6,6
50	0.029.000.006	45	12	32	33	30	45	12	50	64	13	9
63	0.030.000.006	50	16	40	37	35	50	12	52	66	15	9
80	0.031.000.006	63	16	50	47	40	60	14	66	85	15	11
100	0.032.000.006	71	20	60	55	50	70	15	76	94	19	11
125	0.033.000.006	90	25	70	60	60	90	20	94	122	22,5	14
160	0.034.000.006	115	30	90	97	88	126	25	118	153	31,5	14



Perno para basculantes

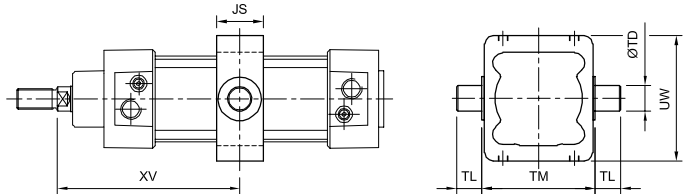
Ø	MiCRO	ØEK	EL	L2
32	0.007.000.007	10	45,5	3,25
40	0.008.000.007	12	52,5	3,25
50	0.009.000.007	12	60,5	3,25
63	0.010.000.007	16	70,6	3,7
80	0.011.000.007	16	90,6	3,7
100	0.012.000.007	20	110,7	4,15
125	0.013.000.007	25	130,7	4,15
160	0.014.000.007	30	170,8	4,6
200	0.015.000.007	30	170	-
250	0.016.000.007	40	200	-
320	0.097.000.007	45	222	9



Montaje basculante intermedio perfilado

Códigos en **Negrita**: entrega inmediata, salvo ventas.

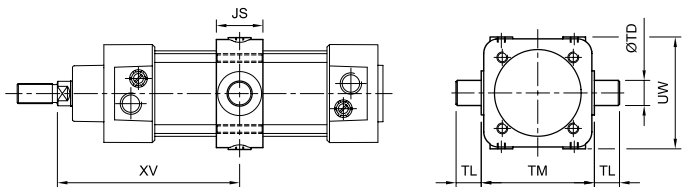
Ø	MiCRO	XV		TM	TL	UW	ØTD	JS
		min.	máx.+ carrera					
32	0.047.000.009	66	80	50	12	60	12	22
40	0.048.000.009	77	88	63	16	70	16	28
50	0.049.000.009	84	96	75	16	88	16	28
63	0.050.000.009	96	99	90	20	100	20	36
80	0.051.000.009	106	114	110	20	120	20	36
100	0.052.000.009	118	122	132	25	140	25	44



Códigos en **Negrita**: entrega inmediata, salvo ventas.

Montaje basculante intermedio

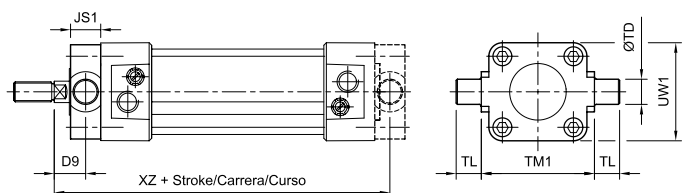
Ø	MiCRO	XV		TM	TL	UW	ØTD	JS
		min.	máx.+ carrera					
32	0.027.000.009	66	80	50	12	52	12	22
40	0.028.000.009	77	88	63	16	64	16	28
50	0.029.000.009	84	96	75	16	78	16	28
63	0.030.000.009	96	99	90	20	89	20	36
80	0.031.000.009	106	114	110	20	112	20	36
100	0.032.000.009	118	122	132	25	130	25	44
125	0.013.000.024	144	146	160	25	158	25	48
160	0.034.000.009	168	172	200	32	200	32	60



Este montaje requiere que el cilindro tenga tubo redondo y tensores. Aconsejamos aclararlo al ordenar o bien solicitar el conjunto armado.

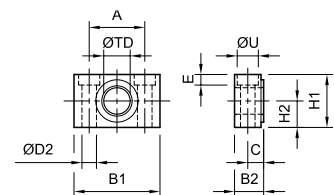
Montaje basculante frontal (o trasero)

Ø	MiCRO	D ₉	JS ₁	ØTD	TL	TM ₁	UW ₁	XZ
32	0.027.000.008	18	16	12	12	50	48,6	128
40	0.028.000.008	20	20	16	16	63	54,7	145
50	0.029.000.008	25	24	16	16	75	66,8	155
63	0.030.000.008	25	24	20	20	90	77,8	170
80	0.031.000.008	32	28	20	20	110	98	188
100	0.032.000.008	32	38	25	25	132	120	208
125	0.033.000.008	40	50	25	25	160	145	250
160	0.034.000.008	50	60	32	32	200	185	290



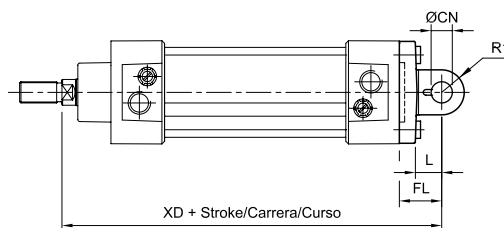
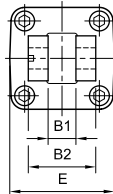
Soporte para basculantes intermedio, delantero y trasero (par)

Ø	MiCRO	A	B ₁	B ₂	C	ØD ₂	E	H ₁	H ₂	ØTD	U
32	0.027.000.014	32	46	18	10,5	6,6	7	30	15	12	11
40	0.028.000.014	36	55	21	12	9	9	36	18	16	15
50	0.028.000.014	36	55	21	12	9	9	36	18	16	15
63	0.030.000.014	42	65	23	13	11	11	40	20	20	18
80	0.030.000.014	42	65	23	13	11	11	40	20	20	18
100	0.032.000.014	50	75	28,5	16	14	13	50	25	25	20
125	0.032.000.014	50	75	28,5	16	14	13	50	25	25	20
160	0.034.000.014	60	92	40	22,5	18	17	60	30	32	26



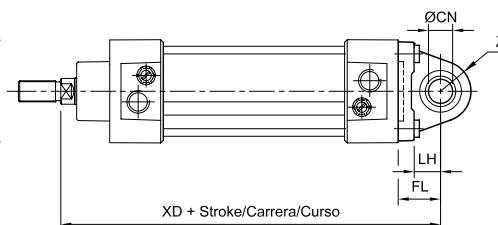
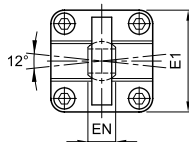
Montaje basculante trasero hembra angosto

Ø	MiCRO	B ₁	B ₂	ØCN	E	FL	L	R ₁	XD
32	0.027.000.032	14	34	10	45	22	12	11	142
40	0.028.000.032	16	40	12	55	25	15	13	160
50	0.029.000.032	21	45	16	65	27	17	13	170
63	0.030.000.032	21	51	16	75	32	20	17	190
80	0.031.000.032	25	65	20	95	36	20	17	210
100	0.032.000.032	25	75	20	115	41	25	21	230
125	0.033.000.032	37	97	30	140	50	30	26	275
160	0.034.000.032	43	122	35	183	55	21,5	32	315



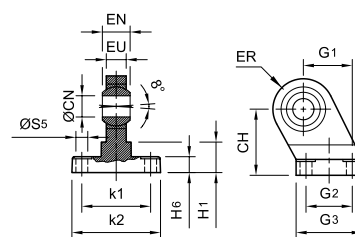
Montaje basculante macho con rótula angosto

Ø	MiCRO	ØCN	E ₁	EN	FL	LH	XD	Z
32	0.027.000.013	10	45	14	22	12	142	15
40	0.028.000.013	12	55	16	25	15	160	18
50	0.029.000.013	16	65	21	27	17	170	20
63	0.030.000.013	16	75	21	32	20	190	23
80	0.031.000.013	20	95	25	36	22	210	27
100	0.032.000.013	20	115	25	41	25	230	30
125	0.033.000.013	30	140	37	50	30	275	40
160	0.034.000.013	35	178	43	56,5	35	316,5	44



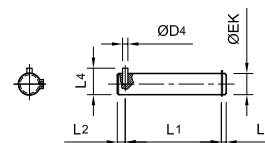
Soporte lateral con rótula para basculante hembra angosto

Ø	MiCRO	CH	ØCN	EN	ER	EU	G ₁	G ₂	G ₃	H ₁	H ₆	K ₁	K ₂	ØS ₅
32	0.027.000.031	32	10	14	15	10,5	21	18	31	16	10	38	51	6,6
40	0.028.000.031	36	12	16	18	12	24	22	35	16	10	41	54	6,6
50	0.029.000.031	45	16	21	20	15	33	30	45	23	12	50	65	9
63	0.030.000.031	50	16	21	23	15	37	35	50	23	12	52	67	9
80	0.031.000.031	63	20	25	27	18	47	40	60	32	14	66	86	11
100	0.032.000.031	71	20	25	30	18	55	50	70	33	15	76	96	11
125	0.033.000.031	90	30	37	25	40	70	60	90	50	20	94	124	14
160	0.034.000.031	115	35	43	28	44	97	88	126	70	25	118	156	14



Perno para basculantes angostos

Ø	MiCRO	ØEK	ØD4	L1	L2	L3	L4
32	0.027.000.033	10	3	32,5	4,5	4	14
40	0.028.000.033	12	4	38	6	4	16
50	0.029.000.033	16	4	43	6	5	20
63	0.030.000.033	16	4	49	6	5	20
80	0.031.000.033	20	4	63	6	6	24
100	0.032.000.033	20	4	73	6	6	24
125	0.033.000.033	30	6	94	9	7	36
160	0.034.000.033	35	6	119	9	7	41

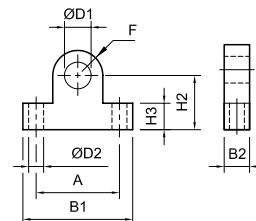


Soporte lateral para basculante intermedio Acople para horquilla

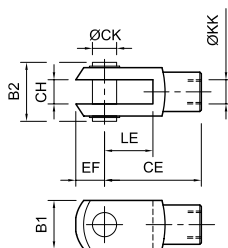
Códigos en **Negrita**: entrega inmediata, salvo ventas.

Ø D1	MiCRO	A	B1	B2	Ø D2	F	H2	H3
10	0.007.000.014	32	42	9,5	5,5	9,5	22	10
12	0.008.000.014	36	48	11,5	6,6	11	25	12
16	0.009.000.014	50	66	15,4	9	15	36	16
20	0.011.000.014	63	83	19,2	11	19	41	20
25	0.013.000.014	75	100	24	16	24	50	25
30	0.014.000.014	90	120	29	18	29	57	30

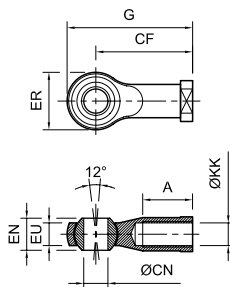
No normalizado



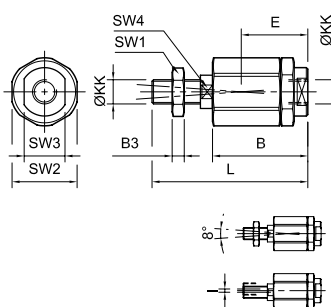
Horquilla para vástago



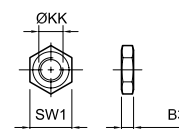
Horquilla con rótula para vástago



Rótula para vástago



Tuerca para vástago



	MiCRO
M10 x 1,25	0.007.000.010
M12 x 1,25	0.008.000.010
M16 x 1,5	0.009.000.010
M20 x 1,5	0.011.000.010
M27 x 2	0.033.000.010
M36 x 2	0.014.000.010
M42 x 2	0.016.000.010
M48 x 2	0.097.000.010

	MiCRO
M10 x 1,25	0.007.000.012
M12 x 1,25	0.008.000.012
M16 x 1,5	0.009.000.012
M20 x 1,5	0.011.000.012
M27 x 2	0.033.000.012
M36 x 2	0.034.000.012

	MiCRO
M10 x 1,25	0.007.000.023
M12 x 1,25	0.008.000.023
M16 x 1,5	0.009.000.023
M20 x 1,5	0.011.000.023
M27 x 2	0.033.000.023
M36 x 2	0.014.000.023

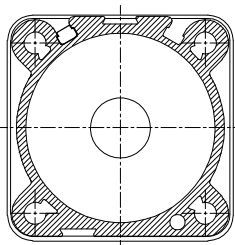
	MiCRO
M10 x 1,25	0.007.000.011
M12 x 1,25	0.008.000.011
M16 x 1,5	0.009.000.011
M20 x 1,5	0.011.000.011
M27 x 2	0.033.000.011
M36 x 2	0.014.000.011
M42 x 2	0.016.000.011
M48 x 2	0.097.000.011

ØKK	A	B	B ₁	B ₂	B ₃	ØCN	CE	CF	CH	ØCK	E	EF	EN	EU	ER	G	I	L	LE	SW ₁	SW ₂	SW ₃	SW ₄
M10 x 1,25	21	46	20	25	5	10	40	43	10	10	31	12	14	10,5	28	57	2	71	20	16	30	19	12
M12 x 1,25	24	46	24	30	6	12	48	50	12	12	32	14	16	12	32	66	2	75	24	18	30	19	12
M16 x 1,5	33	63	32	39	8	16	64	64	16	16	44	19	21	15	42	85	2	103	32	24	41	30	19
M20 x 1,5	40	71	40	48	10	20	80	77	20	20	53	25	25	18	50	102	2	119	40	30	41	30	19
M27 x 2	51	104	55	65	12	30	110	110	30	30	76	38	37	25	70	145	4	170	54	41	-	-	32
M36 x 2	56	122	70	78	18	35	144	125	35	35	93	44	43	-	-	-	4	205	72	50	-	-	32
M42 x 2	-	-	85	-	21	-	168	-	40	40	-	77	-	-	-	-	-	-	84	65	-	-	-

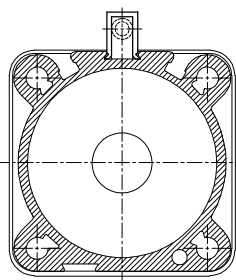
Soporte para interruptor magnético serie DMR

Códigos en **Negrita**: entrega inmediata, salvo ventas.

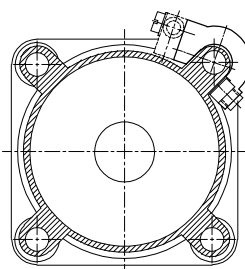
Ø	Para tubo perfilado serie DMR	Ø	Para tubo cilíndrico con tensores serie DMR
32...100	0.047.000.017	32-40	0.027.000.017
125	0.033.000.017	50-63	0.027.000.017
160	0.034.000.017	80-100	0.029.000.017
		125	0.031.000.017
		160	0.033.000.017
		200	0.015.000.017
		250	0.016.000.017
		320	0.097.000.017



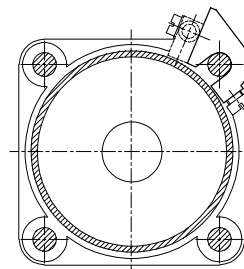
Ø32...Ø100 (para DSL montaje directo)



Ø32...Ø100 (DMR)



Ø125...Ø160 (DMR) Tubo perfilado



Ø32...Ø250 (DMR) Tubo cilíndrico con tensores

Kits de reparación

Ø	Reparación para cilindro simple o doble efecto (1)	Reparación para el sistema de amortiguación (2)	Conjunto imán para pistón
32	0.047.000.101	0.047.000.102	0.047.000.103
40	0.048.000.101	0.048.000.102	0.048.000.103
50	0.049.000.101	0.049.000.102	0.049.000.103
63	0.050.000.101	0.050.000.102	0.050.000.103
80	0.051.000.101	0.051.000.102	0.051.000.103
100	0.052.000.101	0.052.000.102	0.052.000.103
125	0.033.000.101	0.013.000.102	0.013.000.103
160	0.034.000.101	0.034.000.102	0.014.000.103
200	0.035.000.101	-	0.035.000.103
250	0.036.000.101	-	0.036.000.103
320	0.097.000.101	-	0.097.000.103

(1) Sirve para cilindros con o sin amortiguación.

(2) El kit sirve para "un" sistema de amortiguación; solicitar dos kits si el cilindro es de doble amortiguación.

Tipo..... Dispositivos de bloqueo para montaje sobre cilindros normalizados VDMA 24562

Fuerza de bloqueo..... Garantizada por un resorte interno, actúa ante la ausencia de la señal neumática

Presión de trabajo 4,5...10 bar

Montaje..... Orificios compatibles con los montajes de la serie

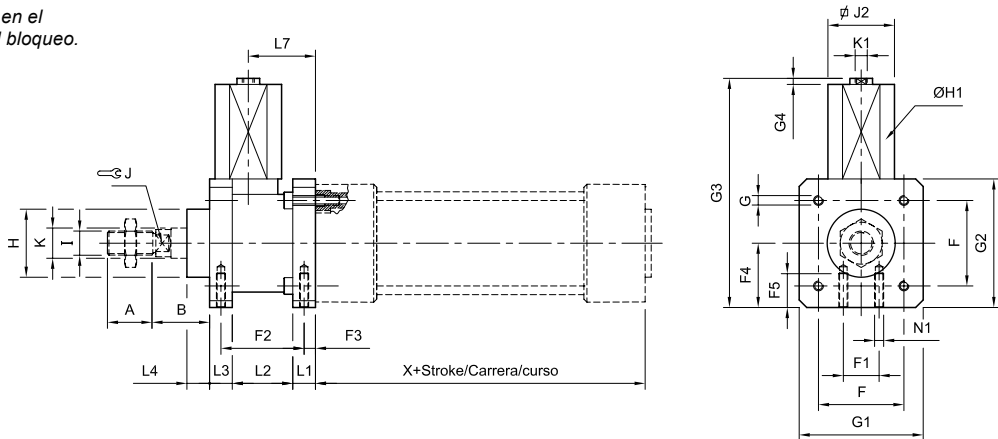
IMPORTANTE Al solicitar tener en cuenta que el cilindro neumático debe ser construido especialmente con el vástago prolongado. El cilindro debe ser solicitado por su respectivo código. Aconsejamos solicitar el conjunto armado Ej: 0.047.260.---/100/040 + 0.027.000.034



Ø	MiCRO	Fuerza de bloqueo (N)
32	0.027.000.034	600
40	0.028.000.034	1000
50	0.029.000.034	1500
63	0.030.000.034	2200
80	0.031.000.034	3000
100	0.032.000.034	5000
125	0.033.000.034	7000

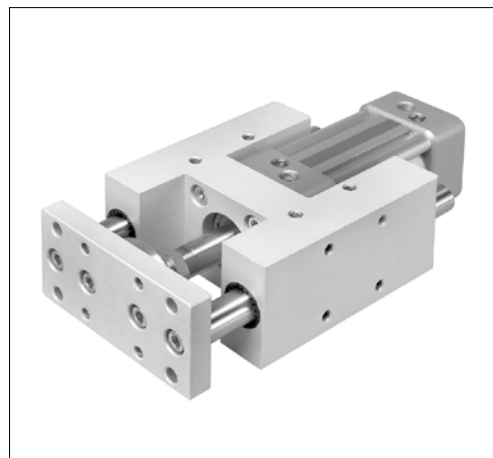
- El bloqueo es preciso y seguro, aún ante variaciones de la presión, ya que la fuerza del dispositivo de bloqueo es siempre mayor que la del cilindro.
- La precisión y repetibilidad de la cota de parada está ligada exclusivamente al tiempo de respuesta de la secuencia de la señal.
- Antes de accionar el bloqueo, se aconseja disminuir la velocidad del cilindro para minimizar la energía cinética.
- Durante el bloqueo se recomienda que la presión en las cámaras del cilindro esté equilibrada.
- El bloqueo puede ser mantenido en el tiempo pues no depende de la presión. No obstante no debiera utilizarse a este dispositivo como un elemento de seguridad.
- Para conexionado en circuitos neumáticos y frecuencias de utilización elevadas (> 1 ciclo x min.), consultar a nuestro Departamento Técnico.

NOTA: Los códigos expresados en el cuadro, se refieren solamente al bloqueo.



Ø	A	B	F	F ₁	F ₂	F ₃	F ₄	F ₅	G	G ₁	G ₂	G ₃	G ₄	ØH	ØH ₁	ØI	J	J ₂	ØK	K ₁	L ₁	L ₂	L ₃	L ₄	L ₇	N ₁	X
32	22	26	32,5	16	40	4,2	25	8	M6	48	50	96	4	30	27,5	M10 x 1,25	10	22,7	12	M5	8	28	12	10	32	M5	94
40	24	30	38	21	46	4,5	29	10	M6	56	58	103	4	35	31,5	M12 x 1,25	13	27,7	16	M5	10	33	12	10	35,5	M5	105
50	32	37	46,5	24	54	11,5	35	12	M8	68	70	127	4	40	36	M16 x 1,5	16	32,7	20	G1/8"	15	39	16	12	47	M6	106
63	32	37	56,5	32	55	7,5	42,5	14	M8	82	85	151,5	4	45	44	M16 x 1,5	16	41	20	G1/8"	15	40	15	12	49	M8	121
80	40	46	72	44	70	10	52,5	16	M10	99	104	181,5	4	45	53	M20 x 1,5	21	49,7	25	G1/8"	16	58	16	20	62	M8	128
100	40	51	89	60	70	10	65	16	M10	120	129	207	4	55	58	M20 x 1,5	21	54,7	25	G1/8"	16	58	20,5	20,5	67	M8	138
125	54	65	110	75	95	11	75	20	M12	140	149	227	4	60	67,5	M27 x 2	27	64,9	32	G1/8"	25	70	27	32	85	M10	160

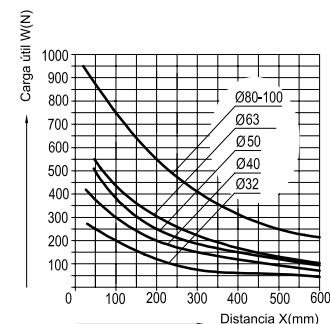
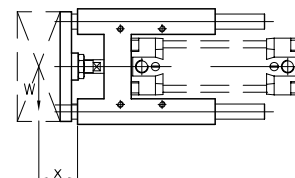
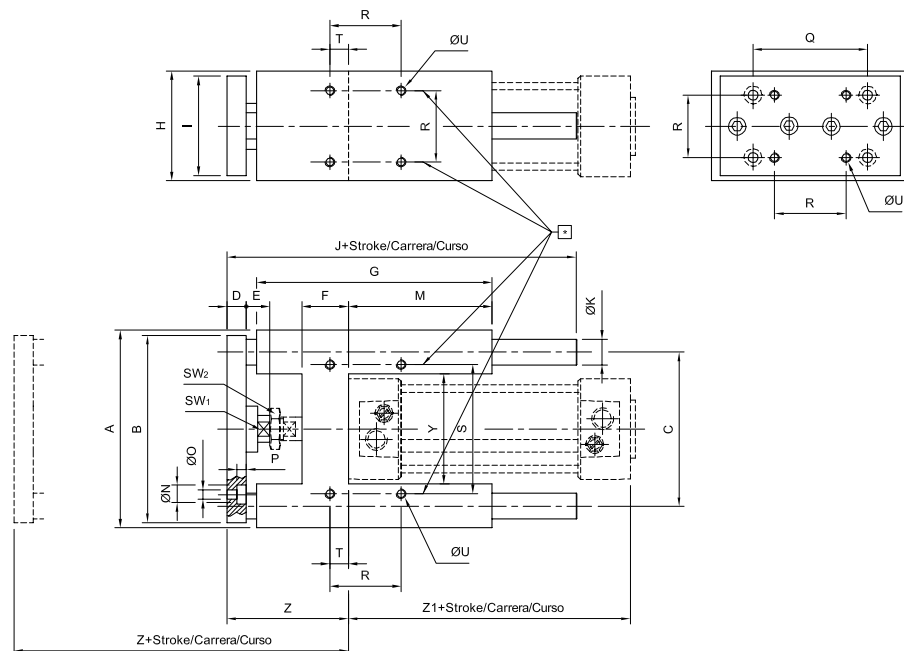
- Tipo..... Dispositivos antigiro para montaje sobre cilindros normalizados VDMA 24562
- Guiado..... Soportan cargas y momentos importantes
- Montaje..... Con bujes de material sintético (tipo JB-I) o con rodamientos lineales a bolas recirculantes y con guarniciones limpiavástagos (tipo JB-R)
- Carrera máxima..... Orificios en las cuatro caras compatibles con los montajes de la serie; permiten su combinación obteniendo guiados en más de un eje (tipo manipulador cartesiano)
- Vinculación al vástago.... 500 mm
- Materiales..... Flotante con compensación axial y radial (acero templado en la versión JB-R), bujes de material sintético
- IMPORTANTE El cilindro debe ser solicitado por su respectivo código



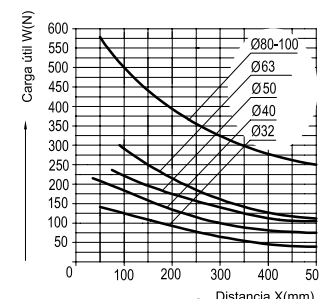
Al ordenar, reemplazar los guiones de los códigos por el valor de la carrera del cilindro a guiar expresado en mm, con ceros a la izquierda si fuera menor de tres dígitos. Ej.: una guía H con bujes sintéticos para un cilindro 0.047.030.050 debe solicitarse 0.047.980.050.

Ø	Con bujes de material sintético tipo JB-I	Con rodamientos de bolas recirculantes tipo JB-R
32	0.047.980.---	0.047.990.---
40	0.048.980.---	0.048.990.---
50	0.049.980.---	0.049.990.---
63	0.050.980.---	0.050.990.---
80	0.051.980.---	0.051.990.---
100	0.052.980.---	0.052.990.---

NOTA: Los códigos expresados en el cuadro, se refieren solamente al conjunto de guías



Guías H tipo JB-I



Guías H tipo JB-R

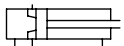
(*) El usuario puede mecanizar agujeros adicionales en los ejes indicados con fines de fijación

Ø	A	B	C	D	E	F	G	H	I	J	ØK	M	ØN	ØO	P	Q	R	S	SW ₁	SW ₂	T	ØU	Y	Z	Z1
32	97	90	74	12	18	24	125	50	45	155	12	76	11	6,6	6,5	78	32,5	61	15	16	4,3	M 6	50,5	64 +5	94
40	115	110	87	12	25	28	140	58	54	170	16	81	11	6,6	6,5	84	38	69	15	18	11	M 6	58,5	74 +5	105
50	137	130	104	15	25	34	150	70	63	188	20	79	15	9	9	100	46,5	85	19	24	18,8	M 8	70,5	89 +10	106
63	152	145	119	15	25	34	182	85	80	220	20	111	15	9	9	105	56,5	100	19	24	15,3	M 8	85,5	89 +10	121
80	189	180	148	20	30	40	215	105	100	258	25	128	18	11	11	130	72	130	27	30	21	M 10	106	110 +10	128
100	213	200	172	20	30	40	220	130	120	263	25	128	18	11	11	150	89	150	27	30	24,5	M 10	131	115 +10	138

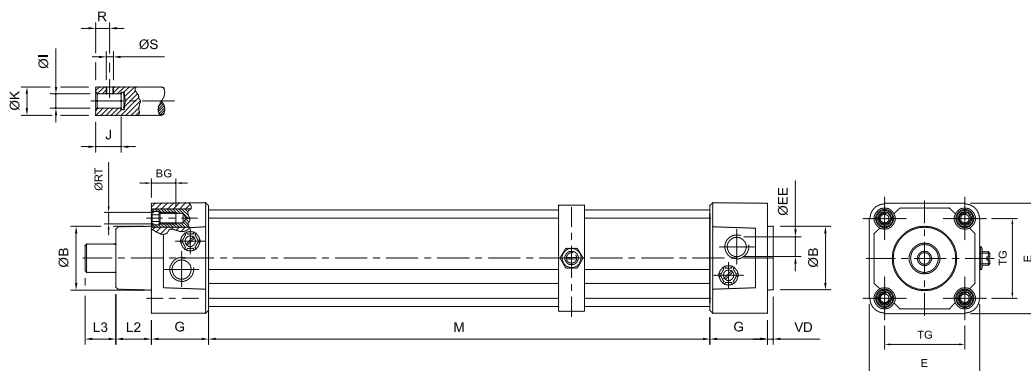
Tipo.....	Cilindros neumáticos de acción por impacto		
Temperatura ambiente....	-20...80 °C (-4...176 °F)		
Temperatura del fluido	Máx. 80 °C (176 °F)		
Fluido.....	Aire comprimido filtrado con o sin lubricación		
Presión de trabajo	2...10 bar (29...145 psi)		
Circuitos de mando.....	Manual, semiautomático o automático		
Diámetros (mm).....	Ø 50	Ø 80	Ø 100
Energía.....	24 Nm	78 Nm	112 Nm
Frecuencia.....	Máx. 2 Hz		
Carrera	190 mm es la carrera libre; la máxima energía es lograda cuando los cilindros recorren los primeros 80 mm de carrera		
Materiales.....	Tapas y pistones inyectados en aluminio, vástago de acero SAE 1040 cementado y templado, tubo de aluminio perfilado, sellos de poliuretano		



Los valores de energía se ensayaron con una presión de 6 bar y carrera libre hasta el impacto de 80 mm.

Ø		Kit de reparación
50	0.049.500.000	0.049.000.105
80	0.051.500.000	0.051.000.105
100	0.052.500.000	0.052.000.105

ØB	BG	G	E	ØEE	ØI	J	ØK	L2	L3	M	N	R	ØRT	ØS	TG	VD
40	17,5	33	65	G 1/4"	10	18	20	25	25	348	290	10	M8x1,25	M5x0,8	46,5	4
45	18,5	42	96	G 3/8"	16	27	28	32	28	366	309	15	M10x1,5	M6x1	72	4
55	18,5	45	116	G 1/2"	20	32	32	37	33	373	317	17,5	M10x1,5	M8x1,25	89	4

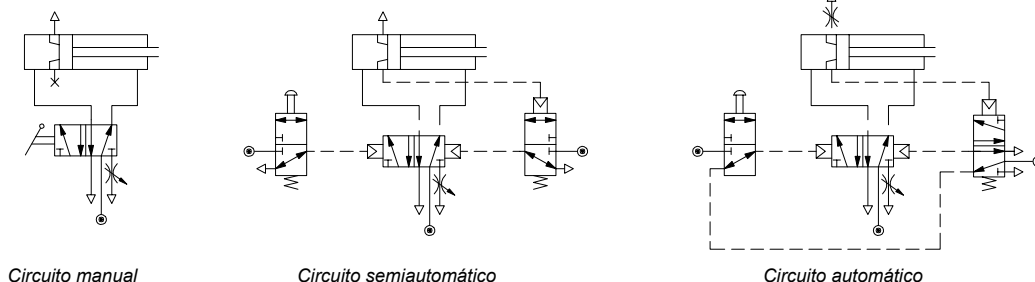


Energía necesaria para punzonamiento de agujeros

$$E = 3,14 \cdot D \cdot E^2 \cdot T \cdot K \cdot 10^{-3}$$

- E: Energía necesaria (Nm)
- D: Diámetro del agujero (mm)
- E: Espesor de la plancha (mm)
- T: Resistencia al cizallamiento del material (N/mm²)
- K: Constante (para metales 0,5)

Nota: Adoptar un cilindro de impacto con capacidad de por lo menos 50% mayor a la calculada.

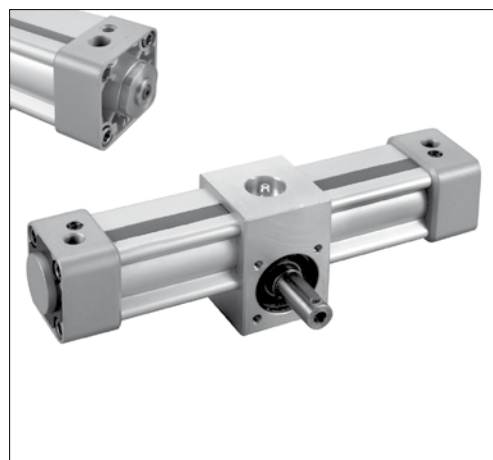


Circuito manual

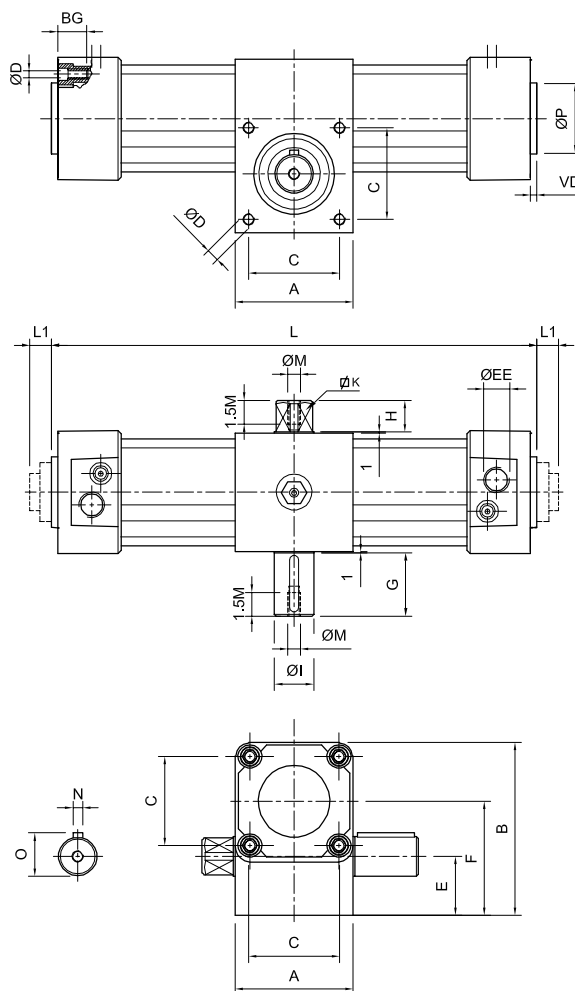
Circuito semiautomático

Circuito automático

- Tipo..... Actuador neumático de doble efecto de acción rotativa oscilante. Opcional con ajuste fino de regulación de giro
- Temperatura ambiente.... -20...80 °C (-4...176 °F)
- Temperatura del fluido Máx. 80 °C (176 °F)
- Fluido..... Aire comprimido filtrado con o sin lubricación
- Presión de trabajo 2...10 bar (29...145 psi)
- Ángulos de rotación..... 90° 180° 360°
- Tolerancias del giro..... +2° / -0°
- Tolerancias de regulac.... +0° / -10°
- Torque (a 6 bar)..... Ver tabla
- Montaje..... Tanto las tapas como el cuerpo central poseen orificios roscados que admiten algunos de los montajes de la serie
- Interruptor magnético Ver página 1.5.7.1
- Materiales..... Tapas y pistones inyectados en aluminio, piñón y cremallera de acero SAE 4140 bonificado, tubo de aluminio perfilado, sellos de poliuretano

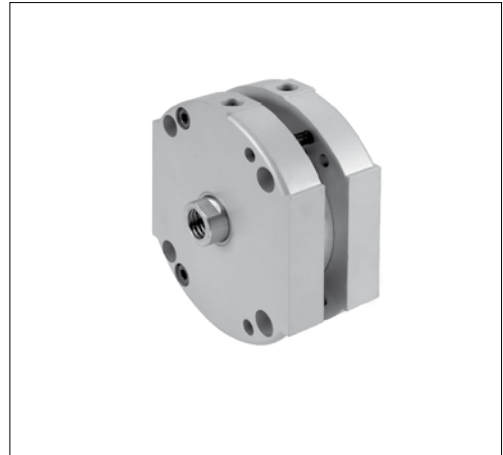


Ø		Con amortiguación		
		Con amortiguación	Con amortiguación e imán	Con ajuste fino amortiguación e imán
32	90°	0.047.420.090	0.047.430.090	0.047.430.090/100/060
	180°	0.047.420.180	0.047.430.180	0.047.430.180/100/060
	360°	0.047.420.360	0.047.430.360	0.047.430.360/100/060
40	90°	0.048.420.090	0.048.430.090	0.048.430.090/100/060
	180°	0.048.420.180	0.048.430.180	0.048.430.180/100/060
	360°	0.048.420.360	0.048.430.360	0.048.430.360/100/060
50	90°	0.049.420.090	0.049.430.090	0.049.430.090/100/060
	180°	0.049.420.180	0.049.430.180	0.049.430.180/100/060
	360°	0.049.420.360	0.049.430.360	0.049.430.360/100/060
63	90°	0.050.420.090	0.050.430.090	0.050.430.090/100/060
	180°	0.050.420.180	0.050.430.180	0.050.430.180/100/060
	360°	0.050.420.360	0.050.430.360	0.050.430.360/100/060
80	90°	0.051.420.090	0.051.430.090	0.051.430.090/100/060
	180°	0.051.420.180	0.051.430.180	0.051.430.180/100/060
	360°	0.051.420.360	0.051.430.360	0.051.430.360/100/060
100	90°	0.052.420.090	0.052.430.090	0.052.430.090/100/060
	180°	0.052.420.180	0.052.430.180	0.052.430.180/100/060
	360°	0.052.420.360	0.052.430.360	0.052.430.360/100/060
125	90°	0.033.420.090	0.033.430.090	0.033.430.090/100/060
	180°	0.033.420.180	0.033.430.180	0.033.430.180/100/060
	360°	0.033.420.360	0.033.430.360	0.033.430.360/100/060
160	90°	0.034.420.090	0.034.430.090	0.034.430.090/100/060
	180°	0.034.420.180	0.034.430.180	0.034.430.180/100/060
	360°	0.034.420.360	0.034.430.360	0.034.430.360/100/060



Ø	Torque (Nm)	A	B	BG	C	ØD	E	ØEE	F	G	H	ØI	K	L			L1	ØM	N	O	ØP	VD
														90°	180°	360°						
32	7,2	50	70	17,5	32,5	M6	25	G1/8"	45	30	16	14	11	237	284	379	11	M5	5	16	30	4
40	13,6	55	80	17,5	38	M6	27,5	G1/4"	52,5	35	18	18	14	269	325	438	12	M6	6	20,2	35	4
50	24,7	65	95	17,5	46,5	M8	32,5	G1/4"	62,5	40	18	22	17	290	355	487	14	M6	6	24,2	40	4
63	44,9	75	110	17,5	56,5	M8	37,5	G3/8"	72,5	40	20	25	19	324	400	550	10	M8	8	27,5	45	4
80	108,6	100	150	18,5	72	M10	50	G3/8"	100	50	22	30	24	400	513	739	10	M8	8	32,5	45	4
100	183,8	115	170	18,5	89	M10	57,5	G1/2"	112,5	50	25	35	27	435	558	803	22	M10	10	37,9	55	4
125	353,4	140	205	27,5	110	M12	70	G1/2"	135	65	30	45	36	518	669	971	29	M12	14	48,3	30	6
160	723,8	180	260	34	140	M16	90	G3/4"	170	80	40	60	46	631	819	1196	29	M16	18	63,7	65	6

Tipo..... Cilindros neumáticos compactos de simple efecto, doble efecto, doble vástago
 Diámetros Simple efecto: 12 a 63 mm
 Doble efecto: 20 a 100 mm
 Temperatura ambiente.... -20...80 °C (-4...176 °F)
 Temperatura fluido..... Máx. 80 °C (176 °F)
 Fluido..... Aire comprimido filtrado y lubricado
 Presión de trabajo 0,5...10 bar (7,3...145 psi)
 Materiales..... Tapas de aluminio, tubo de acero inoxidable (Ø 12 a 50 mm), tubo de acero SAE 1040 (Ø 63 a 100 mm), vástago de acero inoxidable AISI 304 (Ø 12 y 20 mm), vástago de acero cromado (Ø 32 a 100 mm), pistón de aluminio, sellos de NBR



Cilindros de simple efecto

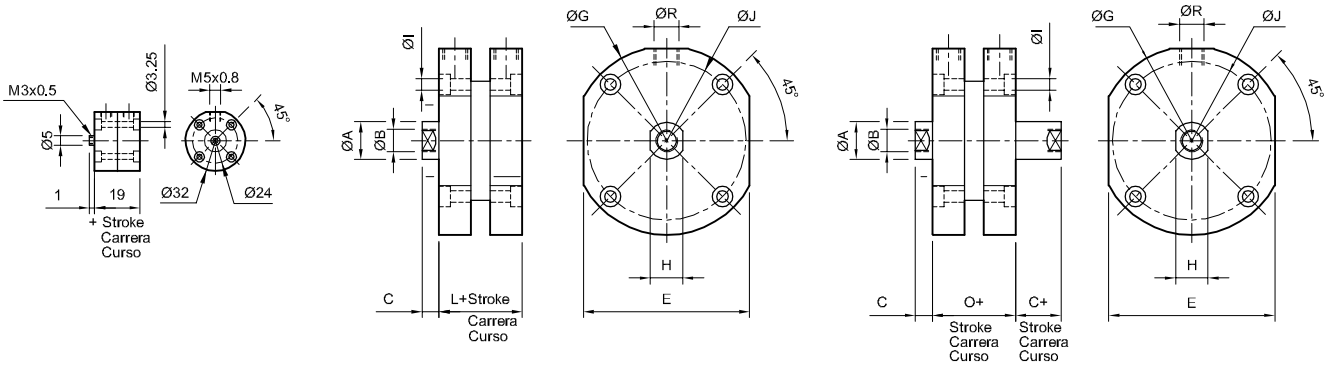
Ø		Simple vástago carrera 5mm	Simple vástago carrera 10mm	Simple vástago carrera 15mm	Simple vástago carrera 20mm	Simple vástago carrera 25mm
12		0.003.120.005	0.003.120.010	0.003.120.015	-	-
20		0.005.120.005	0.005.120.010	0.005.120.015	-	-
32		0.007.120.005	0.007.120.010	-	0.007.120.020	0.007.120.025
50		0.009.120.005	0.009.120.010	-	0.009.120.020	0.009.120.025
63		0.010.120.005	0.010.120.010	-	0.010.120.020	0.010.120.025

Ø		Doble vástago carrera 5mm	Doble vástago carrera 10mm	Doble vástago carrera 20mm	Doble vástago carrera 25mm
20		0.005.190.005	0.005.190.010	-	-
32		0.007.190.005	0.007.190.010	-	-
50		0.009.190.005	0.009.190.010	0.009.190.020	-
63		0.010.190.005	0.010.190.010	0.010.190.020	0.010.190.025

Cilindros de doble efecto

Ø		Simple vástago carrera 5mm	Simple vástago carrera 10mm	Simple vástago carrera 20mm	Simple vástago carrera 30mm	Simple vástago carrera 40mm	Simple vástago carrera máx.
20		0.005.150.005	0.005.150.010	0.005.150.020	-	-	-
32		0.007.150.005	0.007.150.010	0.007.150.020	-	-	0.007.150.025
50		0.009.150.005	0.009.150.010	0.009.150.020	0.009.150.030	-	0.009.150.035
63		0.010.150.005	0.010.150.010	0.010.150.020	0.010.150.030	0.010.150.040	0.010.150.045
80		0.011.150.005	0.011.150.010	0.011.150.020	0.011.150.030	0.011.150.040	-
100		0.012.150.005	0.012.150.010	0.012.150.020	0.012.150.030	0.012.150.040	0.012.150.050

Ø		Doble vástago carrera 5mm	Doble vástago carrera 10mm	Doble vástago carrera 20mm	Doble vástago carrera 25mm	Doble vástago carrera 30mm	Doble vástago carrera 35
20		0.005.320.005	0.005.320.010	-	-	-	-
32		0.007.320.005	0.007.320.010	-	-	-	-
50		0.009.320.005	0.009.320.010	0.009.320.020	-	-	-
63		0.010.320.005	0.010.320.010	0.010.320.020	-	0.010.320.030	-
80		0.011.320.005	0.011.320.010	0.011.320.020	0.011.320.025	-	-
100		0.012.320.005	0.012.320.010	0.012.320.020	-	0.012.320.030	0.012.320.035



Ø 12

Ø 20...100

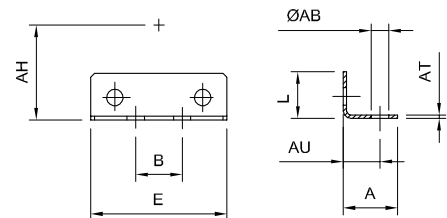
Ø 20...100 doble vástago

Ø	ØA	ØB	C	E	ØG	H	ØI	ØJ	L	O	ØR	Ø	Kits de reparación
20	8	M 5 x 0,8 x 10	5	34	40	7	M 4 x 0,7	32	19	29	M 5 x 0,8	12	0.003.000.108
32	12	M 8 x 1,25 x 13	7	50	60	10	M 5 x 0,8	47	29	42	G 1/8"	20	0.005.000.108
50	20	M 12 x 1,75 x 20	9	70	80	17	M 6 x 1	66	29	41	G 1/8"	32	0.007.000.108
63	20	M 12 x 1,75 x 20	9	88	100	17	M 8 x 1,25	84	29	41	G 1/8"	50	0.009.000.108
80	28	M 20 x 2,5 x 28	12	104	120	24	M 8 x 1,25	102	39	53	G 1/4"	63	0.010.000.108
100	28	M 20 x 2,5 x 28	12	128	148	24	M 10 x 1,5	126	39	53	G 1/4"	80	0.011.000.108
												100	0.012.000.108

Códigos en **Negrita**: entrega inmediata, salvo ventas

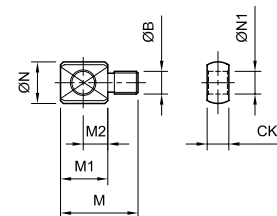
Montaje con pies (par)

Ø	MiCRO	ØAB	AT	A	AU	E	L	B	AH
20	0.005.000.041	4,5	0,9	14	9,5	35	12	12	17
32	0.007.000.041	5,5	1,25	18	12	48	16	20	25
50	0.009.000.041	6,5	3,17	22	15,5	60	20	30	35
63	0.010.000.041	8,5	3,17	28	19	76	24	38	44
80	0.011.000.041	10,5	3,17	34	22	90	26	48	52
100	0.012.000.041	12,5	4,76	40	27	110	32	60	64



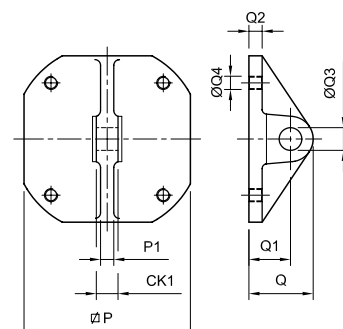
Horquilla para vástago

Ø	MiCRO	ØB	CK	M	M ₁	M ₂	ØN	ØN ₁
20	0.005.000.026	M 5 x 0,8	5,8	22	14	8	11	6
32	0.007.000.026	M 8 x 1,25	7,7	29	19	11	14	8
50	0.009.000.026	M 12 x 1,75	11,5	41	25	13	22	12
63	0.009.000.026	M 12 x 1,75	11,5	41	25	13	22	12
80	0.011.000.026	M 20 x 2,5	19,2	66	41	21	35	20
100	0.011.000.026	M 20 x 2,5	19,2	66	41	21	35	20



Montaje basculante trasero

Ø	MiCRO	CK ₁	P	P ₁	Q	Q ₁	Q ₂	Q ₃	Q ₄
20	0.005.000.027	5,8	34	3	19	13	4	6	M 3 x 0,5
32	0.007.000.027	7,7	50	5	26	18	6	8	M 4 x 0,7
50	0.009.000.027	11,5	70	7	34	22	7	12	M 5 x 0,8
63	0.010.000.027	11,5	88	7	34	22	7	12	M 6 x 1
80	0.011.000.027	19,2	104	10	53	33	10	20	M 6 x 1
100	0.012.000.027	19,2	128	10	53	33	10	20	M 8 x 1,25



- Tipo..... Cilindros compactos perfilados de doble efecto con imán
- Temperatura -5...60 °C (23...140 °F)
- Fluido..... Aire comprimido filtrado y lubricado
- Presión de trabajo 1...10 bar (14,5...145 psi)
- Ejecuciones hasta Ø100
- Carreras..... Ø12 a Ø16= hasta 30mm
Ø20 a Ø25= hasta 50mm
Ø32 a Ø100= hasta 100mm
- Interruptor magnético Ver página 1.5.7.2 (modelo RT-RTP)
- Materiales..... Tubo de aluminio perfilado anodizado duro, vástago de acero inoxidable (Ø12 a 25), vástago de acero cromado duro (Ø32 a 100), tapas de aluminio, pistón de latón, sellos de NBR



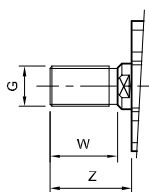
Consultar por versiones simple efecto y antiguo.

Cilindros de doble efecto

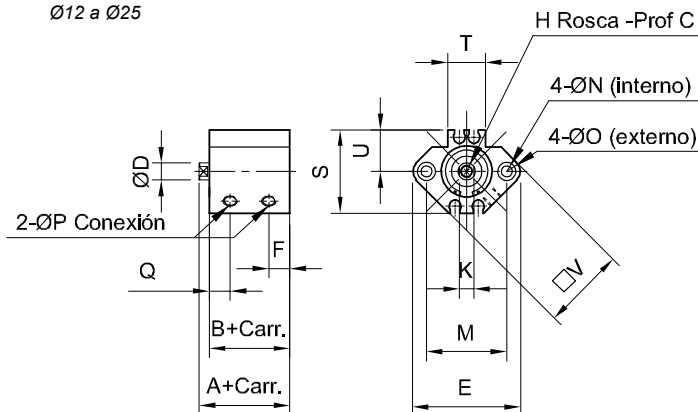
Ø	Vástago hembra	Vástago macho
12	0.023.150.---	0.023.640.---
16	0.024.150.---	0.024.640.---
20	0.025.150.---	0.025.640.---
25	0.026.150.---	0.026.640.---
32	0.027.150.---	0.027.640.---
40	0.028.150.---	0.028.640.---
50	0.029.150.---	0.029.640.---
63	0.030.150.---	0.030.640.---
80	0.031.150.---	0.031.640.---
100	0.032.150.---	0.032.640.---

Al ordenar, reemplazar los guiones de los códigos por el valor de la carrera expresado en mm, con ceros a la izquierda si fuera menor a tres dígitos.
Ej.: un cilindro 0.023.150.--- con carrera 20 mm debe solicitarse 0.023.150.020

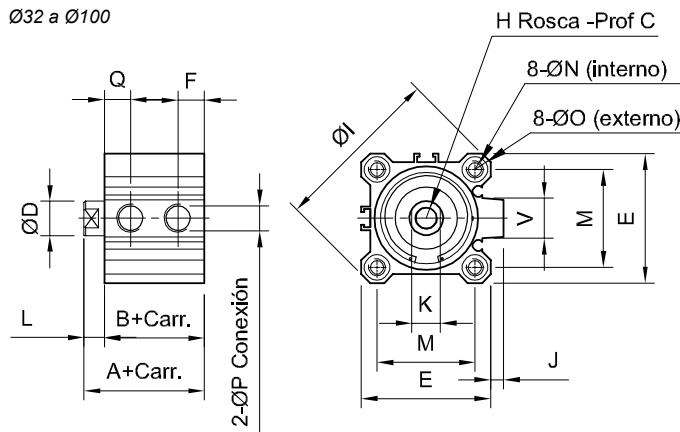
Ø	Kit Reparación
12	0.023.000.108
16	0.024.000.108
20	0.025.000.108
25	0.026.000.108
32	0.027.000.108
40	0.028.000.108
50	0.029.000.108
63	0.030.000.108
80	0.031.000.108
100	0.032.000.108



Ø12 a Ø25

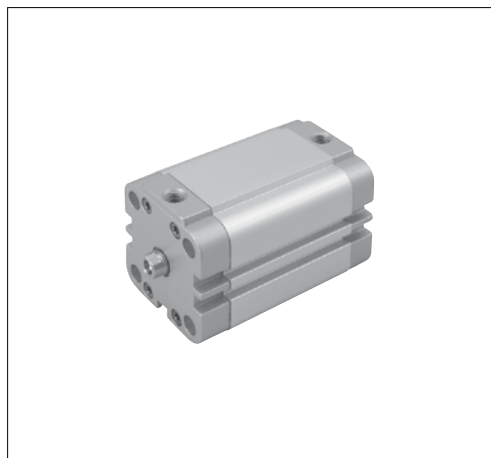


Ø32 a Ø100



Ø	A	B	ØD	E	F	H	C	G	ØI	J	K	L	M	ØN	O	P	Q	S	T	U	V	W	Z
12	32	29	6	33	8	M3	6	M5x0,8	-	-	5	3,5	22	M4	Ø6,5x3,5	M5	9,4	27	8	14,5	25	10,5	14
16	34	30,5	6	37	8,7	M4	6	M6x1,0	-	-	5	3,5	28	M4	Ø6,5x3,5	M5	10,8	29	13,5	15,5	29	12	15,5
20	37	32,5	8	46,8	9,1	M5	8	M8x1,25	-	-	6	4,5	36	M6	Ø9x7	M5	11,1	35	13,5	17,5	36	14	18,5
25	40	34,5	10	52,5	9,4	M6	10	M10x1,25	-	-	8	5	40	M6	Ø9x7	M5	11,9	40	13,5	21	40	17,5	22,5
32	45,5	38,5	12	45	8,4	M8	12	M10x1,25	59,5	4,5	10	7	34	M6	Ø9x7	G1/8"	9,8	-	13,5	-	15	23,5	28,5
40	46,5	39,5	16	52	9,7	M8	13	M14x1,5	69	5,5	14	7	40	M6	Ø9x7	G1/8"	13,2	-	13,5	-	15	23,5	28,5
50	50,5	42,5	20	64	8,9	M10	15	M18x1,5	87	7	18	8	50	M8	Ø11x8	G1/4"	13,3	-	13,5	-	21	28,5	33,5
63	54,5	46,5	20	77	12,1	M10	15	M18x1,5	105	7	18	8	60	M10	Ø14x10,5	G1/4"	14,5	-	13,5	-	21	28,5	33,5
80	66,5	56,5	25	98,5	13,6	M16	21	M22x1,5	133	6	22	10	77	M12	Ø17,5x13,5	G3/8"	19,1	-	13,5	-	27,6	35,5	43,5
100	79	66,5	32	117	18	M20	18	M26x1,5	155	7	27	12	94	M12	Ø17,5x13,5	G3/8"	23,9	-	13,5	-	28	35,5	43,5

- Tipo..... Cilindros neumáticos compactos perfilados de simple efecto con imán incorporado en el pistón
- Versiones..... Resorte delantero o trasero, vástago rosca hembra o macho
- Norma..... UNITOP RU-P/6
- Temperaturas..... -20...80 °C (-4...176 °F)
- Fluido..... Aire comprimido filtrado (con o sin lubricación)
- Presión de trabajo 0,6...10 bar (9...145 psi)
- Carreras..... Ver tabla (otras carreras consultar)
- Interruptor magnético Ver página 1.5.7.1, modelo DSL
- Materiales..... Tubo de aluminio perfilado anodizado duro, vástago de acero inoxidable (Ø12 a 25), vástago de acero cromado duro (Ø32 a 100), tapas de aluminio, sellos de poliuretano



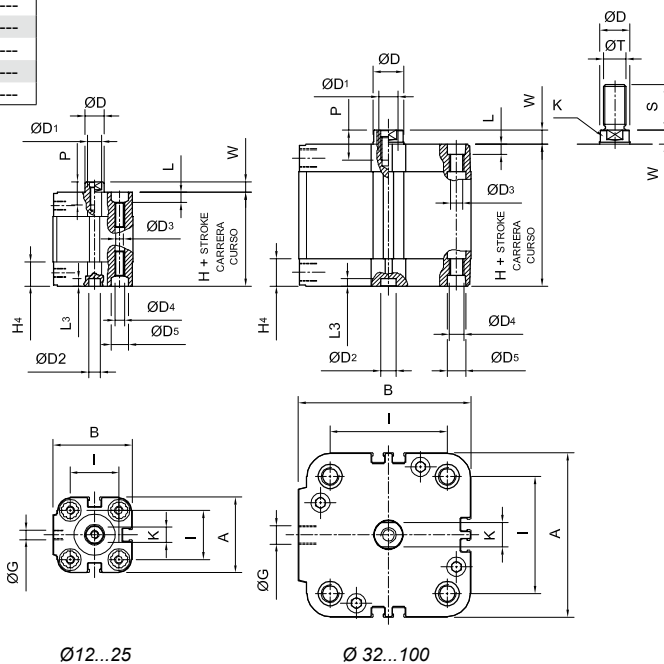
Consultar por versión normalizada ISO 21287

Ø	Resorte delantero vástago hembra	Resorte trasero vástago hembra	Resorte delantero vástago macho	Resorte trasero vástago macho
12	0.063.120.---	0.063.620.---	0.063.630.---	0.063.670.---
16	0.064.120.---	0.064.620.---	0.064.630.---	0.064.670.---
20	0.065.120.---	0.065.620.---	0.065.630.---	0.065.670.---
25	0.066.120.---	0.066.620.---	0.066.630.---	0.066.670.---
32	0.067.120.---	0.067.620.---	0.067.630.---	0.067.670.---
40	0.068.120.---	0.068.620.---	0.068.630.---	0.068.670.---
50	0.069.120.---	0.069.620.---	0.069.630.---	0.069.670.---
63	0.070.120.---	0.070.620.---	0.070.630.---	0.070.670.---
80	0.071.120.---	0.071.620.---	0.071.630.---	0.071.670.---
100	0.072.120.---	0.072.620.---	0.072.630.---	0.072.670.---

Al ordenar, reemplazar los guiones de los códigos por el valor de la carrera expresado en mm, con ceros a la izquierda si fuera menor a tres dígitos.

Ej.: un cilindro 0.063.120.--- con carrera 10 mm debe solicitarse 0.063.120.010

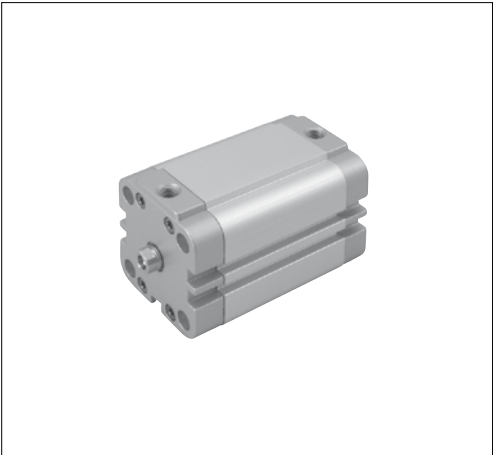
Ø	Fuerza del resorte (N)				
	Carreras				
	5	10	15	20	25
12	5,1	9,1	-	-	-
16	6,5	8	9,3	10,7	12,1
20	6,6	7,2	7,9	8,5	9,2
25	15	18,2	21,5	24,7	28
32	18	21	24	27	30
40	25	28	31	34	37,4
50	44	48,2	52,5	56,7	61
63	-	50	58	66	74
80	-	83	93	103	115
100	-	140	160	179	198



(*) Para cilindros con resorte trasero W es igual a W+carrera

Ø	A	B	ØD	ØD1	ØD2	ØD3	ØD4	ØD5	ØG	H	H4	I	K	L	L3	P	S	ØT	W (*)
12	29	30	6	M3	6	3,3	M4	6,2	M5	38	12,5	18	5	3,5	4	8	16	M6x1	4,5
16	29	30	8	M4	6	3,3	M4	6,2	M5	38	12,5	18	7	3,5	4	10	20	M8x1,25	4,5
20	36	37,5	10	M5	6	4,2	M5	8,3	M5	38	12,5	22	9	4,5	4	12	22	M10x1,25	4,5
25	40	42	10	M5	6	4,2	M5	8,3	M5	39,5	12,75	26	9	4,5	4	12	22	M10x1,25	5,5
32	50	53,5	12	M6	6	5,2	M6	9	G1/8"	44,5	14	32	10	5,5	4	14	22	M10x1,25	6
40	60	63,5	12	M6	6	5,2	M6	9	G1/8"	45,5	14	42	10	5,5	4	14	22	M10x1,25	6,5
50	68	72	16	M8	6	6,7	M8	11	G1/8"	45,5	14	50	13	6,5	4	16	24	M12x1,25	7,5
63	87	91	16	M8	8	8,5	M10	11	G1/8"	50	14	62	13	8,5	4	16	24	M12x1,25	7,5
80	107	111	20	M10	8	8,5	M10	14	G1/8"	56	16	82	17	8,5	4	20	32	M16x1,5	8
100	128	133	25	M12	8	8,5	M10	14	G1/4"	66,5	19	103	22	8,5	4	24	40	M20x1,5	10

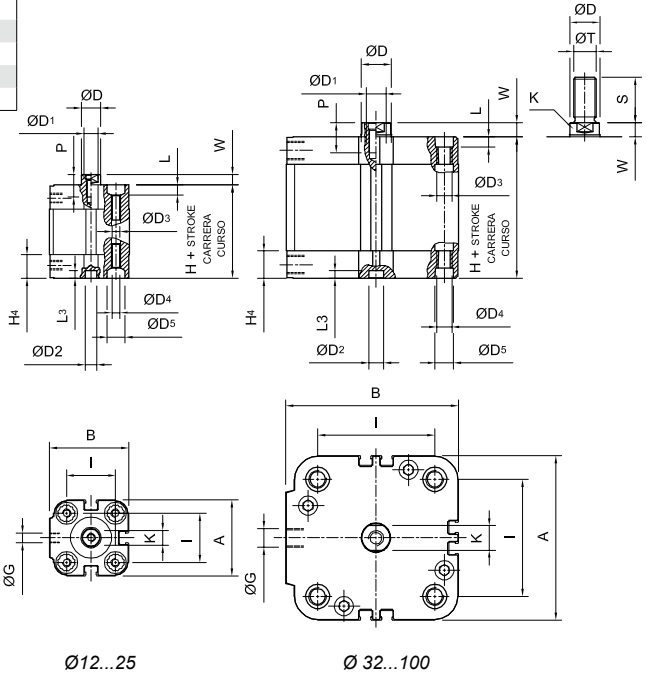
- Tipo..... Cilindros neumáticos compactos perfilados de doble efecto con o sin imán incorporado en el pistón
- Versiones..... Vástago con rosca hembra o macho
- Norma..... UNITOP RU-P7
- Temperaturas..... -20...80 °C (-4...176 °F)
- Fluido..... Aire comprimido filtrado (con o sin lubricación)
- Presión de trabajo 0,2...10 bar (3...145 psi)
- Carreras..... Ver tabla (otras carreras consultar)
- Interruptor magnético Ver página 1.5.7.1, modelo DSL
- Materiales..... Tubo de aluminio perfilado anodizado duro, vástago de acero inoxidable (Ø12 a 25), vástago de acero cromado duro (Ø32 a 100), tapas de aluminio, sellos de poliuretano



Ø	Vástago hembra	Vástago macho	Vástago hembra con imán	Vástago macho con imán
12	0.063.750.---	0.063.740.---	0.063.150.---	0.063.640.---
16	0.064.750.---	0.064.740.---	0.064.150.---	0.064.640.---
20	0.065.750.---	0.065.740.---	0.065.150.---	0.065.640.---
25	0.066.750.---	0.066.740.---	0.066.150.---	0.066.640.---
32	0.067.750.---	0.067.740.---	0.067.150.---	0.067.640.---
40	0.068.750.---	0.068.740.---	0.068.150.---	0.068.640.---
50	0.069.750.---	0.069.740.---	0.069.150.---	0.069.640.---
63	0.070.750.---	0.070.740.---	0.070.150.---	0.070.640.---
80	0.071.750.---	0.071.740.---	0.071.150.---	0.071.640.---
100	0.072.750.---	0.072.740.---	0.072.150.---	0.072.640.---

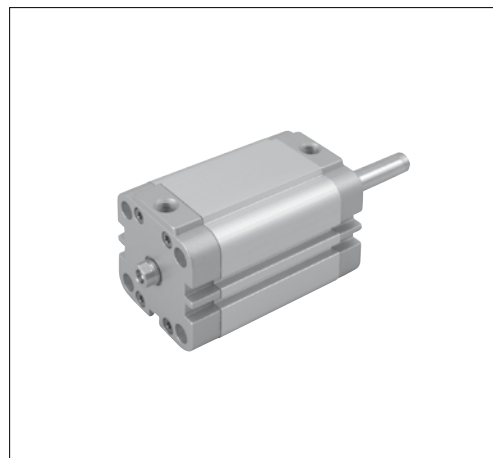
Al ordenar, reemplazar los guiones de los códigos por el valor de la carrera expresado en mm, con ceros a la izquierda si fuera menor a tres dígitos.
Ej.: un cilindro 0.063.750.--- con carrera 10 mm debe solicitarse 0.063.750.010

Ø	Carreras standard										
	Máx.	5	10	15	20	25	30	40	50	60	80
12	200										
16	200										
20	200										
25	200										
32	300										
40	300										
50	300										
63	300										
80	400										
100	400										



Ø	A	B	ØD	ØD1	ØD2	ØD3	ØD4	ØD5	ØG	H	H4	I	K	L	L3	P	S	ØT	W
12	29	30	6	M3	6	3,3	M4	6,2	M5	38	12,5	18	5	3,5	4	8	16	M6x1	4,5
16	29	30	8	M4	6	3,3	M4	6,2	M5	38	12,5	18	7	3,5	4	10	20	M8x1,25	4,5
20	36	37,5	10	M5	6	4,2	M5	8,3	M5	38	12,5	22	9	4,5	4	12	22	M10x1,25	4,5
25	40	42	10	M5	6	4,2	M5	8,3	M5	39,5	12,75	26	9	4,5	4	12	22	M10x1,25	5,5
32	50	53,5	12	M6	6	5,2	M6	9	G1/8"	44,5	14	32	10	5,5	4	14	22	M10x1,25	6
40	60	63,5	12	M6	6	5,2	M6	9	G1/8"	45,5	14	42	10	5,5	4	14	22	M10x1,25	6,5
50	68	72	16	M8	6	6,7	M8	11	G1/8"	45,5	14	50	13	6,5	4	16	24	M12x1,25	7,5
63	87	91	16	M8	8	8,5	M10	11	G1/8"	50	14	62	13	8,5	4	16	24	M12x1,25	7,5
80	107	111	20	M10	8	8,5	M10	14	G1/8"	56	16	82	17	8,5	4	20	32	M16x1,5	8
100	128	133	25	M12	8	8,5	M10	14	G1/4"	66,5	19	103	22	8,5	4	24	40	M20x1,5	10

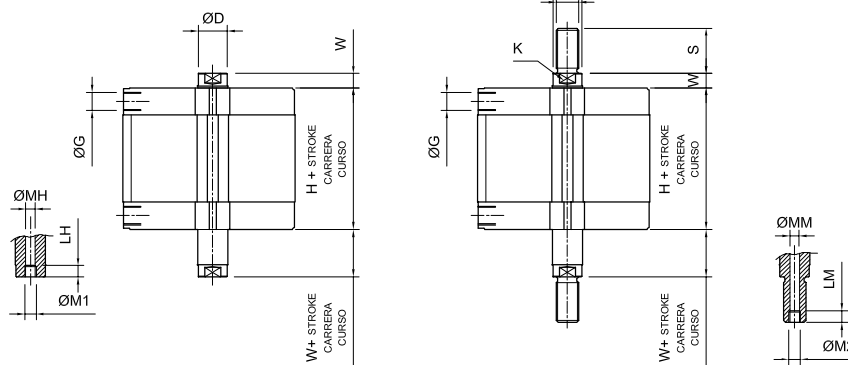
- Tipo..... Cilindros neumáticos compactos perfilados de doble vástago con imán incorporado en el pistón
- Versiones..... Simple o doble efecto, vástago rosca hembra o macho, vástago hueco
- Temperaturas..... -20...80 °C (-4...176 °F)
- Fluido..... Aire comprimido filtrado (con o sin lubricación)
- Presión de trabajo 0,6...10 bar (SE) - 0,2...10 bar (DE)
- Carreras..... Ver tablas en páginas 1.4.4.1 y 1.4.4.2
Consultar por carreras máximas para vástago hueco
- Interruptor magnético Ver página 1.5.7.1, modelo DSL
- Materiales..... Tubo de aluminio perfilado anodizado duro, vástago de acero inoxidable (Ø12 a 25), vástago de acero cromado duro (Ø32 a 100), tapas de aluminio, sellos de poliuretano



Ø	Simple efecto vástago hembra		Simple efecto vástago macho		Doble efecto vástago hembra		Doble efecto vástago macho	
	Simple efecto vástago hembra	Simple efecto vástago macho	Simple efecto vástago hueco hembra	Simple efecto vástago hueco macho	Doble efecto vástago hembra	Doble efecto vástago macho	Doble efecto vástago hueco hembra	Doble efecto vástago hueco macho
12	0.063.170.---	0.063.180.---	0.063.540.---	0.063.550.---	0.063.190.---	0.063.660.---	0.063.440.---	0.063.450.---
16	0.064.170.---	0.064.180.---	0.064.540.---	0.064.550.---	0.064.190.---	0.064.660.---	0.064.440.---	0.064.450.---
20	0.065.170.---	0.065.180.---	0.065.540.---	0.065.550.---	0.065.190.---	0.065.660.---	0.065.440.---	0.065.450.---
25	0.066.170.---	0.066.180.---	0.066.540.---	0.066.550.---	0.066.190.---	0.066.660.---	0.066.440.---	0.066.450.---
32	0.067.170.---	0.067.180.---	0.067.540.---	0.067.550.---	0.067.190.---	0.067.660.---	0.067.440.---	0.067.450.---
40	0.068.170.---	0.068.180.---	0.068.540.---	0.068.550.---	0.068.190.---	0.068.660.---	0.068.440.---	0.068.450.---
50	0.069.170.---	0.069.180.---	0.069.540.---	0.069.550.---	0.069.190.---	0.069.660.---	0.069.440.---	0.069.450.---
63	0.070.170.---	0.070.180.---	0.070.540.---	0.070.550.---	0.070.190.---	0.070.660.---	0.070.440.---	0.070.450.---
80	0.071.170.---	0.071.180.---	0.071.540.---	0.071.550.---	0.071.190.---	0.071.660.---	0.071.440.---	0.071.450.---
100	0.072.170.---	0.072.180.---	0.072.540.---	0.072.550.---	0.072.190.---	0.072.660.---	0.072.440.---	0.072.450.---

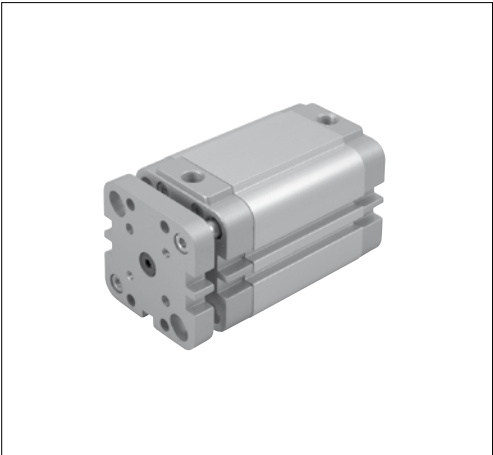
Al ordenar, reemplazar los guiones de los códigos por el valor de la carrera expresado en mm, con ceros a la izquierda si fuera menor a tres dígitos. Ej.: un cilindro 0.063.170.--- con carrera 10 mm debe solicitarse 0.063.170.010.

A pedido, pueden proveerse cilindros combinando una rosca hembra y la otra macho en los extremos de vástago, especificando en los casos de simple efecto cual corresponde a la posición de reposo del cilindro.



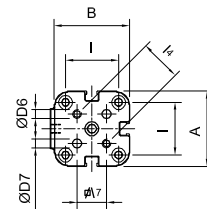
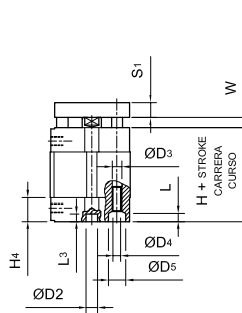
Ø	ØD	ØG	H	LH	LM	ØM1	ØM2	ØMH	ØMM	S	ØT	W
12	6	M5	38	7	-	M3	-	2,3	2,3	16	M6x1	4,5
16	8	M5	38	7	-	M5	-	3,2	3,2	20	M8x1,25	4,5
20	10	M5	38	7	-	M5	-	3,8	3,8	22	M10x1,25	4,5
25	10	M5	39,5	7	-	M5	-	3,8	3,8	22	M10x1,25	5,5
32	12	G1/8"	44,5	7	-	M5	-	4,25	4,5	22	M10x1,25	6
40	12	G1/8"	45,5	7	-	M5	-	4,25	4,5	22	M10x1,25	6,5
50	16	G1/8"	45,5	10	-	G1/8"	-	6	6	24	M12x1,25	7,5
63	16	G1/8"	50	10	-	G1/8"	-	6	6	24	M12x1,25	7,5
80	20	G1/8"	56	10	10	G1/8"	G1/8"	8	8	32	M16x1,5	8
100	25	G1/4"	66,5	12	12	G1/4"	G1/4"	11,75	9	40	M20x1,5	10

- Tipo..... Cilindros neumáticos compactos perfilados de doble efecto con imán incorporado en el pistón y guía antigiro
- Versiones..... Standard o con ambas alimentaciones en tapa trasera
- Temperaturas..... -20...80 °C (-4...176 °F)
- Fluido..... Aire comprimido filtrado (con o sin lubricación)
- Presión de trabajo 0,4...10 bar (6...145 psi)
- Carreras..... Ver página 1.4.4.2
- Interruptor magnético Ver página 1.5.7.1, modelo DSL
- Materiales..... Tubo de aluminio perfilado anodizado duro, vástago de acero inoxidable (Ø12 a 25), vástago de acero cromado duro (Ø32 a 100), tapas de aluminio, sellos de poliuretano

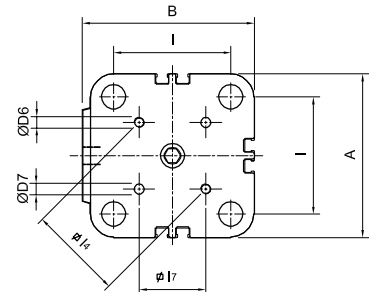
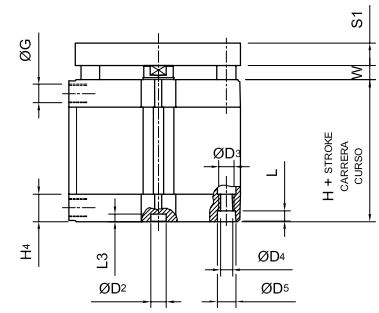


Ø		Con alim. trasera
12	0.063.320.---	-
16	0.064.320.---	-
20	0.065.320.---	-
25	0.066.320.---	-
32	0.067.320.---	0.067.580.---
40	0.068.320.---	0.068.580.---
50	0.069.320.---	0.069.580.---
63	0.070.320.---	0.070.580.---
80	0.071.320.---	0.071.580.---
100	0.072.320.---	0.072.580.---

Al ordenar, reemplazar los guiones de los códigos por el valor de la carrera expresado en mm, con ceros a la izquierda si fuera menor a tres dígitos. Ej.: un cilindro 0.063.320.--- con carrera 10 mm debe solicitarse 0.063.320.010



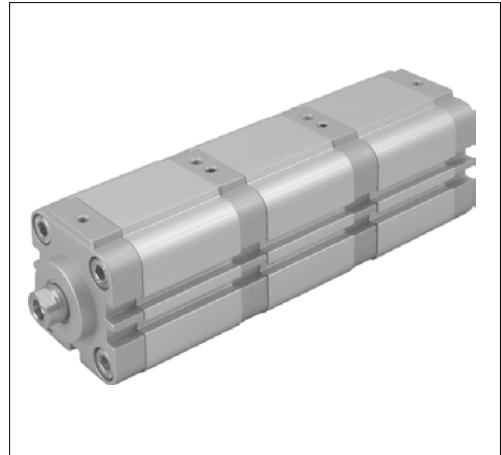
Ø16...25



Ø 32...100

Ø	A	B	ØD2	ØD3	ØD4	ØD5	ØD6	ØD7	ØG	H	H4	I	I4	I7	L	L3	P	S1	W
12	29	30	6	3,3	M4	6,2	M3	3	M5	38	12,5	18	14	9,9	3,5	4	8	6	4,5
16	29	30	6	3,3	M4	6,2	M3	3	M5	38	12,5	18	14	9,9	3,5	4	10	6	4,5
20	36	37,5	6	4,2	M5	8,3	M4	4	M5	38	12,5	22	17	12	4,5	4	12	8	4,5
25	40	42	6	4,2	M5	8,3	M5	5	M5	39,5	12,75	26	22	15,6	4,5	4	12	8	5,5
32	50	53,5	6	5,2	M6	9	M5	5	G1/8"	44,5	14	32	28	19,8	5,5	4	14	10	6
40	60	63,5	6	5,2	M6	9	M5	5	G1/8"	45,5	14	42	33	23,3	5,5	4	14	10	6,5
50	68	72	6	6,7	M8	11	M6	6	G1/8"	45,5	14	50	42	29,7	6,5	4	16	12	7,5
63	87	91	8	8,5	M10	11	M6	6	G1/8"	50	14	62	50	35,4	8,5	4	16	12	7,5
80	107	111	8	8,5	M10	14	M8	8	G1/8"	56	16	82	65	46	8,5	4	20	14	8
100	128	133	8	8,5	M10	14	M10	10	G1/4"	66,5	19	103	80	56,6	8,5	4	24	14	10

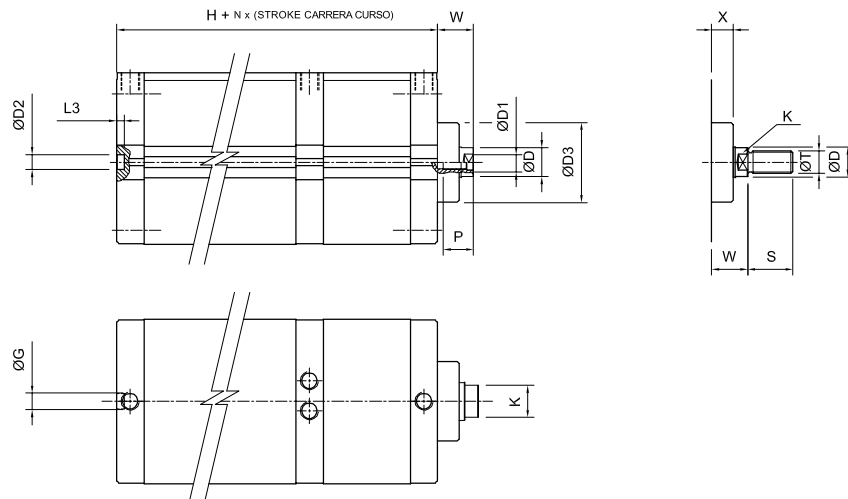
- Tipo..... Cilindros neumáticos compactos perfilados de doble efecto con imán incorporado en el pistón en ejecución tándem, para aumentar la fuerza a igual diámetro
- Versiones..... Con dos, tres o cuatro etapas, rosca hembra o macho en el vástago
- Temperaturas..... -20...80 °C (-4...176 °F)
- Fluido..... Aire comprimido filtrado (con o sin lubricación)
- Presión de trabajo 0,5...10 bar (7...145 psi)
- Carreras..... Máx. 150 mm
- Interruptor magnético Ver página 1.5.7.1, modelo DSL
- Materiales..... Tubo de aluminio perfilado anodizado duro, vástago de acero inoxidable (Ø25), vástago de acero cromado duro (Ø40 a 100), tapas de aluminio, sellos de poliuretano



Ø	2 etapas		3 etapas		4 etapas	
	vástago hembra	vástago macho	vástago hembra	vástago macho	vástago hembra	vástago macho
25	0.066.350.---	0.066.390.---	0.066.460.---	0.066.470.---	0.066.480.---	0.066.490.---
40	0.068.350.---	0.068.390.---	0.068.460.---	0.068.470.---	0.068.480.---	0.068.490.---
63	0.070.350.---	0.070.390.---	0.070.460.---	0.070.470.---	0.070.480.---	0.070.490.---
100	0.072.350.---	0.072.390.---	0.072.460.---	0.072.470.---	0.072.480.---	0.072.490.---

Al ordenar, reemplazar los guiones de los códigos por el valor de la carrera expresado en mm, con ceros a la izquierda si fuera menor a tres dígitos. Ej.: un cilindro 0.066.350.--- con carrera 10 mm debe solicitarse 0.066.350.010.

- Para 2 etapas = H2 + 2 x (stroke/carrera/curso)
- Para 3 etapas = H3 + 3 x (stroke/carrera/curso)
- Para 4 etapas = H4 + 4 x (stroke/carrera/curso)

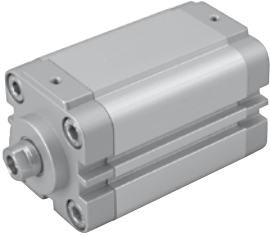


- H2 = 2 etapas
- H3 = 3 etapas
- H4 = 4 etapas

Ø	ØD	ØD1	ØD2	ØD3	ØG	K	L3	P	S	ØT	W	X	H ₂	H ₃	H ₄
25	10	M5	6	22	M5	9	4	12	22	M10X1,25	11,5	4	78	110,5	143
40	16	M8	6	35	M5	13	4	16	24	M12X1,25	16,5	7	90,5	128,5	166,5
63	20	M10	8	42	G1/8"	17	4	20	32	M16X1,5	21,5	11,5	100,5	143,5	186,5
100	25	M12	8	55	G1/4"	22	4	24	40	M20X1,5	27	15	135,5	193,5	251,5



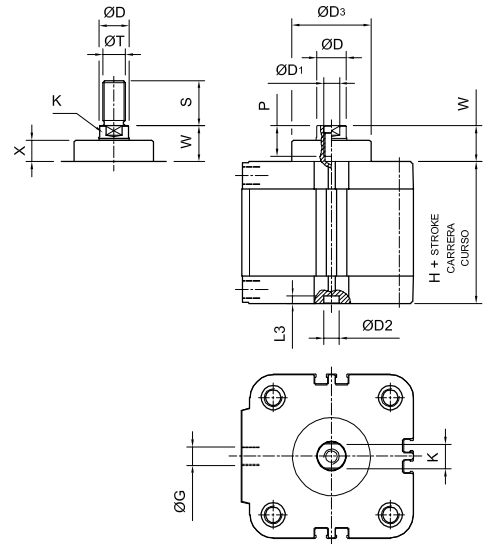
Cilindros doble efecto con vástago reforzado



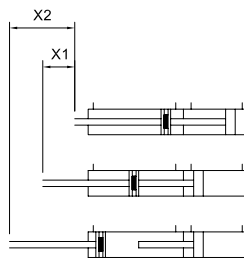
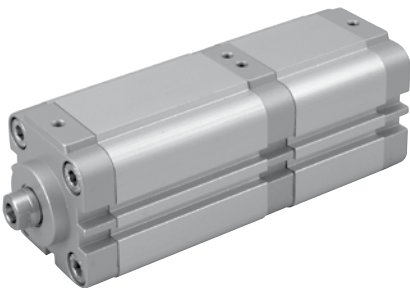
Ø	Vástago rosca hembra	Vástago rosca macho	Carrera mín. (mm)
25	0.066.370.---	0.066.380.---	1
40	0.068.370.---	0.068.380.---	1
63	0.070.370.---	0.070.380.---	24
100	0.072.370.---	0.072.380.---	4

Ø	ØD	ØD1	ØD2	ØD3	ØG	K	L3	P	S	ØT	W	X	H
25	10	M5	6	22	M5	9	4	12	22	M10X1,25	11,5	4	45,5
40	16	M8	6	35	M5	13	4	16	24	M12X1,25	16,5	7	52,5
63	20	M10	8	42	G1/8"	17	4	20	32	M16X1,5	21,5	11,5	57,5
100	25	M12	8	55	G1/4"	22	4	24	40	M20X1,5	27	15	77,5

Poseen mejores condiciones de guiado de vástago, admitiendo mayores cargas laterales. Para características generales ver página 1.4.4.2.



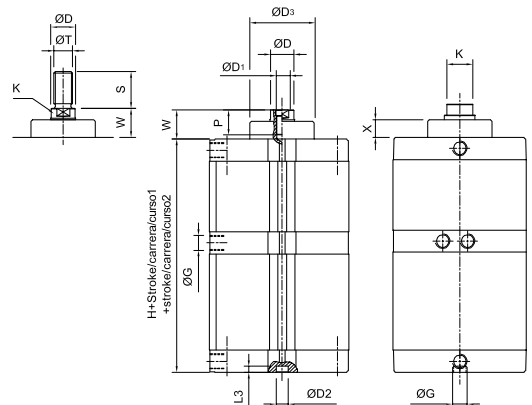
Cilindros doble efecto de tres posiciones



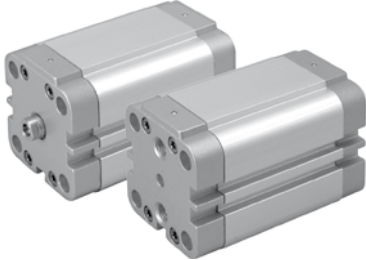
Ø	Vástago rosca hembra		Vástago rosca macho	
25	0.066.150.--- / 0.066.150.---		0.066.640.--- / 0.066.640.---	
40	0.068.150.--- / 0.068.150.---		0.068.640.--- / 0.068.640.---	
63	0.070.150.--- / 0.070.150.---		0.070.640.--- / 0.070.640.---	
100	0.072.150.--- / 0.072.150.---		0.072.640.--- / 0.072.640.---	

Ø	ØD	ØD1	ØD2	ØD3	ØG	K	L3	P	S	ØT	W	X	H
25	10	M5	6	22	M5	9	4	12	22	M10X1,25	11,5	4	78
40	16	M8	6	35	M5	13	4	16	24	M12X1,25	16,5	7	90,5
63	20	M10	8	42	G1/8"	17	4	20	32	M16X1,5	21,5	11,5	100,5
100	25	M12	8	55	G1/4"	22	4	24	40	M20X1,5	27	15	135,5

Son dos cilindros de igual diámetro y diferentes carreras, permitiendo alcanzar 3 posiciones diferentes con el extremo del vástago. Para características generales ver página 1.4.4.2.



Cilindros con alimentación trasera

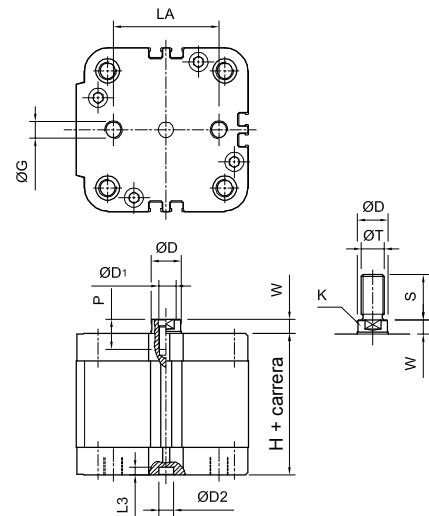


Ø	Simple efecto resorte delantero vástago hembra	Simple efecto resorte trasero vástago hembra	Simple efecto resorte delantero vástago macho	Simple efecto resorte trasero vástago macho	Doble efecto vástago hembra	Doble efecto vástago macho
25	0.066.590.---	0.066.600.---	0.066.680.---	0.066.700.---	0.066.560.---	0.066.570.---
32	0.067.590.---	0.067.600.---	0.067.680.---	0.067.700.---	0.067.560.---	0.067.570.---
40	0.068.590.---	0.068.600.---	0.068.680.---	0.068.700.---	0.068.560.---	0.068.570.---
50	0.069.590.---	0.069.600.---	0.069.680.---	0.069.700.---	0.069.560.---	0.069.570.---
63	0.070.590.---	0.070.600.---	0.070.680.---	0.070.700.---	0.070.560.---	0.070.570.---
80	0.071.590.---	0.071.600.---	0.071.680.---	0.071.700.---	0.071.560.---	0.071.570.---
100	0.072.590.---	0.072.600.---	0.072.680.---	0.072.700.---	0.072.560.---	0.072.570.---

Ambas conexiones se encuentran sobre la tapa trasera del cilindro, permitiendo que la zona delantera del cilindro esté libre de tuberías.

Para características generales ver páginas 1.4.4.1 y 1.4.4.2.

Ø	ØD	ØD1	ØD2	ØG	H	K	LA	P	S	ØT	W
25	10	M5	6	M5	39,5	9	24,5	12	22	M10x1,25	5,5
32	12	M6	6	G1/8"	44,5	10	26,5	14	22	M10x1,25	6
40	12	M6	6	G1/8"	45,5	10	35	14	22	M10x1,25	6,5
50	16	M8	6	G1/8"	45,5	13	45	16	24	M12x1,25	7,5
63	16	M8	8	G1/8"	50	13	56	16	24	M12x1,25	7,5
80	20	M10	8	G1/8"	56	17	73	20	32	M16x1,5	8
100	25	M12	8	G1/4"	66,5	22	91,5	24	40	M20x1,5	10



Kits de reparación

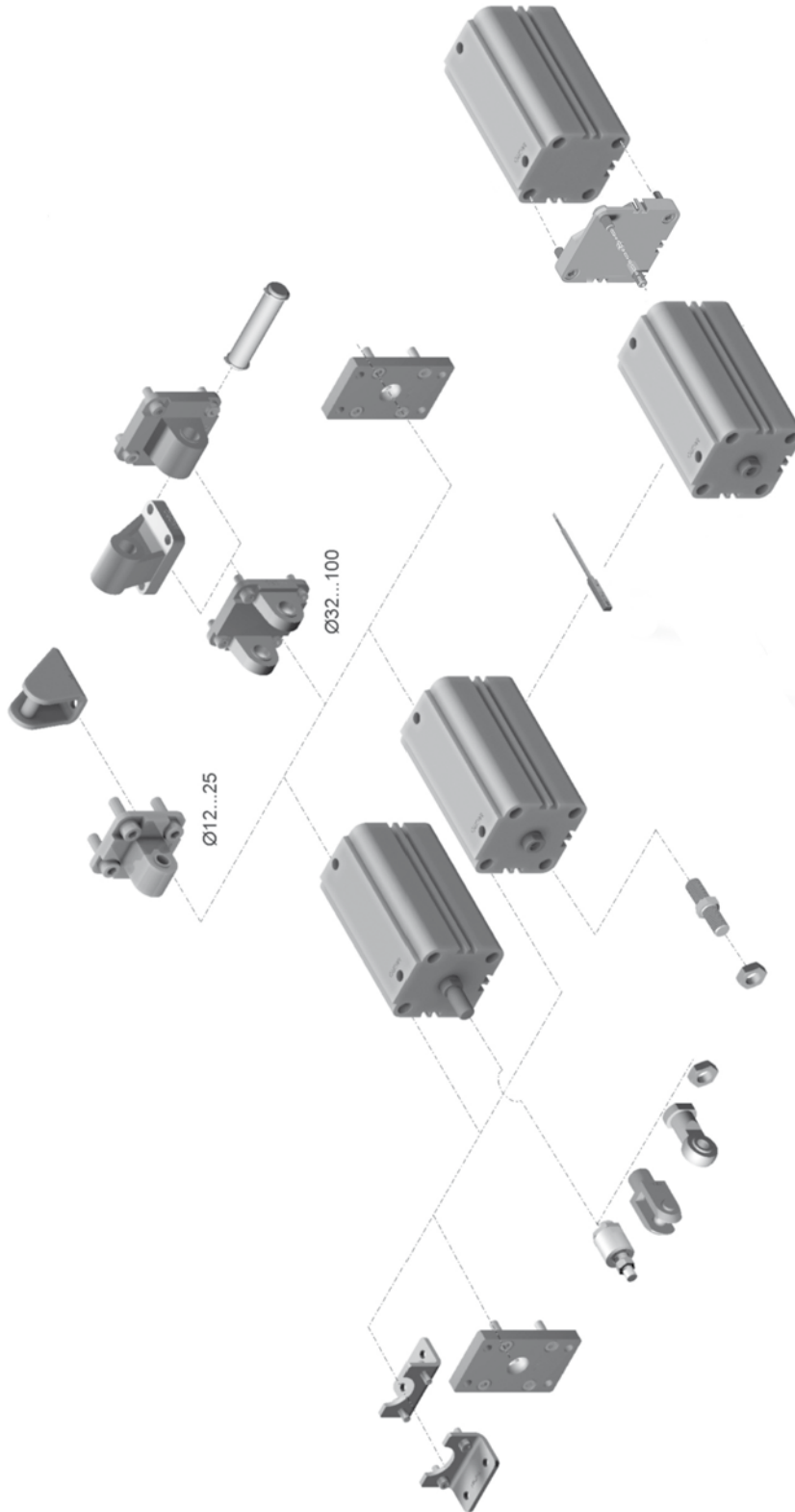
Ø	Simple y doble efecto (1)	Simple y doble efecto doble vástago	Doble efecto vástago reforzado	Doble efecto 3 posiciones	Tandem 2 etapas	Tandem 3 etapas	Tandem 4 etapas
12	0.063.000.108	0.063.000.119					
16	0.064.000.108	0.064.000.119					
20	0.065.000.108	0.065.000.119					
25	0.066.000.108	0.066.000.119	0.066.000.108	2 x 0.066.000.108	0.066.000.108 + 0.066.000.122	0.066.000.108 + 2 x 0.066.000.122	0.066.000.108 + 3 x 0.066.000.122
32	0.067.000.108	0.067.000.119					
40	0.068.000.108	0.068.000.119	0.068.000.121	0.068.000.108 + 0.068.000.121	0.068.000.121 + 0.068.000.122	0.068.000.121 + 2 x 0.068.000.122	0.068.000.121 + 3 x 0.068.000.122
50	0.069.000.108	0.069.000.119					
63	0.070.000.108	0.070.000.119	0.070.000.121	0.070.000.108 + 0.070.000.121	0.070.000.121 + 0.070.000.122	0.070.000.121 + 2 x 0.070.000.122	0.070.000.121 + 3 x 0.070.000.122
80	0.071.000.108	0.071.000.119					
100	0.072.000.108	0.072.000.119	0.072.000.108	2 x 0.072.000.108	0.072.000.108 + 0.072.000.122	0.072.000.108 + 2 x 0.072.000.122	0.072.000.108 + 3 x 0.072.000.122

(1) También aplicable para todas las versiones con alimentación trasera y con guía antigiro.

Códigos en **Negrita**: entrega inmediata, salvo ventas

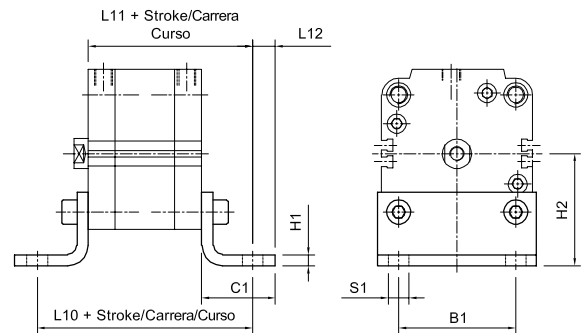
Accesorios de montaje

Archivos cad disponibles en nuestro
sitio web: www.microautomacion.com



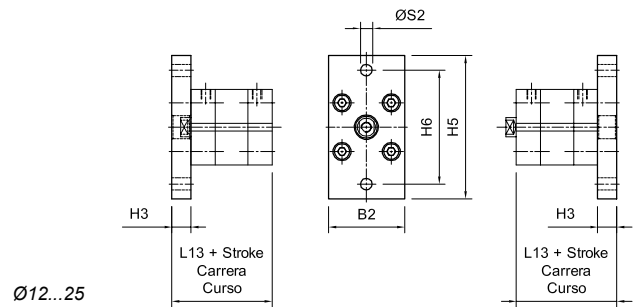
Montaje con pies (par)

Ø	MiCRO	B1	C1	H1	H2	L10	L11	L12	S1
12	0.044.000.001	18	17,5	3	22	64	51	4,5	5,5
16	0.044.000.001	18	17,5	3	22	64	51	4,5	5,5
20	0.045.000.001	22	22	4	27	70	54	6	6,5
25	0.046.000.001	26	22	4	30	71,5	55,5	6	6,5
32	0.047.000.001	32	26	5	32	80,5	62,5	8	6,5
40	0.048.000.001	42	28	5	42,5	85,5	65,5	8	9
50	0.049.000.001	50	32	6	47	93,5	69,5	8	9
63	0.050.000.001	62	39	6	59,5	104	77	12	11
80	0.051.000.001	82	42	8	65,5	116	86	12	11
100	0.052.000.001	103	45	8	78	132,5	99,5	12	13,5



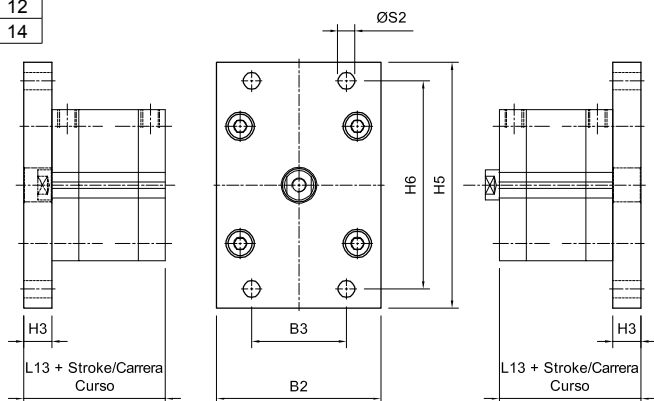
Montaje con placa delantera (o trasera)

Ø	MiCRO	B2	B3	H3	H5	H6	L13	S2
12	0.044.000.003	29	-	10	55	43	48	5,5
16	0.044.000.003	29	-	10	55	43	48	5,5
20	0.045.000.003	36	-	10	70	55	48	6,5
25	0.046.000.003	40	-	10	76	60	49,5	6,5
32	0.047.000.003	50	32	10	80	65	54,5	7
40	0.048.000.003	60	36	10	102	82	55,5	9
50	0.049.000.003	68	45	12	110	90	57,5	9
63	0.050.000.003	87	50	15	130	110	65	9
80	0.051.000.003	107	63	15	160	135	71	12
100	0.052.000.003	128	75	15	190	163	81,5	14



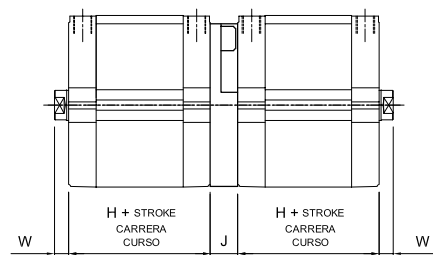
Ø12...25

Ø 32...100



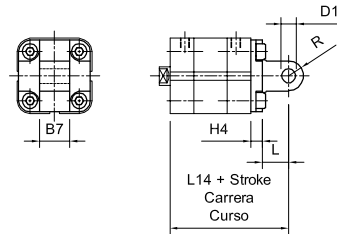
Accesorio para cilindros acoplados

Ø	MiCRO	H	J	W
12	0.064.000.039	38	12,5	4,5
16	0.064.000.039	38	12,5	4,5
20	0.065.000.039	38	12,5	4,5
25	0.066.000.039	39,5	13	5,5
32	0.067.000.039	44,5	14,5	6
40	0.068.000.039	45,5	14,5	6,5
50	0.069.000.039	45,5	14,5	7,5
63	0.070.000.039	50	14,5	7,5
80	0.071.000.039	56	16,5	8
100	0.072.000.039	66,5	19,5	10



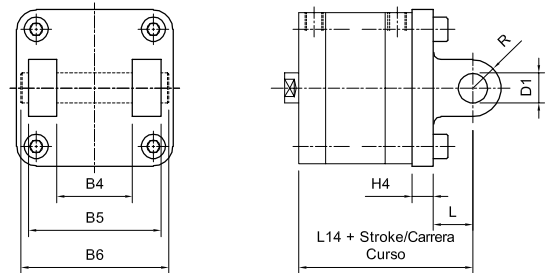
Montaje basculante trasero macho

Ø	MiCRO	B7	D1	H4	L	L14	R
12	0.044.000.005	12	6	6	10	54	6
16	0.044.000.005	12	6	6	10	54	6
20	0.045.000.005	16	8	6	14	58	8
25	0.046.000.005	16	8	6	14	59,5	8



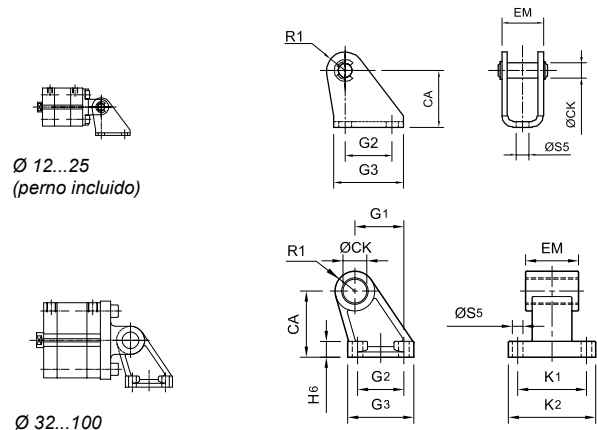
Montaje basculante trasero hembra

Ø	MiCRO	B4	B5	B6	D1	H4	L	L14	R
32	0.047.000.004	26	45	52	10	9	13	66,5	10
40	0.048.000.004	28	52	59	12	9	16	70,5	12,5
50	0.049.000.004	32	60	67	12	11	16	72,5	12,5
63	0.050.000.004	40	70	78	16	11	21	82	15
80	0.051.000.004	50	90	98	16	13	23	92	15
100	0.052.000.004	60	110	119	20	15	26	107,5	20



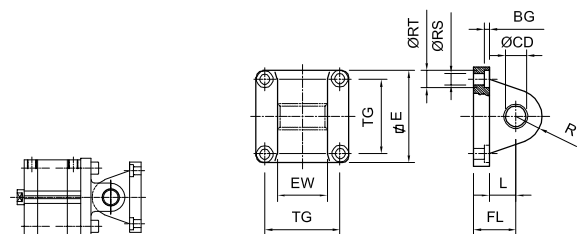
Soporte lateral para basculantes

Ø	MiCRO	AC	ØCK	EM	G ₁	G ₂	G ₃	H ₆	K ₁	K ₂	R ₁	ØS ₅
12	0.003.000.006	25	6	17	-	20	30	-	-	-	7,5	5,5
16	0.003.000.006	25	6	17	-	20	30	-	-	-	7,5	5,5
20	0.005.000.006	30	8	22	-	25	37	-	-	-	10	6,6
25	0.005.000.006	30	8	22	-	25	37	-	-	-	10	6,6
32	0.027.000.006	32	10	26	21	18	31	8	38	50	10	6,6
40	0.028.000.006	36	12	28	24	22	35	10	41	53	11	6,6
50	0.029.000.006	45	12	32	33	30	45	12	50	64	13	9
63	0.030.000.006	50	16	40	37	35	50	12	52	66	15	9
80	0.031.000.006	63	16	50	47	40	60	14	66	85	15	11
100	0.032.000.006	71	20	60	55	50	70	15	76	94	19	11



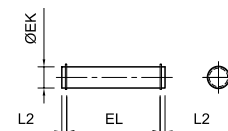
Soporte basculante trasero macho

Ø	MiCRO	BG	ØCD	E	EW	FL	L	MR	RS	RT	XD	TG
32	0.027.000.005	4,3	10	48	26	22	12	11	6,6	11	142	32,5
40	0.028.000.005	4,3	12	55	28	25	15	13	6,6	11	160	38
50	0.029.000.005	5,3	12	65	32	27	15	13	9	15	170	46,5
63	0.030.000.005	5,3	16	78	40	32	20	17	9	15	190	56,5
80	0.031.000.005	5,8	16	96	50	36	20	17	11	18	210	72
100	0.032.000.005	5,7	20	116	60	41	25	21	11	18	230	89




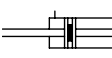
Perno para basculantes

Ø	MiCRO	ØEK	EL	L2
32	0.007.000.007	10	45,5	3,25
40	0.008.000.007	12	52,5	3,25
50	0.009.000.007	12	60,5	3,25
63	0.010.000.007	16	70,6	3,7
80	0.011.000.007	16	90,6	3,7
100	0.012.000.007	20	110,7	4,15



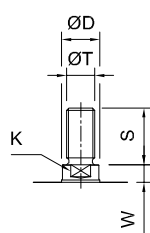
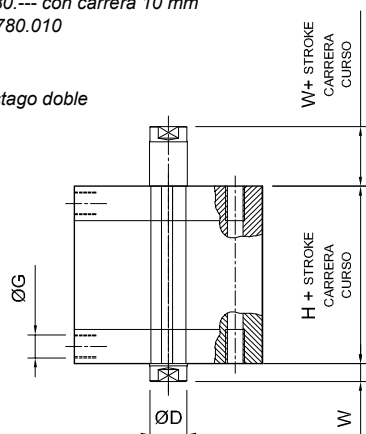
- Tipo..... Cilindros neumáticos compactos perfilados con imán, doble efecto y doble vástago
- Versiones..... Vástago rosca hembra o macho
- Norma..... ISO 21287
- Temperaturas..... -20...80 °C (-4...176 °F)
- Fluido..... Aire comprimido filtrado (con o sin lubricación)
- Presión de trabajo 0,6...10 bar (9...145 psi)
- Carreras..... Ver tabla página 1.4.4.2
- Interruptor magnético Consultar por código y modelo
- Montajes..... Utiliza los montajes de la Serie CN10
- Materiales..... Tubo de aluminio perfilado anodizado duro, vástago de acero cromado duro, tapas de aluminio, sellos de NBR y poliuretano



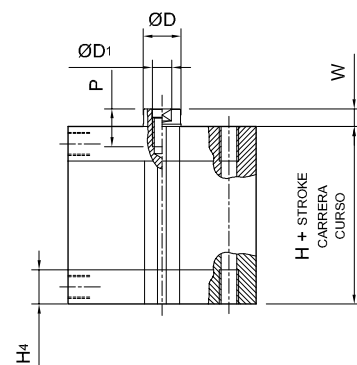
Ø				
	Vástago hembra c/ imán	Vástago macho c/ imán	Vástago Doble hembra c/ imán	Vástago Doble macho c/ imán
12	0.043.150.---	0.043.640.---	0.043.190.---	0.043.660.---
16	0.044.150.---	0.044.640.---	0.044.190.---	0.044.660.---
20	0.045.150.---	0.045.640.---	0.045.190.---	0.045.660.---
25	0.046.150.---	0.046.640.---	0.046.190.---	0.046.660.---
32	0.047.150.---	0.047.640.---	0.047.190.---	0.047.660.---
40	0.048.150.---	0.048.640.---	0.048.190.---	0.048.660.---
50	0.049.150.---	0.049.640.---	0.049.190.---	0.049.660.---
63	0.050.150.---	0.050.640.---	0.050.190.---	0.050.660.---
80	0.051.150.---	0.051.640.---	0.051.190.---	0.051.660.---
100	0.052.150.---	0.052.640.---	0.052.190.---	0.052.660.---

Al ordenar, reemplazar los guiones de los códigos por el valor de la carrera expresado en mm, con ceros a la izquierda si fuera menor a tres dígitos. Ej.: un cilindro 0.067.780.--- con carrera 10 mm debe solicitarse 0.067.780.010

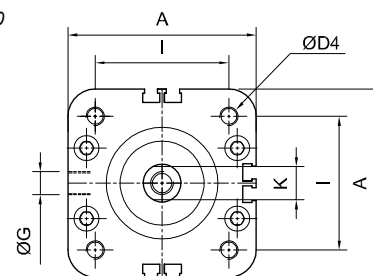
Vástago doble



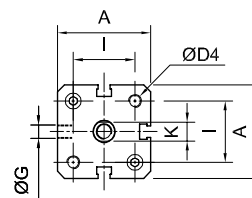
Vástago simple



Ø32 a 100

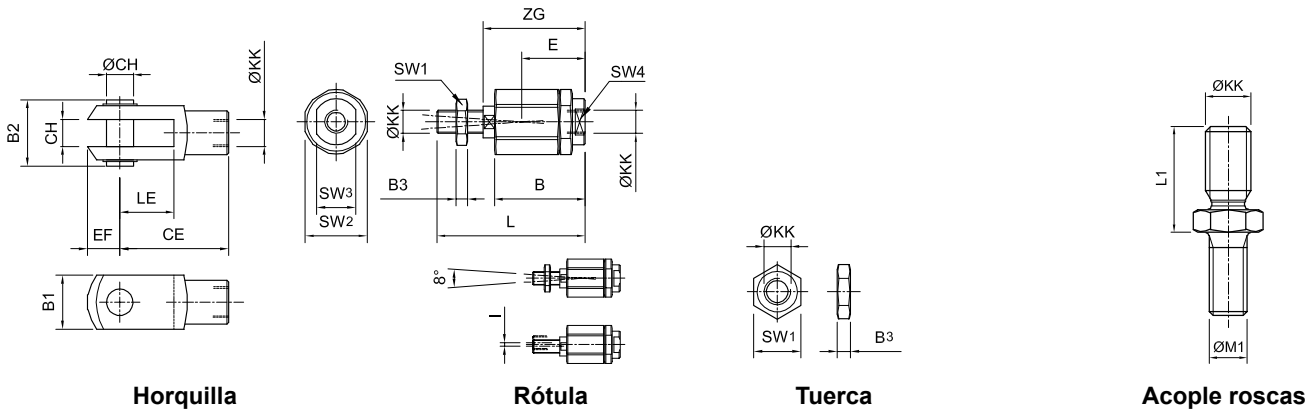


Ø12 a 25



Ø	A	ØD	Ø D1	Ø D4	ØG	H	H4	I	K	P	S	ØT	W
12	27,5	6	M3	M4	M5	35	10,5	16	5	8	10	M5	5
16	29	8	M4	M4	M5	35	11	18	7	10	12	M6	5
20	35,5	10	M6	M5	M5	37	12	22	8	14	16	M8	6
25	39,5	10	M6	M5	M5	39	12	26	8	14	16	M8	6
32	47,5	12	M8	M6	G1/8"	45	15	32,5	10	16	19	M10x1,25	5
40	56,5	12	M8	M6	G1/8"	45	14,5	38	10	16	19	M10x1,25	6
50	66,5	16	M10	M8	G1/8"	45	14,5	46,5	14	20	22	M12x1,25	8
63	79,5	16	M10	M8	G1/8"	50	14,5	56,5	14	20	22	M12x1,25	7
80	100	20	M12	M10	G1/8"	55	16	72	17	20	28	M16x1,5	8
100	120	20	M12	M10	G1/4"	67	19,5	89	17	20	28	M16x1,5	9

Ø	Kit Reparación
12	0.043.000.108
16	0.044.000.108
20	0.045.000.108
25	0.046.000.108
32	0.047.000.108
40	0.048.000.108
50	0.049.000.108
63	0.050.000.108
80	0.051.000.108
100	0.052.000.108



Horquilla

Rótula

Tuerca

Acople roscas

KK	MiCRO
M4x0,7	0.001.000.010
M6 x 1	0.003.000.010
M8 x 1,25	0.005.000.010
M10 x 1,25	0.007.000.010
M12 x 1,25	0.008.000.010
M16 x 1,5	0.009.000.010
M20 x 1,5	0.011.000.010

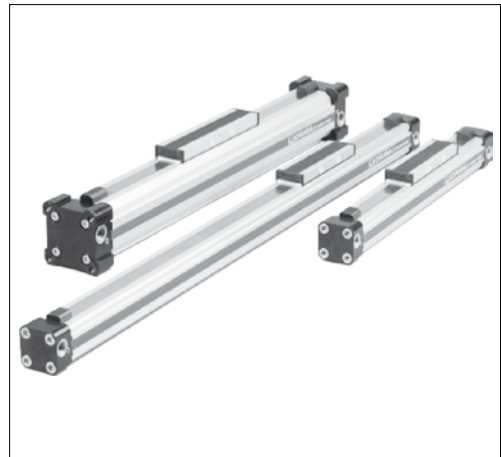
KK	MiCRO
M4x0,7	0.001.000.023
M6 x 1	0.003.000.023
M8 x 1,25	0.005.000.023
M10 x 1,25	0.007.000.023
M12 x 1,25	0.008.000.023
M16 x 1,5	0.009.000.023
M20 x 1,5	0.011.000.023

KK	MiCRO
M4x0,7	0.001.000.011
M6 x 1	0.003.000.011
M8 x 1,25	0.005.000.011
M10 x 1,25	0.007.000.011
M12 x 1,25	0.008.000.011
M16 x 1,5	0.009.000.011
M20 x 1,5	0.011.000.011

KK	M1	L1	MiCRO
M4x0,7	M3x0,5	9,5	0.000.021.456
M4x0,7	M4x0,7	9,5	0.000.021.457
M6x1	M5x0,8	14	0.000.021.458
M6x1	M6x1	14	0.000.021.459
M8x1,25	M8x1,25	19	0.000.021.460
M10x1,25	M10x1,5	24	0.000.021.461
M12x1,25	M12x1,75	29	0.000.021.462

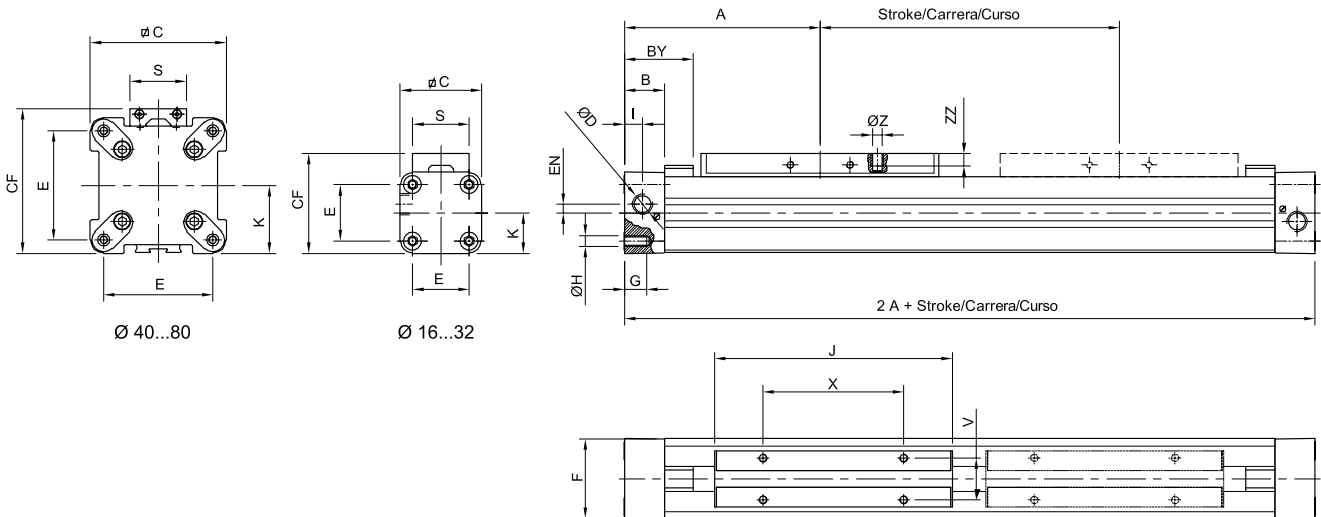
ØKK	B	B ₁	B ₂	B ₃	CE	CH	E	EF	I	L	LE	SW ₁	SW ₂	SW ₃	SW ₄	ZG
M4 x 0,7	20	8	12	3,2	16	4	16	5	1	33	8	7	12,7	6	4	25
M6 x 1	21,5	12	17	5	24	6	15,5	7	1	37	12	10	14,5	7	5	25
M8 x 1,25	33	16	21	5	32	8	20,5	10	1	49	16	13	19	11	5	34
M10 x 1,25	46	20	25	5	40	10	31	12	2	69,5	20	16	30	19	12	49,5
M12 x 1,25	46	24	30	6	48	12	32	14	2	74,5	24	18	30	19	12	
M16 x 1,5	63	32	39	8	64	16	44	19	2	103	32	24	41	30	19	
M20 x 1,5	71	40	48	10	80	20	53	25	2	120	40	30	41	30	19	

- Tipo..... Cilindro sin vástago de doble efecto, con amortiguación regulable e imán incorporado en el pistón. El carro es arrastrado mecánicamente por el pistón. Las tapas pueden rotarse cada 90° para posicionar la conexión
- Temperatura -10...80 °C (14...176 °F)
- Fluido..... Aire comprimido filtrado, con o sin lubricación
- Presión de trabajo Máx. 8 bar (116 psi)
- Carrera máxima..... 4500 mm (por carreras mayores consultar)
- Ejecuciones especiales .. Con grasa especial para baja velocidad (< 0,1 m/s). Otras consultar
- Sellos..... NBR con aditivos
VITÓN (para T>80°C ó velocidad >1,5 m/s)
- Interruptor magnético Ver página 1.5.7.1
- Materiales..... Tubo perfilado de aluminio anodizado, tapas y pistón de aluminio, bandas de acero inoxidable templado (interna y externa), guías de materiales sintéticos antifricción



Ø	Cilindro base	Cilindro con sellos de vitón
16	0.044.91-...-	0.044.92-...-
25	0.046.91-...-	0.046.92-...-
32	0.047.91-...-	0.047.92-...-
40	0.048.91-...-	0.048.92-...-
50	0.049.91-...-	0.049.92-...-
63	0.050.91-...-	0.050.92-...-
80	0.051.91-...-	0.051.92-...-

Al ordenar un cilindro sin vástago, reemplazar los guiones por el valor de la carrera en mm.



Ø	A	B	BY	C	CF	D	E	EN	F	G	ØH	I	J	K	S	V	X	ØZ	ZZ
16	65	14	28,4	30	38	M 5	18	3	27,2	9	M 3	5,5	69	15	22	16,5	36	M4	7
25	100	22	40	41	52,5	1/8"	27	3,6	39,5	15	M 5	9	117	21,5	33	25	65	M 5	8
32	125	25,5	44	52	66,5	1/4"	36	5,5	51,7	15	M 6	11,5	152	28,5	36	27	90	M 6	10
40	150	28	54	69	78,5	1/4"	54	7,5	63	15	M 6	12	152	34	36	27	90	M 6	10
50	175	33	59	87	92,5	1/4"	70	11	77	15	M 6	14,5	200	43	36	27	110	M 6	10
63	215	38	64	106	117	3/8"	78	12	96	21	M 8	14,5	256	54	50	34	140	M 8	16
80	260	47	73	132	147	1/2"	96	16,5	122	25	M 10	22	348	67	52	36	190	M 10	20

Tabla de fuerzas y momentos

Ø	F _A (6 bar) (N)	M (Nm)	Ms (Nm)	Mv (Nm)	L (N)
16	120	4	0,45	0,5	120
25	295	15	1,5	3	300
32	483	30	3	5	450
40	754	60	6	8	750
50	1178	115	10	15	1200
63	1870	200	12	24	1650
80	3016	360	24	48	2400

La elección de un cilindro está determinada por:

- Cargas, fuerzas y momentos admisibles.
- Funcionamiento de las amortiguaciones, donde los principales factores a considerar son la masa a ser frenada y la velocidad del pistón en el comienzo de la amortiguación (a menos que se utilicen en forma externa amortiguadores hidráulicos de choque).

La tabla muestra los valores máximos para aplicaciones ligeras y libres de choques, los cuales no deben ser excedidos ni siquiera considerando los efectos dinámicos. Las cargas y momentos de la tabla están basados en velocidades menores a 0,5 m/s. Con mayores velocidades es preciso corregir los cálculos: consultar.

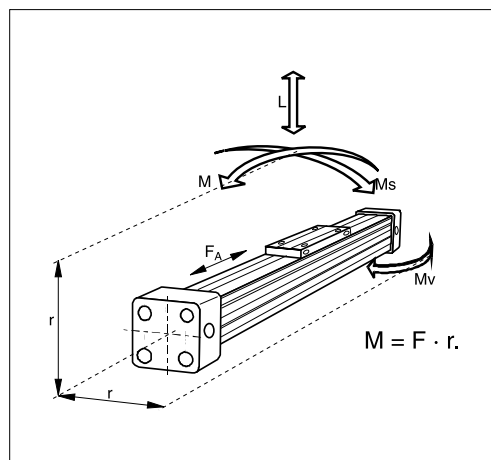
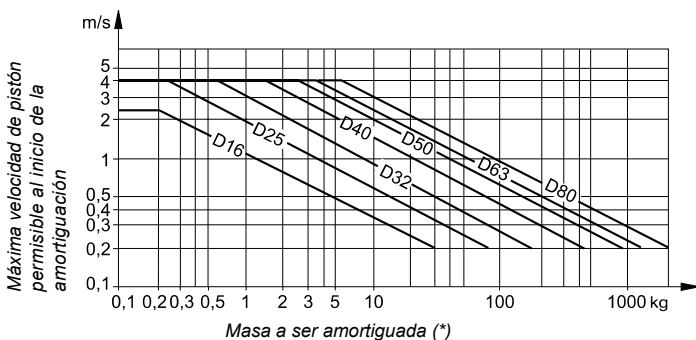
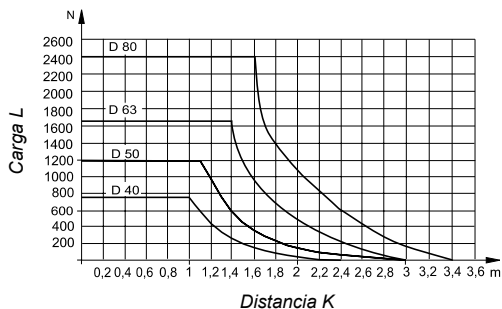
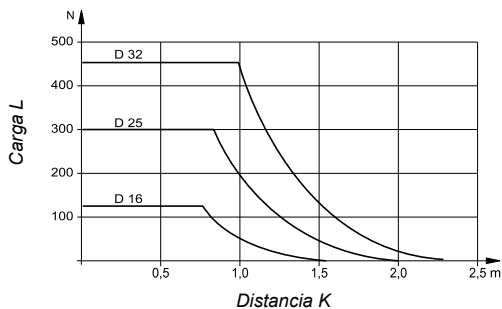


Diagrama de amortiguación



(* Para cilindros con guías lineales o frenos tomar en cuenta la masa del carro móvil o del freno.

Soportes intermedios



Códigos en **Negrita**: entrega inmediata, salvo ventas.

Kit de repuestos de sellos y bandas

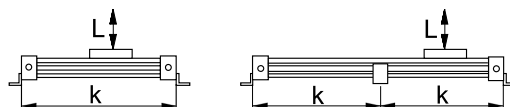
Ø	Kit sellos cilindro base	Kit sellos de Vitón	Kit de bandas
16	0.044.000.109	0.044.000.113	0.044.00-...110
25	0.046.000.109	0.046.000.113	0.046.00-...110
32	0.047.000.109	0.047.000.113	0.047.00-...110
40	0.048.000.109	0.048.000.113	0.048.00-...110
50	0.049.000.109	0.049.000.113	0.049.00-...110
63	0.050.000.109	0.050.000.113	0.050.00-...110
80	0.051.000.109	0.051.000.113	0.051.00-...110

Al ordenar un kit de bandas, reemplazar los guiones de los códigos por el valor de la carrera expresado en mm, con ceros a la izquierda si fuera menor de cuatro dígitos.

Para evitar una flexión y oscilación excesiva es necesario dotar al cilindro con uno o más montajes intermedios, dependiendo de las longitudes de carrera y cargas aplicadas.

El diagrama muestra la máxima longitud K sin soporte dependiendo de la carga. Es admisible una deformación entre soportes de 0,5 mm como máximo.

Los montajes intermedios son fijados a la ranura perfilada en el cilindro y pueden soportar cargas axiales.

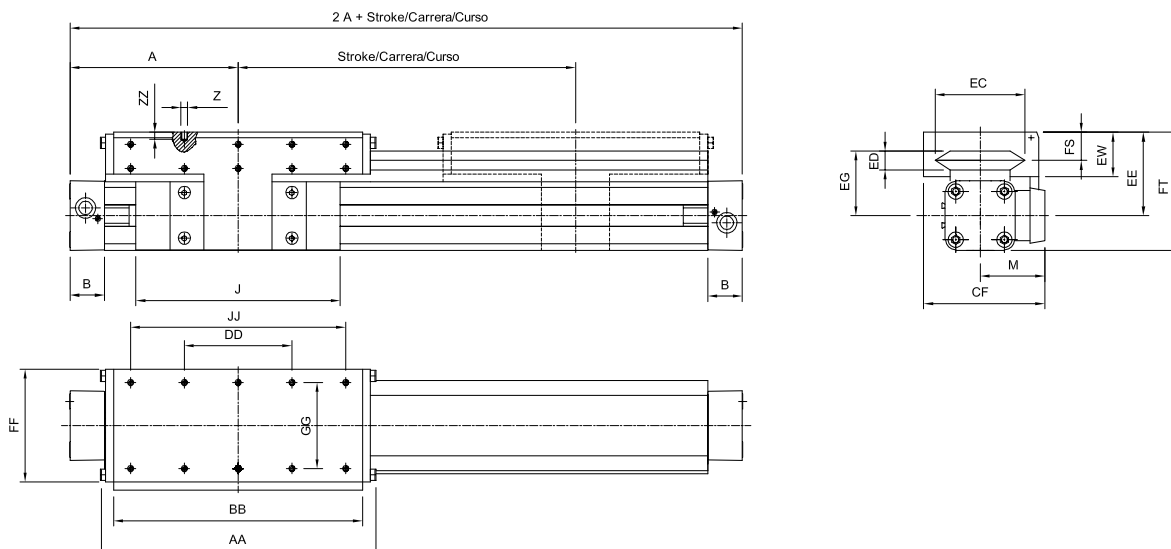


- Tipo..... Cilindro sin vástago doble efecto, con amortiguación regulable e imán incorporado. Poseen guías de aluminio anodizado y elementos plásticos antifricción ajustables
- Temperatura -10...80 °C (14...176 °F)
- Fluido..... Aire comprimido filtrado, con o sin lubricación
- Presión de trabajo Máx. 8 bar (116 psi)
- Velocidad máxima 2 m/s
- Carrera máxima..... 4500 mm (por carreras mayores consultar)
- Ejecuciones especiales .. Con grasa especial para baja velocidad (< 0,1 m/s). Otras consultar
- Sellos..... NBR con aditivos
VITÓN (para T>80°C ó velocidad >1,5 m/s)
- Interruptor magnético Ver página 1.5.7.1
- Materiales Tubo perfilado de aluminio anodizado, tapas y pistón de aluminio, bandas de acero inoxidable templado (interna y externa), guías de materiales sintéticos antifricción



Ø	Tipo	Cilindro base	Cilindro con sellos de vitón
16	SL 16	0.044.93-...-	0.044.94-...-
25	SL 25	0.046.93-...-	0.046.94-...-
32	SL 32	0.047.93-...-	0.047.94-...-
40	SL 40	0.048.93-...-	0.048.94-...-
50	SL 50	0.049.93-...-	0.049.94-...-
63	SL 63	0.050.93-...-	0.050.94-...-
80	SL 80	0.051.93-...-	0.051.94-...-

Al ordenar un cilindro sin vástago, reemplazar los guiones por el valor de la carrera en mm.



Tipo	A	AA	B	BB	CF	DD	EC	ED	EE	EG	EW	FF	FS	FT	GG	J	JJ	M	Z	ZZ
SL 16	65	106	14	88	55	30	36	8	40	30	22	48	14	55	36	69	70	30	M4	8
SL 25	100	162	22	142	72,5	60	47	12	53	39	30	64	20	73,5	50	117	120	39,5	M6	12
SL 32	125	205	25,5	185	91	80	67	14	62	48	33	84	21	88	64	152	160	48	M6	12
SL 40	150	240	28	220	102	100	77	14	64	50	34	94	21,5	98,5	78	152	200	54	M6	12
SL 50	175	284	33	264	117	120	94	14	75	56	39	110	26	118,5	90	200	240	61	M6	16
SL 63	215	312	38	292	152	130	116	18	86	66	46	152	29	139	120	256	260	79	M8	14
SL 80	260	312	47	292	169	130	116	18	99	79	46	152	29	165	120	348	260	96	M8	14

Tabla de fuerzas y momentos

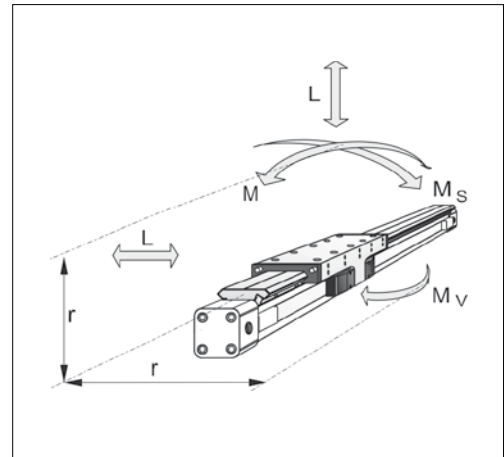
Tipo	F_A (6 bar) (N)	M (Nm)	M_s (Nm)	M_v (Nm)	L (N)	M_0 (*) (kg)	M_{100} (*) (kg)	MM (*) (kg)
SL 16	120	11	6	11	325	0,57	0,22	0,23
SL 25	295	34	14	34	675	1,55	0,39	0,61
SL 32	483	60	29	60	925	2,98	0,65	0,95
SL 40	754	110	50	110	1500	4,05	0,78	1,22
SL 50	1178	180	77	180	2000	6,72	0,97	2,06
SL 63	1870	260	120	260	2500	11,66	1,47	3,32
SL 80	3016	260	120	260	2500	15,71	1,81	3,32

(*) M_0 : Masa básica del cilindro con guía lineal (carrera 0 mm).

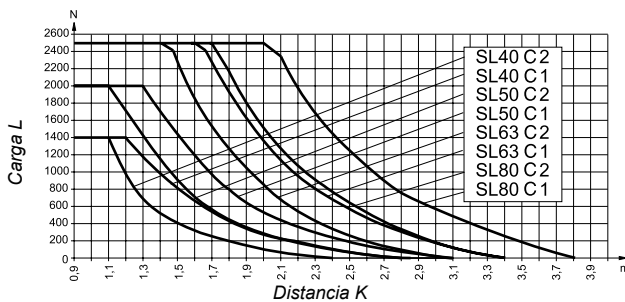
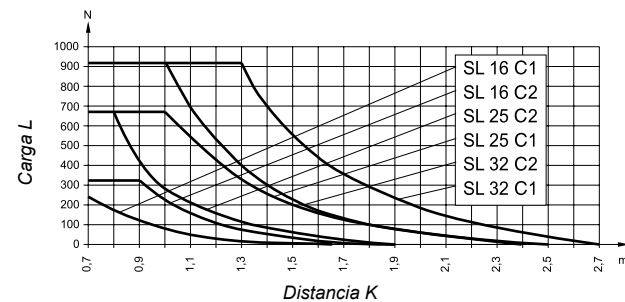
(*) M_{100} : Masa de incremento de carrera cada 100 mm.

(*) MM : Masa del carro móvil.

Los datos de fuerza y momentos de la tabla son máximos.



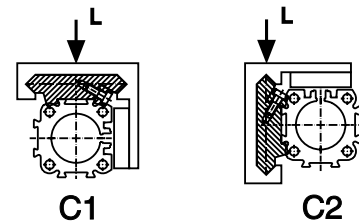
Soportes intermedios



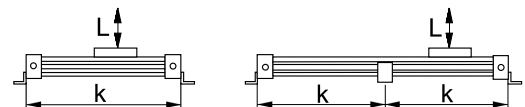
Para evitar una flexión y oscilación excesiva es necesario dotar al cilindro con uno o más montajes intermedios, dependiendo de las longitudes de carrera y cargas aplicadas.

El diagrama muestra la máxima longitud K sin soporte dependiendo de la carga (se debe tomar en cuenta el sentido de carga C1 y C2). Es admisible una deformación entre soportes de 0,5 mm como máximo.

Los montajes intermedios son fijados a la ranura perfilada en el cilindro y pueden soportar cargas axiales.



Sentido de las cargas



Kit de repuestos de sellos y bandas

Tipo	Kit sellos cilindro base	Kit sellos de vitón	Kit de bandas
SL 16	0.044.000.109	0.044.000.113	0.044.00-...110
SL 25	0.046.000.109	0.046.000.113	0.046.00-...110
SL 32	0.047.000.109	0.047.000.113	0.047.00-...110
SL 40	0.048.000.109	0.048.000.113	0.048.00-...110
SL 50	0.049.000.109	0.049.000.113	0.049.00-...110
SL 63	0.050.000.109	0.050.000.113	0.050.00-...110
SL 80	0.051.000.109	0.051.000.113	0.051.00-...110

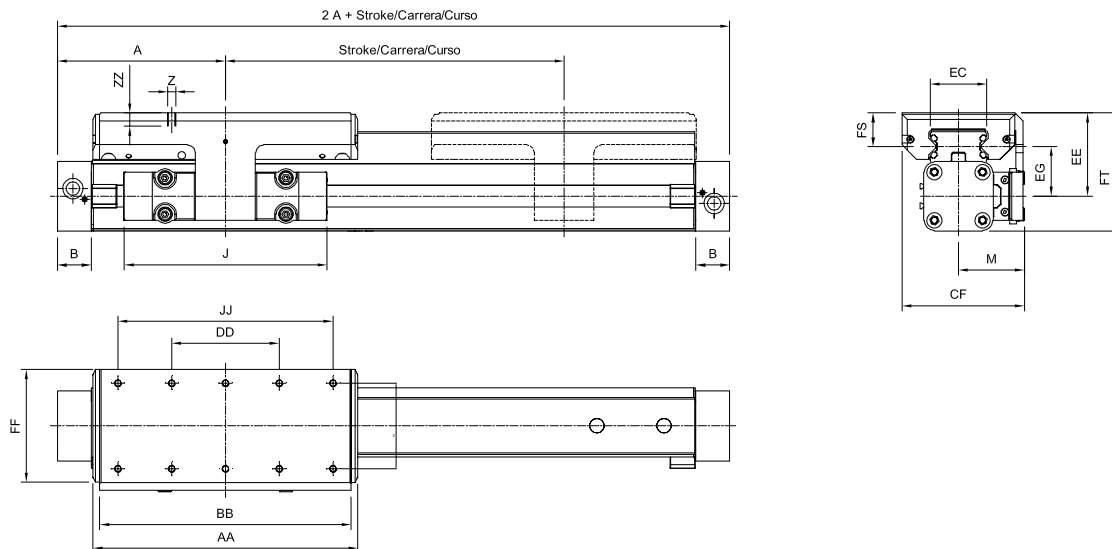
Al ordenar un kit de bandas, reemplazar los guiones de los códigos por el valor de la carrera expresado en mm, con ceros a la izquierda si fuera menor de cuatro dígitos.

- Tipo..... Cilindro sin vástago doble efecto, con amortiguación regulable e imán incorporado. Poseen guías cilíndricas de acero rectificadas y rodamientos de agujas
- Temperatura -10...80 °C (14...176 °F)
- Fluido..... Aire comprimido filtrado, con o sin lubricación
- Presión de trabajo Máx. 8 bar (116 psi)
- Velocidad máxima 10 m/s
- Carrera máxima..... 3750 mm (por carreras mayores consultar)
- Ejecuciones especiales .. Con grasa especial para baja velocidad (< 0,1 m/s)
- Sellos..... NBR con aditivos
VITÓN (para T>80°C ó velocidad >1,5 m/s)
- Interruptor magnético Ver página 1.5.7.1
- Materiales..... Tubo perfilado de aluminio anodizado, tapas y pistón de aluminio, bandas de acero inoxidable templado (interna y externa), guías de acero templado rectificado y calibrado



Ø	Tipo	Cilindro base	Cilindro con sellos de vitón
25	PL 25	0.046.83-...	0.046.84-...
32	PL 32	0.047.83-...	0.047.84-...
40	PL 40	0.048.83-...	0.048.84-...
50	PL 50	0.049.83-...	0.049.84-...

Al ordenar un cilindro sin vástago, reemplazar los guiones por el valor de la carrera en mm.



Tipo	A	AA	B	BB	CF	DD	EC	EE	EG	FF	FS	FT	GG	J	JJ	M	Z	ZZ
PL 25	100	154	22	144	72,5	60	32,5	53	39	64	23	73,5	50	117	120	40,5	M6	12
PL 32	125	197	25,5	187	91	80	42	62	48	84	25	88	64	152	160	49	M6	12
PL 40	150	232	28	222	102	100	47	64	50,5	94	23,5	98,5	78	152	200	55	M6	12
PL 50	175	276	33	266	117	120	63	75	57	110	29	118,5	90	200	240	62	M6	16

Tabla de fuerzas y momentos

Tipo	F _A (6 bar) (N)	M (Nm)	M _s (Nm)	M _v (Nm)	L1, L2 (N)	M0 (*) (kg)	M100 (*) (kg)	MM (*) (kg)
PL 25	295	55	23	55	1210	1,65	0,4	0,75
PL 32	483	91	36	91	1460	3,24	0,62	1,18
PL 40	754	198	72	198	2600	4,35	0,7	1,70
PL 50	1178	313	139	313	3890	7,03	0,95	2,50

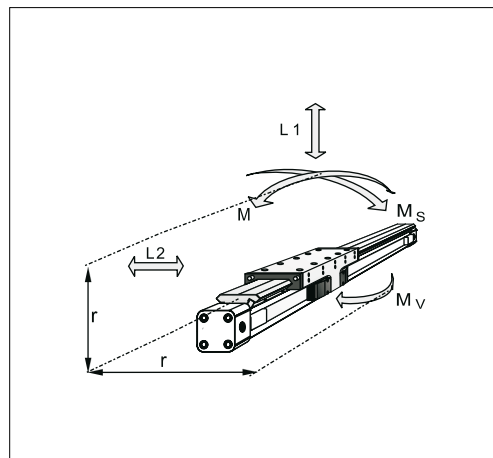
(*) M0: Masa básica del cilindro con guía lineal (carrera 0 mm).

(*) M100: Masa de incremento de carrera cada 100 mm.

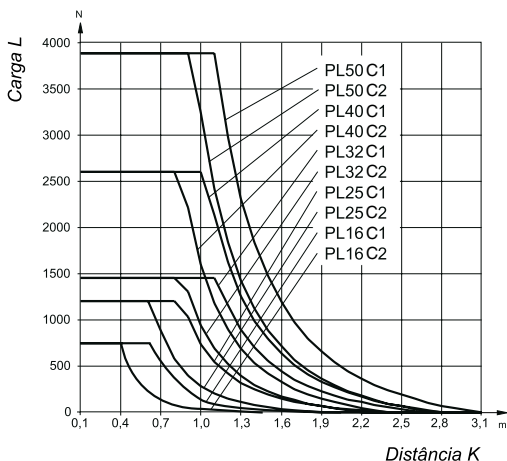
(*) MM: Masa del carro móvil.

Los datos de fuerza y momentos de la tabla son máximos. Se debe verificar lo siguiente con los valores reales:

$$\frac{M}{M_{\text{máx.}}} + \frac{M_s}{M_{s,\text{máx.}}} + \frac{M_v}{M_{v,\text{máx.}}} + \frac{L1}{L1_{\text{máx.}}} + \frac{L2}{L2_{\text{máx.}}} \leq 1$$



Soportes intermedios

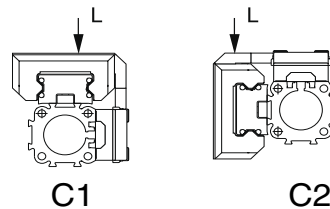


Para evitar una flexión y oscilación excesiva es necesario dotar al cilindro con uno o más montajes intermedios, dependiendo de las longitudes de carrera y cargas aplicadas.

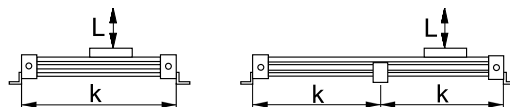
El diagrama muestra la máxima longitud K sin soporte dependiendo de la carga (se debe tomar en cuenta el sentido de carga C1 y C2). Es admisible una deformación entre soportes de 0,5 mm como máximo.

Los montajes intermedios son fijados a la ranura perfilada en el cilindro y pueden soportar cargas axiales.

Nota: para velocidades V > 0,5 m/s la distancia entre soportes no debe exceder 1 m.



Sentido de las cargas



Kit de repuestos de sellos y bandas

Tipo	Kit sellos cilindro base	Kit sellos de Vitón	Kit de bandas
PL 25	0.046.000.109	0.046.000.113	0.046.00-...-110
PL 32	0.047.000.109	0.047.000.113	0.047.00-...-110
PL 40	0.048.000.109	0.048.000.113	0.048.00-...-110
PL 50	0.049.000.109	0.049.000.113	0.049.00-...-110

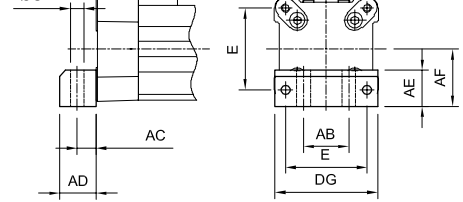
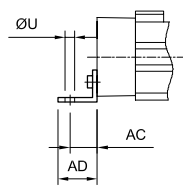
Al ordenar un kit de bandas, reemplazar los guiones de los códigos por el valor de la carrera expresado en mm, con ceros a la izquierda si fuera menor de cuatro dígitos.

Montaje con pies (par)

Ø 16...32

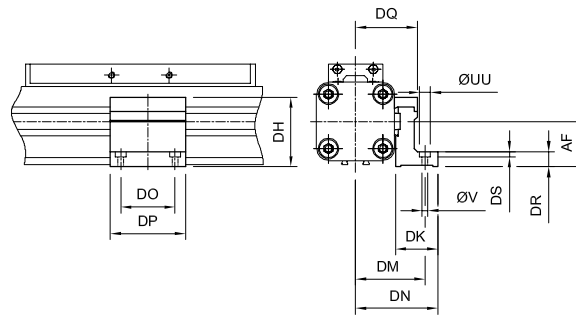
Ø 40...80

Ø	MiCRO
16	0.044.000.025
25	0.046.000.025
32	0.047.000.025
40	0.048.000.025
50	0.049.000.025
63	0.050.000.025
80	0.051.000.025



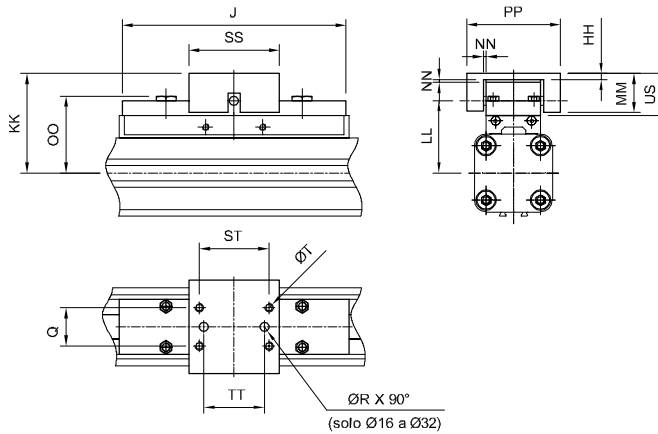
Soporte intermedio E-1

Ø	MiCRO
16	0.044.000.028
25	0.046.000.028
32	0.047.000.028
40	0.048.000.028
50	0.049.000.028
63	0.050.000.028
80	0.051.000.028



Soporte basculante

Ø	MiCRO
16	0.044.000.029
25	0.046.000.029
32	0.047.000.029
40	0.048.000.029
50	0.049.000.029
63	0.050.000.029
80	0.051.000.029



Soporte para Sensor

Tipo	MiCRO
DSL 6-7-8-9	0.000.036.390

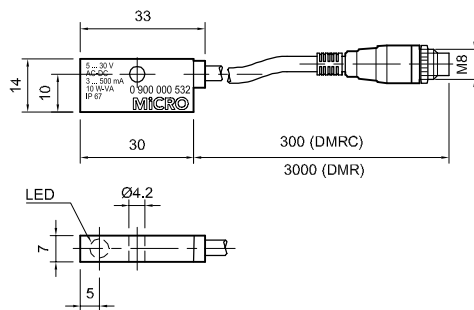
Ø	AB	AC	AD	AE	AF	CL	DG	DH	DK	DM	DN	DO	DP	DQ	DR	DS	E	HH	J	KK	LL	MM	NN (*)	OO	PP	Q	ØR	SS	ST	T	TT	ØU	ØUS	ØUU	ØV
16	18	10	14	12,5	15	1,6	26	29,2	24	32	36,4	18	30	27	6	3,4	18	3	69	34	26,6	10	1	8,5	26	10	4,5	28	20	M4	10	3,6	11	6	3,4
25	27	16	22	18	22	2,5	39	38	26	40	47,5	36	50	34,5	8	5,7	27	3,5	117	52	39	19	2	9	38	16	5,5	40	30	M5	16	5,8	21	10	5,5
32	36	18	26	20	30	3	50	46	27	46	54,5	36	50	40,5	10	5,7	36	6	152	68	50	28	2	13	62	25	6,6	60	46	M6	40	6,6	30	10	5,5
40	30	12,5	24	24	38	-	68	61	34	53	60	45	60	45	10	-	54	6	152	74	56	28	2	13	62	25	-	60	46	M6	-	9	30	-	7
50	40	12,5	24	30	48	-	86	71	34	59	67	45	60	52	10	-	70	6	200	79	61	28	2	13	62	25	-	60	46	M6	-	9	30	-	7
63	48	15	30	40	57	-	104	91	44	73	83	45	65	63	12	-	78	8	256	100	76	34	3	17	80	37	-	80	65	M8	-	11	37	-	9
80	60	17,5	35	50	72	-	130	111	63	97	112	55	80	81	15	-	96	8	348	122	96	42	3	16	88	38	-	90	70	M10	-	14	42	-	11

Interruptores magnéticos DMR

- Tipo..... Interruptor de actuación por proximidad de campo magnético
- Modelos..... Reed-switch (2 cables)
- Datos eléctricos..... Ver tabla
- Grado de protección..... IP 67
- Protección..... Contra inversión de polaridad (funciona el sensor pero no enciende el LED)
- Contacto..... Normal abierto
- Indicación de estado..... Mediante un LED
- Temperatura..... -20...85 °C (-4...185 °F)
- Conexión..... Mediante cable o conector M8x1
- Fijación..... Directa por ranura o abrazadera (depende modelo del cilindro)
Ver páginas 1.2.2.1, 1.3.0.9



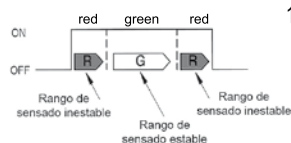
Modelo	Tensión	Corriente	Potencia	Tiempo de conexión	Conexión	MiCRO
DMR	5...250 V ca/cc	3...500 mA	10 W/VA	0,6 ms	cable	0.900.000.533
DMRC	5...30 V ca/cc	3...500 mA	10 W/VA	0,6 ms	conector	0.900.000.532
Cable de 2 m con conector hembra de M8x1						0.900.000.531



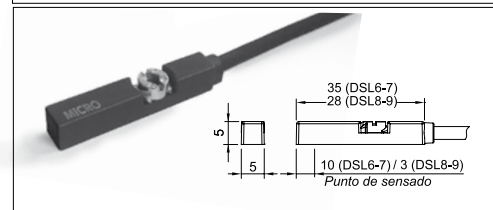
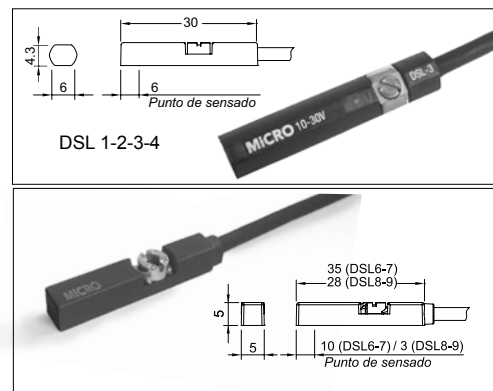
Códigos en **Negrita**: entrega inmediata, salvo ventas.

Interruptores magnéticos DSL

- Tipo..... Interruptores de actuación por proximidad de campo magnético
- Modelos..... Reed-switch (2 cables) ó a efecto Hall (3 cables)
- Tipo de salida..... PNP (modelo a efecto Hall)
- Grado de protección..... IP 67
- Contacto..... Normal abierto
- Fijación..... Directa sobre ranura del cilindro: CN10-CP10. En serie MD8 (pag. 1.2.2.1) y Micro Origa (pag. 1.5.6.1) solicitar soporte por separado



Indicador de estado Efecto Hall
DSL8 y DSL9

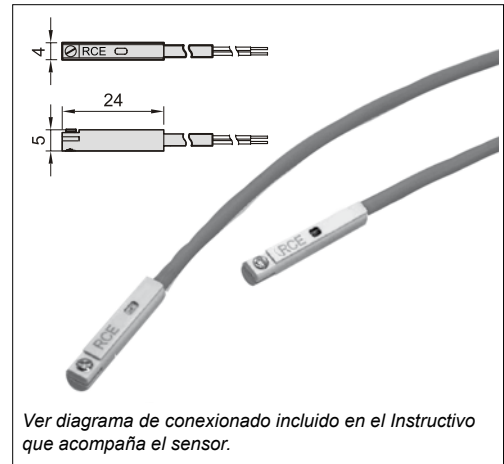


Modelo	HASTA AGOTAR STOCK				NUEVO			
	DSL 1 0.900.000.791	DSL 2 0.900.000.792	DSL 3 0.900.000.794	DSL 4 0.900.000.793	DSL 6 0.900.001.336	DSL 7 0.900.001.337	DSL 8 0.900.001.338	DSL 9 0.900.001.339
Efecto tipo	Reed-Switch	Reed-Switch	Hall	Hall	Reed-Switch	Reed-Switch	Hall	Hall
Tensión	3...110 V ca/cc	3...30 V ca/cc	6...30 Vcc	6...30 Vcc	5...240 V ca/cc	5...30 V ca/cc	10...28Vcc	10...28Vcc
Corriente	100 mA	100 mA	200 mA	200 mA	100 mA	100 mA	80 mA	80 mA
Potencia	10 W / VA	10 W / VA	6 W / VA	6 W / VA	10 W / VA	10 W / VA	2 W / VA	2 W / VA
Cable	●	●	●	●	●	●	●	●
Conector M8								
Log. Cable	2,5 m	0,3 m	0,3 m	2,5 m	2,5 m	0,3 m	2,5 m	0,3 m
Protección	Contra inversión de polaridad y ondas de sobretensión						Contra cortocircuito, inversión de polaridad y ondas de sobretensión	
Indicador de estado	Led	Led	Led	Led	Led	Led	Led bicolor (Red-Green) permite mayor precisión del posicionado	
Temperatura	-20...85 °C (-4...185 °F)				-10...70 °C (14...140 °F)		-10...60 °C (14...158 °F)	

Cable de 2m con conector hembra de M8x1 : **0.900.000.531**

Interruptores magnéticos series RCE - RPE

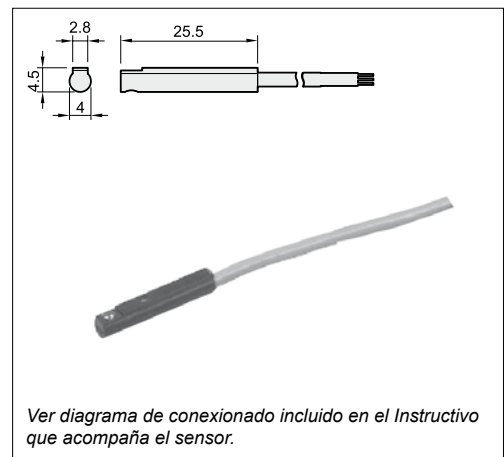
- Tipo..... Interruptor de actuación por proximidad de campo magnético
- Modelos Reed-switch (2 cables) o a efecto Hall (3 cables)
- Tipo de salida PNP (modelo a efecto Hall)
- Datos eléctricos Ver tabla
- Grado de protección IP 67
- Protección..... Contra inversión de polaridad y ondas de sobretensión (modelo a efecto Hall)
- Contacto Normal abierto
- Indicación de estado..... Mediante un LED
- Temperatura -10...70 °C (14...158 °F)
- Conexión Mediante cable o conector M8x1
- Fijación Directa sobre ranura



Modelo	Efecto tipo	Tensión	Corriente	Potencia	Cable	Conector M8	MiCRO
RCE	Reed-Switch	5...220 V ca/cc	50 mA	10 W	2m		0.900.001.327
RCE-QD	Reed-Switch	5...30 V ca/cc	100 mA	10 W	0,150m	•	0.900.001.331
RPE	Efecto Hall PNP	5...30 V cc	50 mA	1,5 W	2m		0.900.001.328
RPE-QD	Efecto Hall PNP	5...30 V cc	50 mA	1,5 W	0,150m	•	0.900.001.332

Interruptores magnéticos series RT - RTP

- Tipo..... Interruptor de actuación por proximidad de campo magnético
- Modelos Reed-switch (2 cables) ó a efecto Hall (3 cables)
- Tipo de salida PNP (modelo a efecto Hall)
- Datos eléctricos Ver tabla
- Grado de protección IP 67
- Protección..... Contra inversión de polaridad y ondas de sobretensión (modelo a efecto Hall)
- Contacto Normal abierto
- Indicación de estado..... Mediante un LED
- Temperatura -10...70 °C (14...158 °F)
- Conexión Mediante cable o conector M8x1
- Fijación Directa sobre ranura



Modelo	Efecto tipo	Tensión	Corriente	Potencia	Cable	Conector M8	MiCRO
RT	Reed-Switch	5...120 V ca/cc	100 mA	10 W	2m		0.900.001.329
RT-EQD	Reed-Switch	5...30 V ca/cc	100 mA	10 W	0,165m	•	0.900.001.333
RTP	Efecto Hall PNP	5...30 V cc	200 mA	6 W	2m		0.900.001.330
RTP-QD	Efecto Hall PNP	5...30 V cc	200 mA	6 W	0,165m	•	0.900.001.334

El conjunto es una económica y compacta combinación de cilindro neumático con una válvula.

El espacio ocupado es reducido y se minimiza el tiempo de montaje y conexionado. No se necesitan conectores ni tubos, excepto la alimentación general del conjunto. Para el caso de las versiones con cilindro CN10 se emplea un exclusivo barral de aluminio anodizado. Para los casos con cilindros CP10 el aire es conducido directamente por orificios ubicados dentro del tubo perfilado.

Tanto el cilindro como la válvula pueden adoptar todas las configuraciones y funciones que permiten cada gama (ver secciones específicas en este catálogo).

Es posible montar sensores de posición para controlar el propio movimiento del conjunto o interactuar con otros componentes del automatismo.

Ventajas principales:

- Máximo régimen de ciclado ya que la válvula está directamente montada sobre el cilindro, minimizando además consumo de aire.
- Ahorro de espacio por lo compacto del conjunto.
- Rapidez de montaje.
- Se pueden utilizar todos los accesorios de montaje de la respectiva gama de cilindros.
- Cilindros conformes a normas internacionales.
- Ahorro de conexiones y tubos.

Gamas:

La serie de cilindros CP10 está disponible a partir de diámetro 40 para esta ejecución.

La serie CN10 está disponible desde diámetro 32 hasta 100 mm. De acuerdo a las necesidades de velocidad de actuación, en modo general se recomienda solicitarlos con válvula de comando serie VM15 desde 32 hasta 50 mm de diámetro. Para utilizar válvulas serie Namur, hacerlo desde diámetro 63 hasta 100 mm, siempre dependiendo de la velocidad requerida.

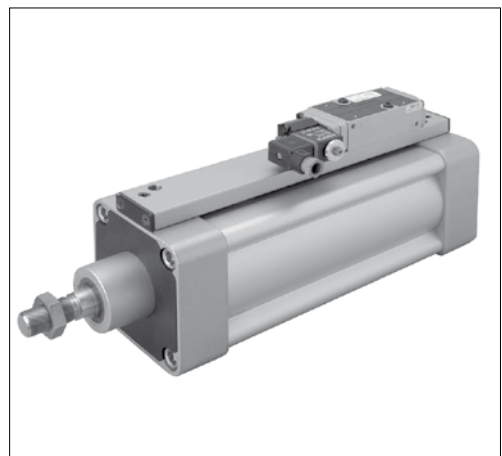
Consulte por otras variantes disponibles.



Serie CP10 + VM15



Serie CN10 + VM15



Serie CN10 + Namur

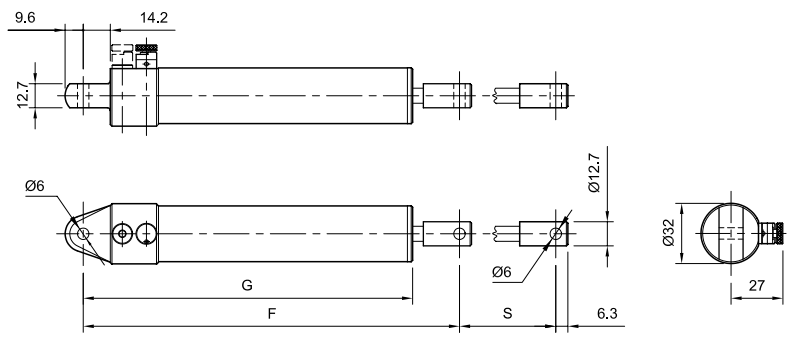
- Tipo..... Amortiguador hidráulico de doble efecto para regular desplazamientos en cilindros neumáticos o partes de máquinas
- Carreras..... 50, 100, 150, 200 ó 250 mm
- Temperatura -10...80 °C (14...176 °F)
- Máx. fuerza propulsora... Ver tabla
- Regulación de veloc Corona graduada con 8 posiciones: la posición 0 da la mínima velocidad, la posición 8 la máxima velocidad
- IMPORTANTE** Proveer un tope positivo mecánico para evitar que el amortiguador golpee internamente en el final de su carrera



La regulación se obtiene mediante cartuchos que pueden colocarse para regular la extensión, la compresión o ambas, e incluso con flujo libre en una de las carreras.
En forma opcional se puede solicitar un cable para ajuste remoto de la velocidad.

Carrera S	Con regulación de tracción y compresión	Con regulación solo tracción	Con regulación solo compresión
50	0.900.000.496	0.900.000.501	0.900.000.506
100	0.900.000.497	0.900.000.502	0.900.000.507
150	0.900.000.498	0.900.000.503	0.900.000.508
200	0.900.000.499	0.900.000.504	0.900.000.509
250	0.900.000.500	0.900.000.505	0.900.000.510

Máx. Nm por ciclo	Máx. Nm por hora	Máx. fuerza de propulsión (N)		G	F
		extensión	compresión		
203	73450	2000	2000	173	200
373	96050		1670	224	250
509	118650		1335	275	300
588	141250		900	325	350
706	163850		550	376	400



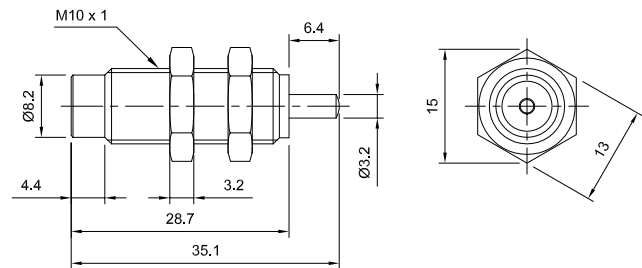
Accesorios y repuestos	
Cartucho de regulación	0.900.000.511
Tapón de flujo libre	0.900.000.512
Llave para cartucho	0.900.000.513



Tipo..... Amortiguador hidráulico de choque
 Máx. energía por impacto 2,2 Nm
 Máx. energía por hora 4100 Nm
 Máx. fuerza de choque... 700 N
 Fuerza del resorte 1,7 N (extendido)
 4,2 N (comprimido)
 Montaje..... Mediante cuerpo roscado que a su vez facilita la disipación del calor; se incluyen dos tuercas de montaje con cada unidad
 Temperatura -30...100 °C (-22...212 °F)
 Cálculo..... Puede realizarse manualmente usando los ábacos o mediante el software ENISIZE
IMPORTANTE Proveer un tope positivo mecánico para evitar que el amortiguador de choque golpee en el final de su carrera



MiCRO	
TK 21-1M	0.900.000.281
TK 21-2M	0.900.000.282
TK 21-3M	0.900.000.283



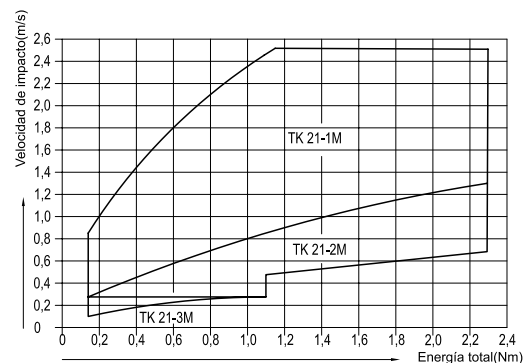
Dimensionado

1. Determinar el peso de la carga (Kg), la velocidad de impacto (m/s) y la fuerza propulsora (N).
2. Calcular la energía total (Nm). Consultar la sección Cálculos de este catálogo si fuera necesario.
3. Localizar el punto de intersección en el gráfico determinado por la velocidad de impacto y la energía total, seleccionando el modelo apropiado de amortiguador.
4. Consultar por aplicaciones fuera del gráfico, o velocidades de impacto menores a 0,10 m/s.

Ejemplo con aplicación horizontal:

Peso = 4 Kg
 Velocidad = 0,75 m/s
 Fuerza propulsora = 20 N

Energía total = 1,25 Nm
 Punto de intersección: da el modelo TK 21-2M

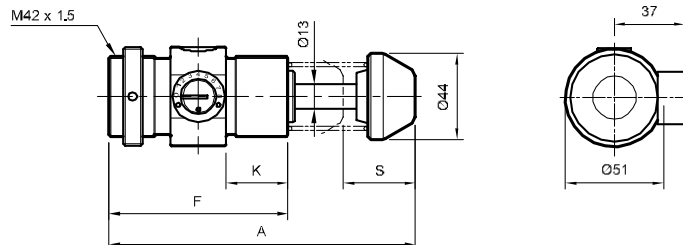


Tipo..... Amortiguador hidráulico de choque con regulación
 Regulación..... Mediante rueda micrométrica de ajuste con retención de posición. La posición 0 da la mínima fuerza de amortiguado, la posición 8 da la máxima fuerza de amortiguado
 Velocidad de impacto Máximo 3,3 m/s - Por velocidades menores a 0,5 m/s consultar
 Montaje..... Mediante cuerpo roscado que a su vez facilita la disipación del calor; se incluyen dos tuercas de montaje con cada unidad (serie OEM 1,5M sólo una tuerca)
 Temperatura -10...80 °C (14...176 °F)
 Cálculo..... Puede realizarse manualmente usando los ábacos o mediante el software ENISIZE www.enidine.com/industrial/enisizemain.html
IMPORTANTE Proveer un tope positivo mecánico para evitar que el amortiguador de choque golpee en el final de su carrera

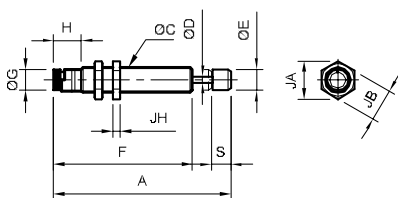


MiCRO		Carrera S	Máx. Nm por impacto	Máx. Nm por hora	Máx. fuerza de choque (N)	Fza. nominal res. extendido (N)	Fza. nominal res. comprimido (N)	Máx. fuerza propulsora (N)
ECO OEM 0,25 M	0.900.000.284	10	6	20000	890	3,5	7,5	350
ECO OEM 0,5 M	0.900.000.285	12,7	28	32000	3500	5,8	12,4	670
ECO OEM 1,0 MF	0.900.000.286	25	74	70000	4400	13	27	1330
ECO OEM 1,25 Mx1	0.900.000.287	25	195	100000	11120	56	89	2220
ECO OEM 1,25 Mx2	0.900.000.288	50	385	111400	11120	31	89	2220
OEM XT 1,5 Mx1	0.900.000.289	25	425	126000	20000	48	68	2890
OEM XT 1,5 Mx2	0.900.000.290	50	850	167000	20000	29	68	2890

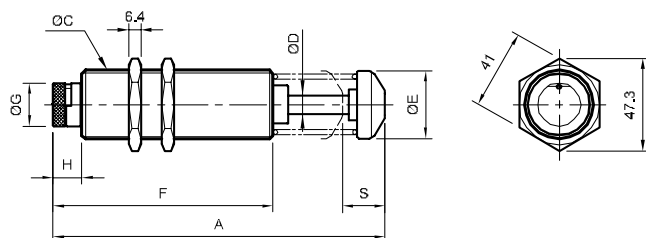
OEM 1,5 M



ECO OEM 0,25 M - 0,5 M - 1,0 MF



ECO OEM 1,25 M



(*) S = Carrera	S	A	ØC	ØD	ØE	F	ØG	H	K	JA	JB	JH
ECO OEM 0,25 M	9,4	91,2	M 14 x1,5	3,3	11,2	71,4	10,9	14,2	-	19,7	17	4
ECO OEM 0,5 M	12,7	110,5	M 20 x1,5	4,8	12,7	84,1	16	17	-	27,7	24	4,6
ECO OEM 1,0 MF	25	142,7	M 25 x1,5	6,4	15,7	104	22	14	-	37	32	4,6
ECO OEM 1,25 Mx1	25	155,5	M 36 X1.5	9,5	30,5	97	28	14	-	47,3	-	-
ECO OEM 1,25 Mx2	50	222	M 36 X1.5	9,5	30,5	138	28	14	-	47,3	-	-
OEM 1,5 Mx1	25	162				95			32			
OEM 1,5 Mx2	50	212				120			45			

Aplicación vertical: caída libre

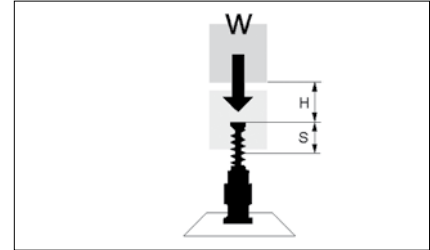
W = 30 Kg
H = 0,5 m
S = 0,025 m

$E_k = 9,8 \times W \times H$
 $E_k = 9,8 \times 30 \times 0,5$
 $E_k = 147 \text{ Nm}$

Se prueba el modelo OEM 1,5 Mx1:
 $E_w = 9,8 \times W \times S$
 $E_w = 9,8 \times 30 \times 0,025$
 $E_w = 7,35 \text{ Nm}$

$E_T = E_k + E_w$
 $E_T = 147 + 7,35$
 $E_T = 154,35 \text{ Nm}$

Tras esto comprobamos que el modelo OEM 1,5 Mx1 es el adecuado. Verificamos ahora la velocidad de impacto:
 $V = \sqrt{19,6 \times H}$
 $V = \sqrt{19,6 \times 0,5}$
 $V = 3,1 \text{ m/seg}$



Aplicación vertical: moviendo una carga con fuerza propulsora hacia abajo

W = 7 Kg
V = 2 m/seg
d = 25 mm (Ø cil.)
P = 5 bar
C = 10 ciclos/hora

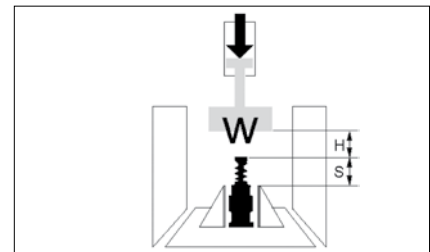
Cálculo de la energía cinética:
 $E_k = 1/2 \times W \times V^2$
 $E_k = 1/2 \times 7 \times 2^2$
 $E_k = 14 \text{ Nm}$

Tras esto asumimos que el modelo OEM 1,0 MF es adecuado. Ahora calcularemos la energía de trabajo:
 $F_d = [0,07854 \times d^2 \times P] + (9,8 \times W)$
 $F_d = [0,07854 \times 25^2 \times 5] + (9,8 \times 7)$
 $F_d = 314,03 \text{ N}$

$E_w = F_d \times S$
 $E_w = 314,03 \times 0,025$
 $E_w = 7,85 \text{ Nm}$
Calcularemos la energía total:
 $E_T = E_k + E_w$
 $E_T = 14 + 7,85$
 $E_T = 21,85 \text{ Nm}$

Energía total absorbida por hora:
 $E_T C = E_T \times C$
 $E_T C = 21,85 \times 200$
 $E_T C = 4370 \text{ Nm/h}$

El modelo OEM 1,0 MF es el adecuado.



Aplicación vertical: moviendo una carga con fuerza propulsora hacia arriba

W = 40 Kg
V = 2 m/seg
d = 2 x 32 mm (Ø cilindro, cant. 2 cilindros)
P = 6 bar
C = 20 ciclos/hora

Cálculo de la energía cinética:
 $E_k = 1/2 \times W \times V^2$

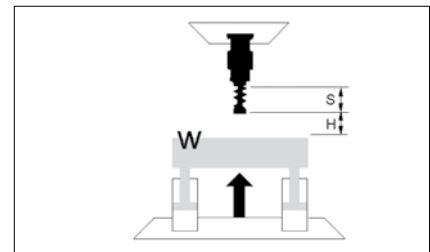
$E_k = 1/2 \times 40 \times 2^2$
 $E_k = 80 \text{ Nm}$
Tras esto asumimos el modelo OEM 1,25 Mx1 como el adecuado.

Ahora calcularemos la energía de trabajo:
 $F_d = 2 \times [0,07854 \times d^2 \times P] - (9,8 \times W)$

$F_d = 2 \times [0,07854 \times 32^2 \times 5] - (9,8 \times 40)$
 $F_d = 412,25 \text{ N}$
 $E_w = F_d \times S$
 $E_w = 412,25 \times 0,025$
 $E_w = 10,3 \text{ Nm}$
Calcularemos la energía total:
 $E_T = E_k + E_w$
 $E_T = 80 + 10,3$

$E_T = 90,3 \text{ Nm}$
Energía total absorbida por hora:
 $E_T C = E_T \times C$
 $E_T C = 90,3 \times 20$
 $E_T C = 1806 \text{ Nm/h}$

El modelo OEM 1,25 Mx1 es el adecuado.



Aplicación vertical: moviendo una carga desde un motor

W = 50 Kg
V = 1,5 m/seg
Potencia motor = 1 Kw
C = 20 ciclos/hora

Cálculo de la energía cinética:
 $E_k = 1/2 \times W \times V^2$
 $E_k = 1/2 \times 50 \times 1,5^2$
 $E_k = 56,25 \text{ Nm}$

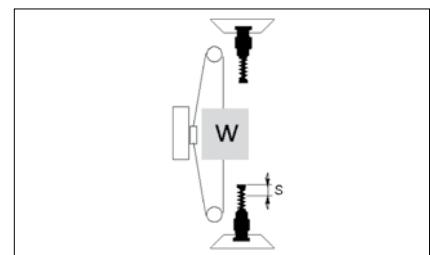
Caso A (hacia arriba):
Calcularemos la energía de trabajo:
 $F_d = \frac{(3000 \times Kw)}{V} - (9,8 \times W)$
 $F_d = \frac{(3000 \times 1)}{1,5} - 490$

$F_d = 1510 \text{ N}$
Tras esto asumimos el modelo OEM 1,25 Mx1 como el adecuado.
 $E_w = F_d \times S$
 $E_w = 1510 \times 0,025$
 $E_w = 37,75 \text{ Nm}$
Calcularemos la energía total:
 $E_T = E_k + E_w$
 $E_T = 56,25 + 37,75$
 $E_T = 94 \text{ Nm}$

Energía total absorbida por hora:
 $E_T C = E_T \times C$
 $E_T C = 94 \times 20$
 $E_T C = 1.880 \text{ Nm/h}$

El modelo OEM 1,25 Mx1 es el adecuado.
Caso B (hacia abajo):
Calcularemos la energía de trabajo:
 $F_d = \frac{(3000 \times Kw) + (9,8 \times W)}{V}$
 $F_d = \frac{(3000 \times 1) + 490}{1,5}$
 $F_d = 2490 \text{ N}$
Tras esto asumimos el modelo OEM 1,5 Mx1 como el adecuado.
 $E_w = F_d \times S$
 $E_w = 2490 \times 0,025$
 $E_w = 62,25 \text{ Nm}$

Calcularemos la energía total:
 $E_T = E_k + E_w$
 $E_T = 56,25 + 62,25$
 $E_T = 118,5 \text{ Nm}$
Energía total absorbida por hora:
 $E_T C = E_T \times C$
 $E_T C = 118,5 \times 20$
 $E_T C = 2370 \text{ Nm/h}$
El modelo OEM 1,5 Mx1 es el adecuado.



Aplicación horizontal: móvil sólo con inercia

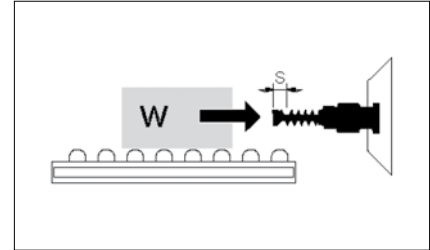
W = 60 Kg
V = 1,5 m/seg
C = 200 ciclos/hora

$E_k = 1/2 \times W \times V^2$
 $E_k = 1/2 \times 60 \times 1,5^2$
 $E_k = 67,5 \text{ Nm}$
Asumimos el modelo OEM 1,25 Mx1 como el adecuado.

Cálculo de energía de trabajo: no aplicable

Calcularemos la energía total:
 $E_t = E_k$
 $E_t = 67,5 \text{ Nm}$

Energía total absorbida por hora:
 $E_t C = E_t \times C$
 $E_t C = 67,5 \times 200$
 $E_t C = 13500 \text{ Nm/h}$
El modelo OEM 1,25 Mx1 es el adecuado.



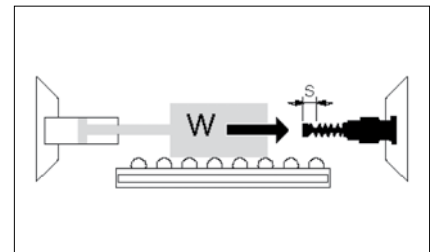
Aplicación horizontal: móvil impulsado

d = 63 mm (Ø cil.)
P = 6 bar
S = 0,025 m
El resto de los datos coincide con los del ejemplo anterior.
 $F_D = 0,07854 \times d^2 \times P$
 $F_D = 0,07854 \times 63^2 \times 6$
 $F_D = 1870,35 \text{ N}$
Asumimos el modelo OEM 1,5 Mx1 como el adecuado.

$E_w = F_D \times S$
 $E_w = 1870,35 \times 0,025$
 $E_w = 46,76 \text{ Nm}$
Combinando la energía cinética del ejemplo anterior y la fuerza propulsora:
 $E_t = E_k + E_w$
 $E_t = 67,5 + 46,76$
 $E_t = 114,26 \text{ Nm}$

Energía total a ser absorbida por hora:
 $E_t C = E_t \times C$
 $E_t C = 114,26 \times 200$
 $E_t C = 22.852 \text{ Nm/hora}$
Puede elegirse el modelo:
OEM 1,5 Mx1

NOTA: Cuando la energía/hora exceda la capacidad de disipación del amortiguador, utilizar el tamaño inmediato superior. Cuando el móvil es desplazado mediante una fuerza propulsora (F_D), verificar la máxima admitida para el modelo elegido.



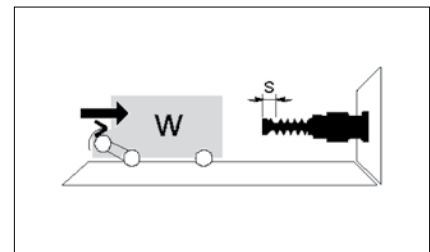
Aplicación horizontal: móvil impulsado por un motor

W = 250 Kg
V = 1m/seg
Potencia motor = 0,5 Kw
C = 50 ciclos/hora
 $E_k = 1/2 \times W \times V^2$
 $E_k = 1/2 \times 250 \times 1^2$
 $E_k = 125 \text{ Nm}$
Asumimos el modelo OEM 1,25 Mx2 como el adecuado.

Cálculo de energía de trabajo:
 $F_D = \frac{3000 \times Kw}{V}$
 $F_D = \frac{3000 \times 0,5}{1}$
 $F_D = 1500 \text{ N}$
 $E_w = F_D \times S$
 $E_w = 1500 \times 0,05$
 $E_w = 75 \text{ Nm}$

Calcularemos la energía total:
 $E_t = E_k + E_w$
 $E_t = 125 + 75$
 $E_t = 1575 \text{ Nm}$
Energía total a ser absorbida por hora:
 $E_t C = E_t \times C$
 $E_t C = 1575 \times 50$
 $E_t C = 78.750 \text{ Nm/h}$

El modelo OEM 1,25 Mx2 es el adecuado.

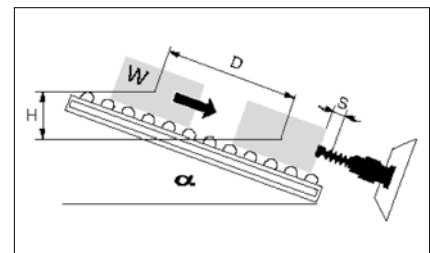


Aplicación con una carga moviéndose libremente en un plano inclinado

W = 25 Kg
H = 0,2 m
 $\alpha = 30^\circ$
C = 250 ciclos/hora
 $E_k = 9,8 \times W \times H$
 $E_k = 9,8 \times 25 \times 0,2$
 $E_k = 49 \text{ Nm}$
 $F_D = 9,8 \times W \times \text{sen} \alpha$
 $F_D = 9,8 \times 25 \times 0,5$
 $F_D = 122,5 \text{ N}$

Probamos con el modelo OEM 1,0 MF.
 $E_w = F_D \times S$
 $E_w = 122,5 \times 0,025$
 $E_w = 3,06 \text{ Nm}$
Combinando la energía cinética con el efecto de la fuerza propulsora:
 $E_t = E_k + E_w$
 $E_t = 49 + 3,06$
 $E_t = 52,06 \text{ Nm}$

La energía total absorbida por hora:
 $E_t C = E_t \times C$
 $E_t C = 52,06 \times 250$
 $E_t C = 13015 \text{ Nm/hora}$
El modelo elegido es adecuado.



Aplicación horizontal: masa en rotación

W = 45 Kg
 $\omega = 1,5 \text{ rad/seg}$
 T = 120 Nm
 K = 0,4 m
 $R_s = 0,5 \text{ m}$
 C = 120 ciclos/hora

$E_k = 0,5 \times I \times \omega^2$
 $E_k = 0,5 \times 7,2 \times 1,5^2$
 $E_k = 8,1 \text{ Nm}$
 Asumimos el modelo OEM 0,5M.

$E_w = F_D \times S$
 $E_w = 240 \times 0,012$
 $E_w = 2,88 \text{ Nm}$

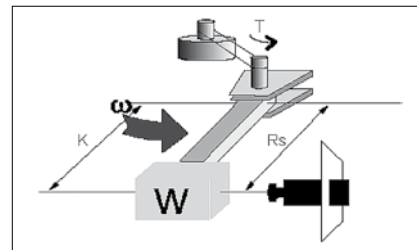
Energía total a ser absorbida por hora:
 $E_t C = E_t \times C$
 $E_t C = 10,98 \times 120$
 $E_t C = 1317,6 \text{ Nm/hora}$

Cálculo de energía cinética:
 $I = W \times K^2 = 45 \times 0,4^2$
 $I = 7,2 \text{ Nm/seg}^2$

Cálculo de la energía de trabajo:
 $F_D = T / R_s$
 $F_D = 120 / 0,5$
 $F_D = 240 \text{ N}$

Combinando la energía cinética y la energía motriz:
 $E_t = E_k + E_w$
 $E_t = 8,1 + 2,88$
 $E_t = 10,98 \text{ Nm}$

El modelo OEM 0,5 M es suficiente.



Aplicación horizontal: rotación de puerta

W = 25 Kg
 $\omega = 2,5 \text{ rad/seg}$ (velocidad angular)
 Torque T = 10 Nm
 $R_s = 0,5 \text{ m}$
 A = 1 m
 B = 0,1 m
 C = 250 ciclos/hora

$I = 25 \times 0,58^2$
 $I = 8,4 \text{ Nm/seg}^2$

$E_w = F_D \times S$
 $E_w = 20 \times 0,025$
 $E_w = 0,5 \text{ Nm}$

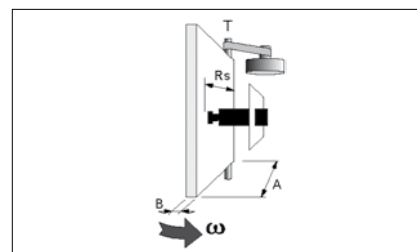
Energía total absorbida por hora:
 $E_t C = E_t \times C$
 $E_t C = 26,8 \times 250$
 $E_t C = 6700 \text{ Nm/h}$
 Cálculo de velocidad de impacto y confirmar la selección:

$K = 0,289 \times \sqrt{4 \times A^2 + B^2}$
 $K = 0,289 \times \sqrt{4 \times 1^2 + 0,1^2}$
 $K = 0,58 \text{ m}$
 $I = W \times K^2$

$E_k = (I \times \omega^2) / 2$
 $E_k = (8,4 \times 2,5^2) / 2$
 $E_k = 26,3 \text{ Nm}$
 Asumimos el modelo OEM 1,0 MF como el adecuado.

Calcularemos la energía total:
 $E_t = E_k + E_w$
 $E_t = 26,3 + 0,5$
 $E_t = 26,8 \text{ Nm}$

$V = R_s \times \omega$
 $V = 0,5 \times 2,5$
 $V = 1,25 \text{ m/seg}$
 El modelo OEM 1,0 MF es el adecuado.



Aplicación vertical: brazo rotante con carga movido por motor

Este ejemplo ilustra el cálculo para dos condiciones: Caso A (carga opuesta a la gravedad), Caso B (carga ayudada por la gravedad)

W = 50 Kg
 $\omega = 2 \text{ rad/seg}$ (velocidad angular)
 T = 350 Nm (Torque)
 $\theta = 30^\circ$ (ángulo de rotación)
 $R_s = 0,4 \text{ m}$
 C = 1 ciclo/hora
 K = 0,6 m

CASO A:
 Cálculo de la energía de trabajo
 $F_D = \frac{T - (9,8 \times W \times K \times \text{Sen } \theta)}{R_s}$
 $F_D = \frac{350 - (9,8 \times 50 \times 0,6 \times 0,5)}{0,4}$
 $F_D = 507,5 \text{ Nm}$

CASO B:
 Cálculo de la energía de trabajo
 $F_D = \frac{T + (9,8 \times W \times K \times \text{Sen } \theta)}{R_s}$
 $F_D = \frac{350 + (9,8 \times 50 \times 0,6 \times 0,5)}{0,4}$
 $F_D = 1242,5 \text{ N}$

$I = W \times K^2$
 $I = 50 \times 0,6^2$
 $I = 18 \text{ Nm/seg}^2$

$E_w = F_D \times S$
 $E_w = 507,5 \times 0,025 = 12,7 \text{ Nm}$

$E_w = F_D \times S$
 $E_w = 1242,5 \times 0,025 = 31,1 \text{ Nm}$

$E_k = 1/2 \times I \times \omega^2$
 $E_k = 1/2 \times 18 \times 2^2$
 $E_k = 36 \text{ Nm}$

Cálculo total de energía:
 $E_t = E_k + E_w$
 $E_t = 36 + 12,7$
 $E_t = 48,7 \text{ Nm}$

Cálculo total de energía:
 $E_t = E_k + E_w$
 $E_t = 36 + 31,1$
 $E_t = 67,1 \text{ N}$

El modelo OEM 1,0MF cumple con estos requisitos.

$E_t C = E_t = 48,7 \text{ Nm}$
 Calcularemos velocidad de impacto y confirmar la selección:
 $V = R_s \times \omega = 0,4 \times 2 = 0,8 \text{ m/seg}$

$E_t C = E_t = 67,1 \text{ Nm}$
 Calcularemos velocidad de impacto y confirmar la selección:
 $V = R_s \times \omega = 0,4 \times 2 = 0,8 \text{ m/seg}$

El modelo: OEM 1,0 MF es el adecuado.

El modelo OEM 1,0 MF es el adecuado.

