



VALBOL

Válvulas Worcester de Argentina S.A.



L20/H20
L55/H55
L140/H140
L300/H300



Actuadores Eléctricos
Multivoltaje

Actuadores Eléctricos Multivoltaje VALBOL

Los actuadores eléctricos reversibles VALBOL giro 90° son la más moderna representación de las futuras generaciones de actuadores para el control eléctrico de válvulas.

La gama de actuadores VALBOL series "L" y "H" es una verdadera revolución en el campo de los actuadores eléctricos reversibles. Incorporando las más modernas tecnologías disponibles se logró un producto donde la seguridad de funcionamiento, economía en costo y larga vida han sido cuidado hasta el más mínimo detalle. Específicamente desarrollados para aplicaciones de un cuarto de vuelta (con posibilidades de ángulo de maniobra de hasta 270°) y pares reales de maniobras hasta 300 Nm esta nueva línea es el accesorio ideal para la automatización eléctrica de válvulas esféricas, mariposa. TODOS LOS MODELOS VALBOL series "L" y "H" están equipados con los siguientes elementos:

Características Técnicas:

ATC CONTROL TERMICO DE LA TEMPERATURA:

Calefactor de 4W controlado termostáticamente para el mantenimiento de la temperatura interior entre 20° y 30° C (68° F - 86° F) y evitar así daños por condensación.

AVS Multivoltaje:

Alimentación eléctrica corriente alterna ó continua indistintamente:

Serie "L": de 15 a 48 V AC ó 12 V a 48 V DC

Serie "H": de 80 a 240 V AC ó DC

ETL Control Electrónico de Par:

El continuo control electrónico produce un funcionamiento suave así como un cuidadoso control del consumo del motor hasta un máximo par permitido. Cuando éste es excedido, el sistema ETL suspende la alimentación eléctrica para prevenir posibles daños al actuador y libera la presión de los engranajes para facilitar el accionamiento del mando manual de emergencia. Un LED interno da información visual de la situación del ETL.

LED encendido informa de funcionamiento normal.

LED destellante informa que el máximo par permitido ha sido sobrepasado y que ETL está actuado.

PES Configuración Conexión AC / DC:

Ambas opciones son posibles para el mismo actuador, simplemente debe conectarse la alimentación según el esquema de conexiones que figura en la etiqueta exterior del actuador.

Conectores externos DIN facilitan la conexión eléctrica al actuador sin necesidad de abrir la tapa del mismo.

VFC Contactos Auxiliares:

2 contactos (microinterruptores) adicionales para transmisión de señal. Ej.: Señalización de posición.

Especificaciones

ESPECIFICACIONES	L-20	H-20	L-55	H-55	L-140	H-140	L-300	H-300
Voltaje	12-48 VDC -0/+5% 15-48 VAC -0/+5%	80-240 VAC/VDC	12-48 VDC -0/+5% 15-48 VDC -0/+5%	80-240 VAC/VDC	12-48 VDC -0/+5% 15-48 VDC -0/+5%	80-240 VDC -0/+5%	12-48 VDC -0/+5% 15-48 VDC -0/+5%	80-240 VDC -0/+5%
Tiempo Maniobra en Vacío (s/90) ± 10%	8 seg.	8 seg.	10 seg.	10 seg.	33 seg.	33 seg.	60 seg.	60 seg.
Par Maniobra en operación (Nm-lb/in)	20 Nm - 177 lb.in	20 Nm - 177 lb.in	55 Nm - 486 lb.in	55 Nm - 486 lb.in	140 Nm - 1239 lb.in	140 Nm - 1239 lb.in	300 Nm - 2655 lb.in	300 Nm - 2655 lb.in
Par Máximo Arranque (Nm/lb/in)	25 Nm - 221 lb.in	25 Nm - 221 lb.in	60 Nm - 540 lb.in	60 Nm - 540 lb.in	170 Nm - 1504 lb.in	170 Nm - 1504 lb.in	350 Nm - 3097 lb.in	350 Nm - 3097 lb.in
Consumo a Par Máximo ± 5%	24 VAC 1900 mA - 45.6 W 24 VDC 900 mA - 21.6 W 48 VAC 900 mA - 43.2 W 48 VDC 400 mA - 19.2 W	110 V 180 mA - 19.8 W 220 V 85 mA - 20.9 W	24 VAC 3100 mA - 74.4 W 24 VDC 2800 mA - 67.7 W 48 VAC 1300 mA - 62.4 W 48 VDC 1000 mA - 48 W	110 V 400 mA - 44 W 220 V 125 mA - 27.5 W	24 VAC 3600 mA - 86.4 W 24 VDC 3000 mA - 72 W 48 VAC 1300 mA - 62.4 W 48 VDC 1000 mA - 48 W	110 V 700 mA - 77 W 220 V 230 mA - 50.6 W	24 VAC 3600 mA - 86.4 W 24 VDC 3000 mA - 72 W 48 VAC 1300 mA - 62.4 W 48 VDC 1000 mA - 48 W	110 V 700 mA - 77 W 220 V 230 mA - 50.6 W
Peso (Kg)	1.5	1.5	1.8	1.8	5.2	5.2	5.2	5.2
ESPECIFICACIONES COMUNES A TODOS LOS MODELOS								
Tiempo Bajo Tensión (%)	75							
Protección IEC 60529	IP-65							
Angulo Maniobra (°)	90° - 180° - 270°							
Temperatura °C	-20° + 70° C							
Interruptor Final Carrera	4 SPDT micro							
Resistencia Calefactora (W)	4							
Conectores	DIN 43650 / ISO 4400 & C192							

MUY IMPORTANTE SERIE "L" ALIMENTACION DC: El voltaje real de alimentación eléctrica en la base del conector DIN con el actuador en funcionamiento no debe ser menos de **12 V**.

MUY IMPORTANTE SERIE "L" ALIMENTACION AC: El voltaje real de alimentación eléctrica en la base del conector DIN con el actuador en funcionamiento no debe ser menos de **15 V**.

■ Materiales

Cuerpo y Tapa
Levas Internas
Ejes Principales Externos
Engranajes
Indicador de Posición
Tornillería

Poliamida anticorrosiva
Poliamida
Acero Inoxidable
Acero y Poliamida
Poliamida + Fibra de Vidrio
Acero Inoxidable

■ Accesorios y Montaje

Accesorios Opcionales

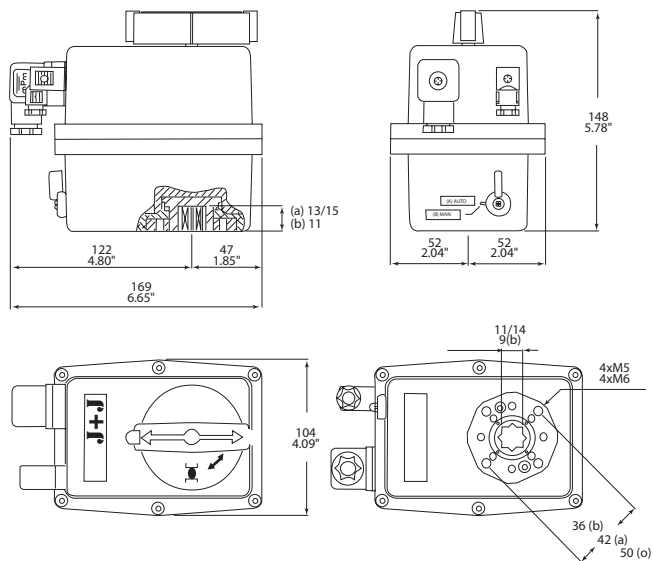
DPS 2000 posicionador 4 ÷ 20 mA ó 0÷10 V

Montaje

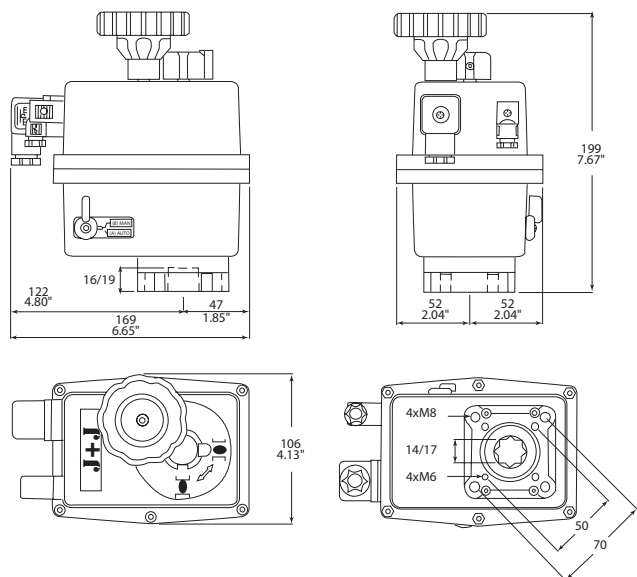
ISO 5211 Multibrida F-03, F-04 y F-05



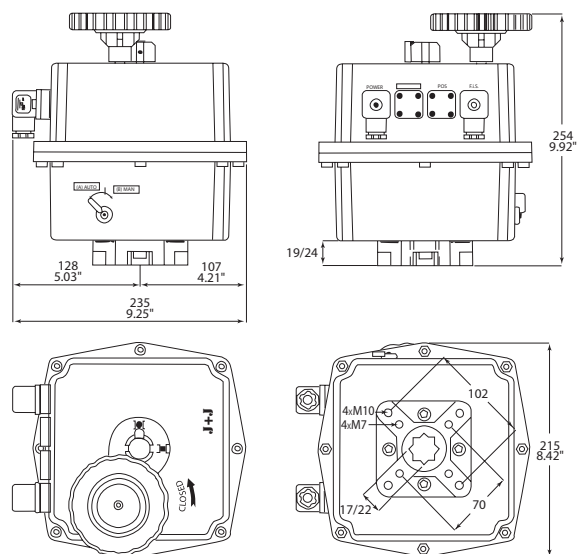
L-20 / H-20



L-55 / H-55



L-140 / H-140 L-300 / H-300

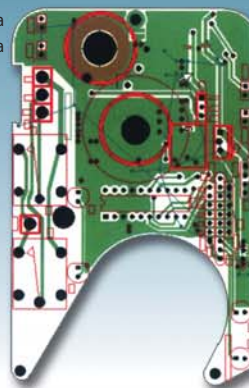


El **DPS 2000** es un accesorio para los actuadores eléctricos VALBOL que convierte a los mismos en posicionadores de válvulas servocontrolado.

El DPS 2000 es un módulo con microprocesador de entrada y salidas analógicas pero que lleva a cabo todas las operaciones de calibración y funcionamiento mediante un algoritmo microinformático.

La entrada de consigna de posición es convertida a un valor numérico digital y comparada continuamente con la posición de un potenciómetro acoplado mecánicamente al eje de la válvula. El programa contenido en el microchip, efectúa los cálculos necesarios para determinar el sentido en el cual deberá girar el motor para que la posición del potenciómetro y por tanto de la válvula corresponda a la requerida por la señal de consigna. Una vez el valor de la señal corresponde con la posición, el motor se mantiene parado entretanto no vuelva a variar el valor de la señal de entrada.

0-10 V entrada
4-20 mA entrada

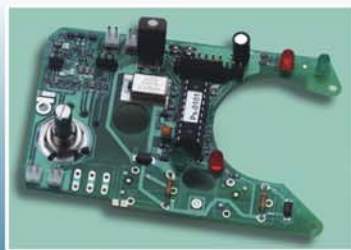


0-10 V salida
4-20 mA salida



Características generales

Alimentación	220 VAC - 110 VAC - 24 VAC 24 VDC - 12 VDC
Señal Entrada	4 ÷ 20 mA ó 0 ÷ 10 V
Señal Salida	4 ÷ 20 mA ó 0 ÷ 10 V
Precisión	3% - 256 posiciones en 90°
Ajustes	Max. - Min. - Deadband
Linealidad	3%
Histéresis	3%
Resolución Mínima	1%





Codificación

1. Modelo	2. Tamaño	3. Clasificación de zona	4. Límites de carrera	5. Potencia	6. Voltaje	7. Funcionamiento (*)
J2	20	W: NEMA IV	M4: 4 SPDT mecánicos	200: 20Nm	L: Baja H: Alta (ver tabla)	M: Modulante
	30			550: 55 Nm		
	40			140: 140 Nm		
	50			300: 300 Nm		

(*) Sin este dígito el equipo es de tipo ON-OFF



Ejemplo

1	2	3	4	5	6	7
J2	30	W	4M	550	L	

Distribuidores

OLAVARRIA

Sistemas y Servicios
Av. Pellegrini 1527 (B7400FPL) Olavarría
Tel. Fax: 02284 450102
e-mail: ventas@sistem.com.ar

CORDOBA

Ferreal S.A.
Emilio Caraffa 2615, Villa Cabrera,
(X5009BSP) Córdoba
Tel.: 0351 4800013/4807070
Fax: 0351 4806101
e-mail: ferreal@arnet.com.ar

BAHIA BLANCA

Servin Ingeniería y Equipos
Av. Colón 2110/16 (B8000FUY) Bahía Blanca
Tel.: 0291 4547318/4528687 - Fax: 0291 4553727
e-mail: servinbbca@serviningeneria.com.ar

NEUQUEN

Fluodinámica S.A.
Dr. Teodoro Planas 4843 (8300) Neuquén
Tel.: (54) 0299 444-1444
e-mail: comercialnqn@fluodinamica.com.ar

TUCUMAN (NOA)

Fluodinámica S.A.
Ejército del Norte 688/74 (T4000KIN) Tucumán
Tel.: 0381 4330977 - Fax: 0381 4330283
e-mail: comercialtuc@fluodinamica.com.ar

CHUBUT

Terramar S.R.L.
Pedro Pablo Ortega 4216 (U9003AGX)
Barrio Industrial Comodoro Rivadavia
Tel. 0297 4480552/4483989/4410132/133
Fax: 0297 4480552
e-mail: terramar@sinectis.com.ar

TIERRA DEL FUEGO

Fadats Fueguina
Av. Belgrano 1192 (V9420BBV) Río Grande
Tel./Fax: 02964 432668 / 425645
e-mail: fadats@netcombbs.com.ar

MENDOZA (Cuyo)

Industrias Montefiore S.A.
Godoy Cruz 100 (M5519CAB)
San José - Guaymallén - Mendoza
Tel.: 0261 4457171/4457161 - Fax: 0261 4457161
e-mail: comercialmza@monteriore.com.ar

SANTA FE

Fluodinámica S.A.
Cafferata 1441 (S2002QXM) Rosario
Tel. 0341 4352300 - Fax: 0341 4352500
e-mail: comercialros@fluodinamica.com.ar

MAR DEL PLATA

Tecnología integral S.R.L.
Vieytes 3130 (B7602FCL) Mar del Plata
Tel. Fax: 0223 4760607
e-mail: tecgralmdp@tecgral.com.ar



VALVULAS WORCESTER DE ARGENTINA S.A.

Oswaldo Cruz 3333 - (C1293ADL)
Ciudad Autónoma de Buenos Aires - Argentina
Tel.: 54 (11) 4303-0037 - Fax: 54 (11) 4301-8694
mail@valbol.com.ar - www.valbol.com