

COMANDOS HIDRAULICOS CHT-60 / CHT-100

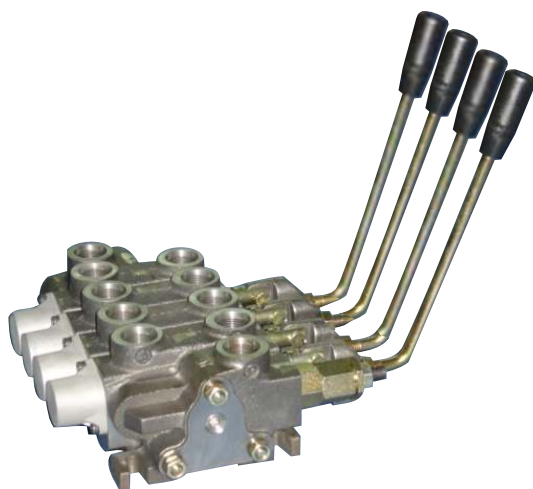


GENERALIDADES:

Valvulas de accionamiento manual a palanca o neumático de tres posiciones con retorno a resorte o posicionadas para aplicaciones viales, agrícolas, navales e industriales u otras aplicaciones.

MONTAJE:

Armado en block de uno o más cuerpos con válvulas de alivio principal y secundarias, alivio anti-cavitación o crossover, en tamaños de 60 lts., con roscas de 3/4" o 7/8" UNF y 120 lts., con roscas de 1 1/16" UNF, con aro sello.



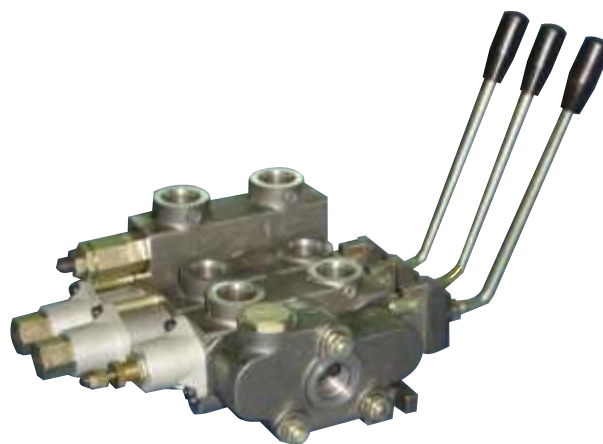
ACCIONAMIENTO MANUAL



CON REGULACION DE CARRERA



ACCIONAMIENTO NEUMATICO

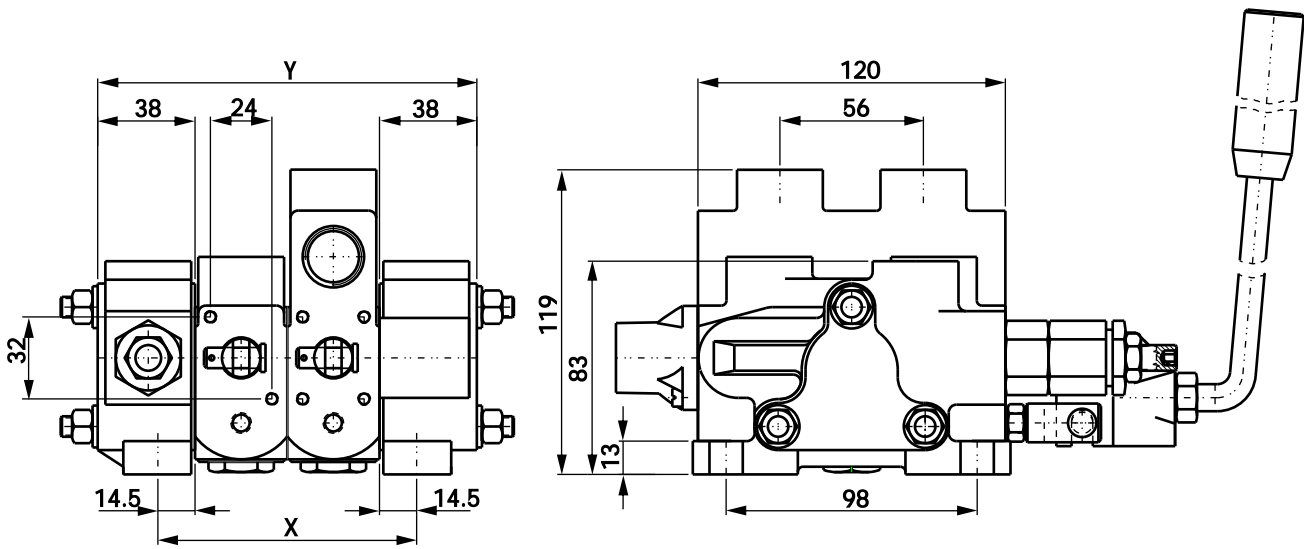


DESTRABE HIDRAULICO

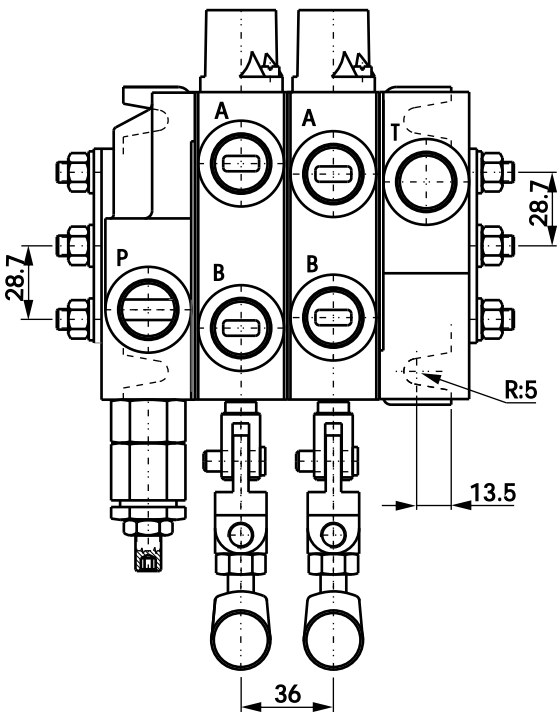
CARACTERISTICAS TECNICAS:

Caudal nominal CHT- 60	60 Lts. x min.
Caudal nominal CHT- 100	120 Lts. x min.
Presión de trabajo	250 Bar
Presión máxima en el cuerpo de salida	40 Bar
Temperatura de trabajo	40°C+80°C
Fluido recomendado	Aceite hidráulico mineral
Viscosidad recomendado	26-55 cSt

DIMENSIONES GENERALES CHT-60



CUADRO DE DIMENSIONES EN FUNCIÓN DE LA CANTIDAD DE CUERPOS.

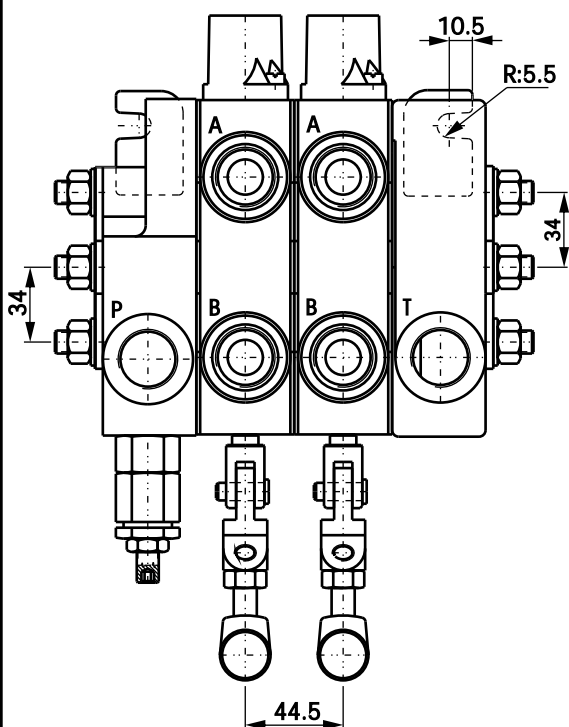
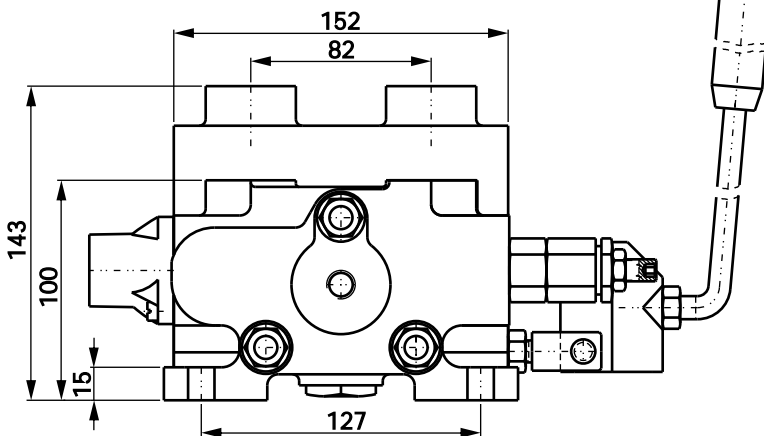
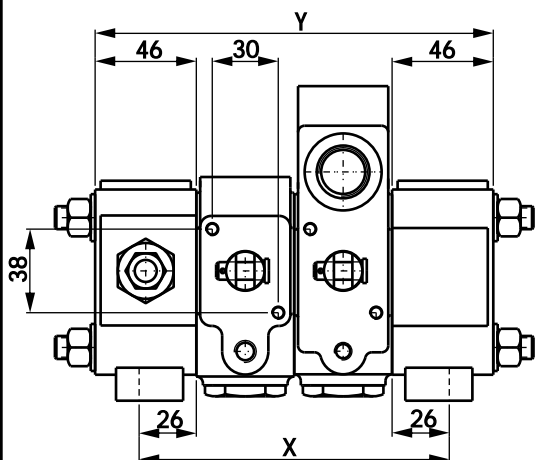


CUERPOS	X	Y
1	65	112
2	101	148
3	137	184
4	173	220
5	209	256
6	245	292
7	281	328
8	317	364
9	353	400
10	389	436
11	425	472
12	461	508

NOTA:

El accionamiento manual se provee del lado B en forma estandar, a pedido se puede proveer en lado A, así como también los conjuntos de centrajes en todas sus variantes.

DIMENSIONES GENERALES CHT-100



CUADRO DE DIMENSIONES EN FUNCIÓN DE LA CANTIDAD DE CUERPOS.

CUERPOS	X	Y
1	97	137
2	141	181
3	186	226
4	231	270
5	275	314
6	320	359
7	364	403
8	408	448
9	453	492
10	497	537
11	542	581
12	586	626

NOTA:

El accionamiento manual se provee del lado B en forma estandar, a pedido se puede proveer en lado A, así como también los conjuntos de centrages en todas sus variantes.



Planta y Atención Comercial:
 Diagonal 77 (Ex Belgrano) N° 7631
 (B1655EGK) - J. L. Suárez - Pcia. Bs. As.
 Tel.: 4729-7162/7257
 Telefax: (54-11) 4729-7676
 E-mail: toresa@toresacom.ar
 Website: www.toresacom.ar

