



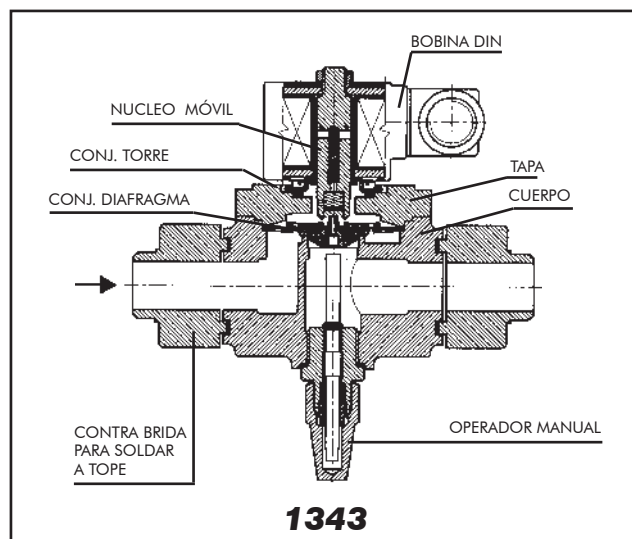
**Serie 1343F**



**Serie 1343**

**Características principales**

- Cuerpo de fundición.
- Bridas para soldar forjadas en acero.
- Diafragmas y asientos de PTFE.
- Bobinas capsuladas con conexiones DIN 43650. IP65.
- Mínima presión de trabajo: 0,07 bar (1 psi) excepto: 1343 AT1: 0 bar.
- Máxima presión diferencial: 21 bar (300 psi).
- Máxima presión de trabajo: 28 bar (400 psig)
- Rango de temperatura: -40°C a 110°C (-40°F a 230°F).
- Operador manual excepto en 1343 AT1 opcional en 1343 AT3.
- Opcional filtro 1347 incorporado.



**Especificaciones técnicas**

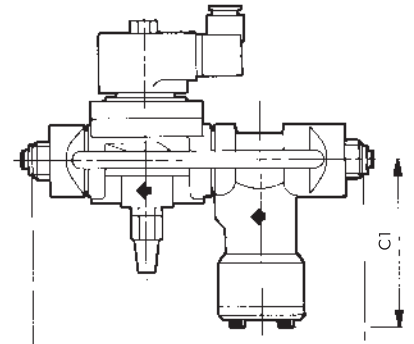
Tamaño	Conexión	Nº Catálogo		Coeficiente Kv.	Peso en kg (*)		Kit de reparación	
		sin filtro	con filtro		s/filtro	c/filtro	sin filtro	con filtro
1/2"	Bridas p/soldar	<b>1343 AT1</b>	<b>1343 AT1F</b>	0,16	1.58	2.75	K43HT1	K43HT1F
	Bridas p/soldar	<b>1343 AT3</b>	<b>1343 AT3F</b>	1,6	1.95	3	K43FT1	K43FT1F
3/4"	Bridas p/soldar	<b>1343 AT34</b>	<b>1343 AT34F</b>	2,1	2.15	4.34	K43FT3	K43FT3F
	Bridas p/soldar	<b>1343 AT4</b>	<b>1343 AT4F</b>	4,5	3.554	5.74	K43FT2	K43FT2F
1"	Bridas p/soldar	<b>1343 AT5</b>	<b>1343 AT5F</b>		3.28	5.64		
	1,1/4"	Bridas p/soldar	<b>1343 AT6</b>	<b>1343 AT6F</b>	8	3.6	5.53	K43FT5
Bridas p/soldar		<b>1343 AT7</b>	<b>1343 AT7F</b>	3.5		5.43		

**Opcionales:**

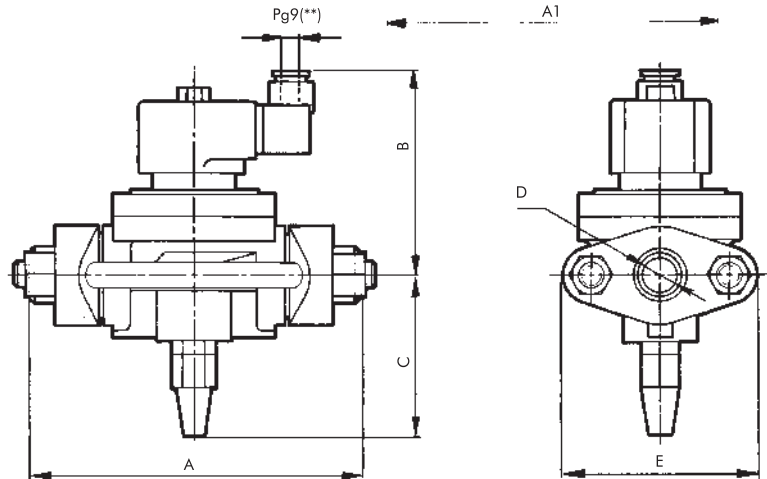
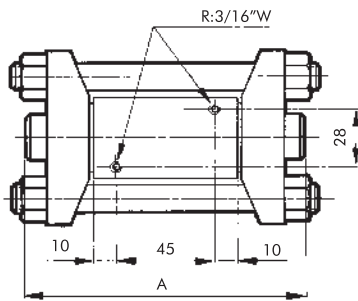
- El operador manual es de provisión estandar para los tamaños desde 3/4" a 1,1/4".
- Para los tamaños 3 agregar el sufijo **M** al número de catálogo
- Ejemplo: 1343 AT3-**M**.

**Dimensiones generales 1343**

s/ filtro	A	B	C	D	E	c/ filtro	A <sub>1</sub>	C <sub>1</sub>
1343AT1	130	95	20	ø14	80	1343AT1F	186	96
1343AT3	132	99	71	ø14	80	1343AT3F	488	
1343AT34	132	99	71	ø19.3	80	1343AT34F	188	126
1343AT4	159	109	80	ø19.3	96	1343AT4F	239	
1343AT5	159	109	80	ø26	96	1343AT5F	239	
1343AT6	157	126	76	ø26	96	1343AT6F	239	
1343AT7	157	126	76	ø32	96	1343AT7F	241	



**1343 AT1**



**NOTAS:** (\*\*) A pedido Pg11 ó conexión para conducto 1/2" NPT - Opcional indicador luminoso.

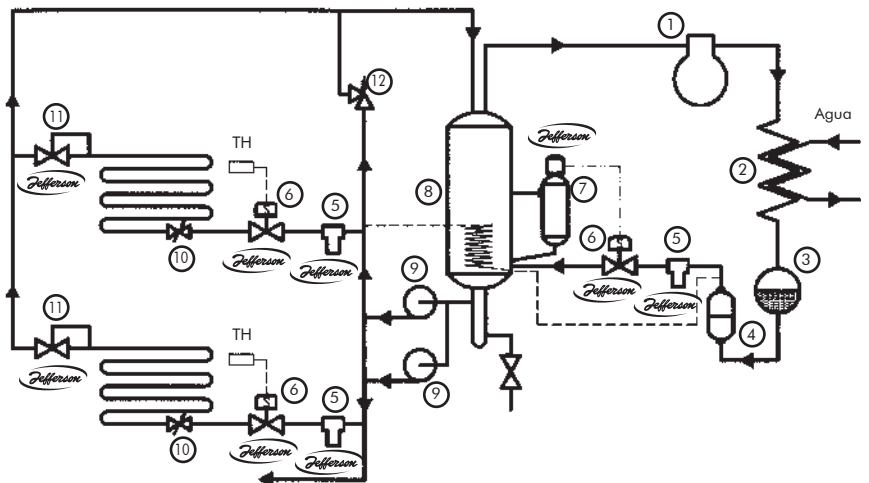
**Recomendaciones para la instalación de las válvulas a solenoide**

- Colocación de un filtro delante de la válvula  $\leq 100\mu$ .
- Posición más favorable: sobre cañería horizontal con la bobina hacia arriba.



**Circuito típico de refrigeración para NH<sub>3</sub> con varios evaporadores a distintas temperaturas**

1. Compresor
2. Condensador
3. Recibidor
4. Filtro secador
5. Filtro
6. Válvula a solenoide
7. Control de nivel
8. Tanque separador
9. Estación de bombeo
10. Válvula estranguladora
11. Válvula reguladora de presión de evaporación
12. Válvula de alivio



\* Lo indicado en líneas punteadas (- - -) corresponde a una instalación sin bombas de recirculación.