



Serie 1317



Serie 1317A

Características principales

Rango de presión 0 a 18 bar.
 Temperatura máxima 280°C.
 Densidad relativa: 0,8 a 1,5.
 Conexiones roscadas de 1" BSP o NPT.
 Las bridas de acceso al interior del control permiten una fácil inspección y limpieza.
 Flotante de acero inoxidable AISI 304 ó 316.
 Contactos de mercurio de alta calidad, que elimina los problemas de humedad, polvos o contactos pegados.
 Una, dos o tres etapas (mecanismos).

Adicionales:

- Rearme manual.
- Grifos de verificación.

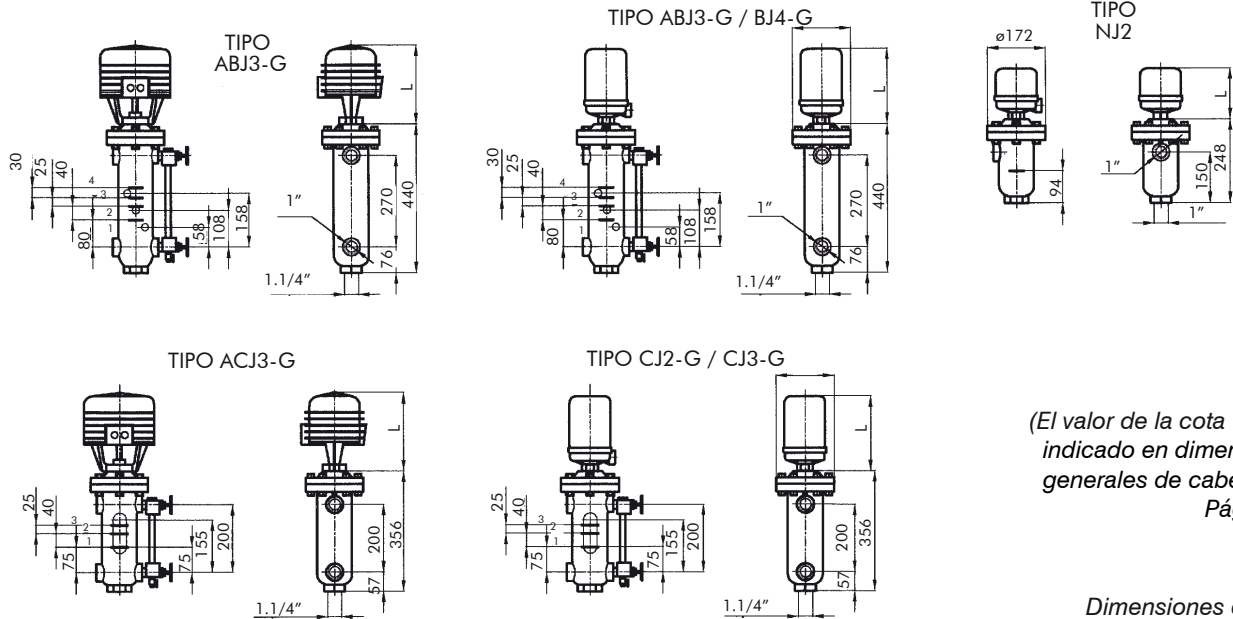
Opcionales:

- Mecanismos con contactos secos.
- Mecanismos para uso marítimo.
- Cabezal a prueba de explosión y/o intemperie.
- Cabezal con cuello de disipación.

Especificaciones técnicas

Etapas o mecanismos	Función	Conexión		Cabezal	Nº de catálogo		
		Distancia	Tipo		Sin N. visual	Con N. visual	
1	Alarma por bajo nivel.	150	L.F	Común	1317NJ2	NO	
		200	L - L		1317CJ2	1317CJ2-G	
2	Arranque y parada de bomba + bajo nivel.	200	L - L		1317CJ3	1317CJ3-G	
		270	L - L		1317BJ3	1317BJ3-G	
		200	L - L		Puente disipador y luces indicatoras	1317ACJ3	1317ACJ3-G
						270	L - L
2	Idem anterior + bujía de seguridad.	200	L - L	1317ACJ3B		1317ACJ3B-G	
		270		1317ABJ3B		1317ABJ3B-G	
3	Bomba + alarma alto nivel + alarma bajo nivel	270	L - L	Común	1317BJ4	1317BJ4-G	

Dimensiones generales



(El valor de la cota "L" está indicado en dimensiones generales de cabezales).
Página 90

Dimensiones en mm.

Construcciones especiales

Para presiones de 40 a 60 bar. (ver Serie 2017).
Conexiones bridadas (ver Serie 2017).
Cuerpo de acero inoxidable AISI 304 ó 316 (ver Serie 2017).
Mecanismos a prueba de vibraciones o uso marítimo.

Opcionales

Grifos de verificación.
Agregar el prefijo **V** al catálogo de control. (Excepto 1317NJ2).
Rearme manual.
Agregar el prefijo **R** al catálogo de control.

Tipos de Cabezal y conexión eléctrica

Conexión eléctrica	Tipos de Cabezales (ver página G4)							
	A	H	Y	Z	U	V	W	T
1/2" BSP	AR	HR	YR	ZR	UR	VR	WR	TR
1/2" NPT	AS	HS	YS	ZS	US	VS	WS	TS
3/4" BSP	AP	HP	YP	ZP	UP	VP	WP	TP
3/4" NPT	AT	HT	YT	ZT	UT	VT	WT	TT

Ejemplo: 1317BJ3ZT-G

Montaje

Las conexiones de vapor deben ser tomadas desde el punto más alto de la caldera y es conveniente que esta línea baje hacia la columna libre de puntos bajos o lugares propicios a la acumulación de sarros. Las "T" indicadas en el esquema permiten la limpieza de todos los tramos tanto de la línea de vapor como la de líquido.
Está prohibido la conexión de algún dispositivo que consuma vapor o agua desde las columnas, pero se puede montar manómetros u otros instrumentales.

Circuito Electrico

