



Serie 1325



Sistema de Gestión de Calidad



Consulte a fábrica por modelos disponibles

Aplicaciones:

- Grandes cilindros o actuadores de simple efecto, compresores, turbinas, etc.
- Ideal para aire de instrumento y gases secos.
- Puede operar también con aire lubricado, agua, aceites livianos, etc.

Características principales

3 vías, 2 posiciones, normalmente cerrada ó normalmente abierta.
Acción servo-operada a diafragma con alma metálica.
Cierre de asiento. No necesita lubricación para operar.
Cuerpo de latón, acero inoxidable, etc.
Conexiones roscadas de BSP o NPT.
Diafragma y asientos de Buna N para fluidos neutros hasta 80 °C (176 °F).
Diafragma y asientos de FKM para otros usos.
Tubo de deslizamiento de SS. 304 y 316.
Núcleo móvil y núcleo fijo de SS. 430 F.

Espira de sombra de cobre, plata o aluminio.
Bobina capsulada conexión DIN 43650 forma A.
Protección IP 65 y NEMA 4.
Orificio piloto con descarga interna. Apta para fluidos que no deben descargar a la atmósfera.
Mayor capacidad de flujo y menor tiempo de respuesta que cualquier válvula de corredera del mismo tamaño.

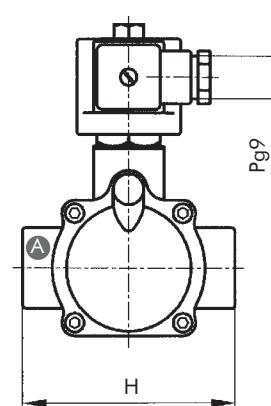
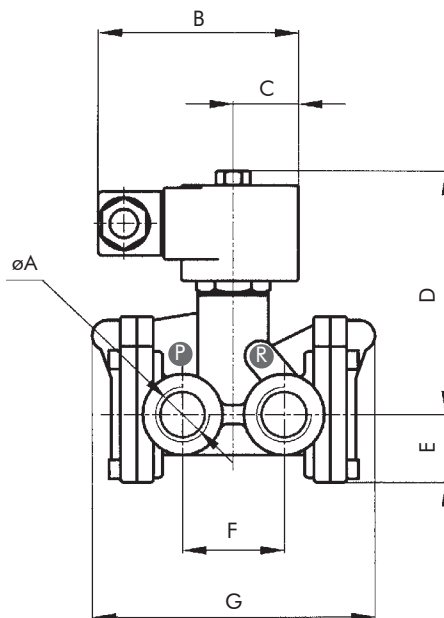
Opcionales:

- Indicador luminoso de bobina energizada.
- Bobinas y carcasas a prueba de explosión y/o intemperie.

Especificaciones técnicas

Ø Conexión	Ø Orificio		Factor de flujo		Δp en bar				Temp. máx. y Nº de catálogo según el material del asiento	
					Mínima		Máxima		Buna "N" 80 °C / 176 °F	FKM 150 °C / 302 °F
	mm	ins.	Kv	Cv	bar	psi	bar	psi		
Cuerpo de Latón Forjado - Normalmente cerrada										
3/8"	16	0,63	2,7	3,2	0,5	7,5	10	150	1325BA3C	1325BV3C
1/2"			3,4	4,0					1325BA4C	1325BV4C
3/4"			4,7	4,7					1325BA6C	1325BV6C
Cuerpo de Latón Forjado - Normalmente abierta										
3/8"	16	0,63	2,7	3,2	0,5	7,5	10	150	1325BA3A	1325BV3A
1/2"			3,4	4,0					1325BA4A	1325BV4A
3/4"			4,7	5,5					1325BA6A	1325BV6A
Cuerpo de Acero inoxidable AISI 304 - Normalmente cerrada										
3/8"	16	0,63	2,7	3,2	0,5	7,5	10	150	1325SA3C	1325SV3C
1/2"			3,4	4,0					1325SA4C	1325SV4C
3/4"			4,7	5,5					1325SA6C	1325SV6C
Cuerpo de Acero inoxidable AISI 304 - Normalmente abierta										
3/8"	16	0,63	2,7	3,2	0,5	7,5	10	150	1325SA3A	1325SV3A
1/2"			3,4	4,0					1325SA4A	1325SV4A
3/4"			4,7	5,5					1325SA6A	1325SV6A

Dimensiones generales



øA	B	C	D	E	F	G	H
3/8"	85	27	103	29	43	121	90
1/2"							
3/4"							

Dimensiones en mm

øA	B	C	D	E	F	G	H
3/8"	3,34	1,06	4,05	1,14	1,69	4,76	3,54
1/2"							
3/4"							

Dimensiones en ins.

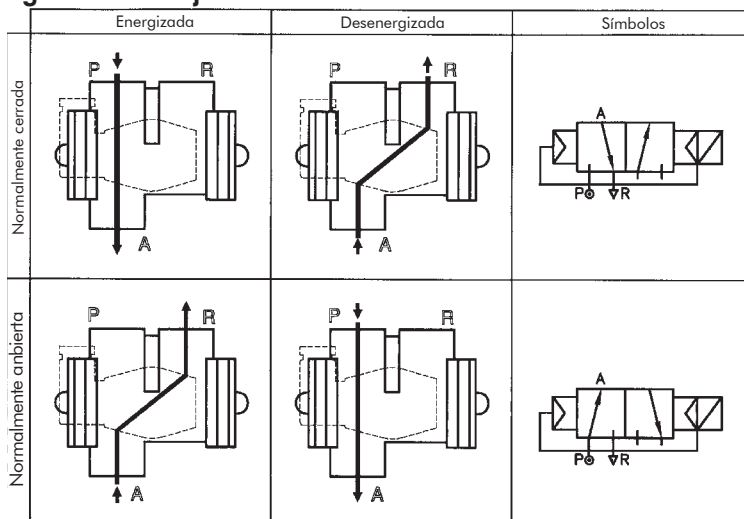
Datos de la bobina

Tipo de corriente	Código	Potencia W	VA (volt-amper)		Máxima temperatura		Tensiones
			Arranque	Sosten.	°C	°F	
CA 50 Hz	MF11C	11	40	22	155	311	1
CA 60 Hz	MF13C	13	45	17	155	311	2
CC	MH19	19	19	19	180	356	3

1-(24,110,220)V 2-(24,110,120,240)V 3-(12,24,110,220)V

Opciones	Prefijo	Sufijo	Ejemplos
Bobina a prueba de intemperie, agua y corrosión salina.	YC		YC1325BA4C
Bobina a prueba de explosión e intemperie.	ZC		ZC1325BA4C
Carcasa a prueba de intemperie.	Y		Y1325BA4C
Carcasa a prueba de explosión e intemperie.	Z		Z1325BA4C
Conexiones NPT.		T	1325BA4CT
Luz indicadora de Bobina energizada		Ver bobinas.	

Diagramas de flujo



Recomendaciones para la instalación

Colocar un filtro delante de la válvula con porosidad ≤ 100 μ.
Montaje: en cualquier posición.
Preferentemente sobre cañería horizontal con la bobina hacia arriba.