



# Ball Vibrators K

**Vibradores de bola, sencillos y buenos.  
Amplia gama para múltiples aplicaciones.**

## Características

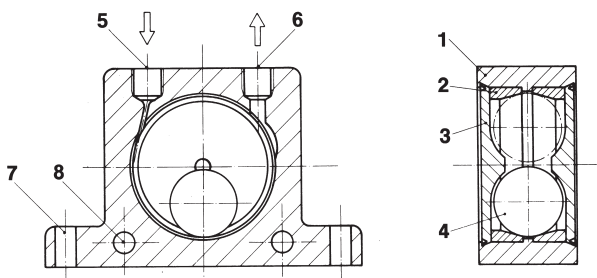
- Potentes
- Frecuencia nominal 7'300 – 35'000 min<sup>-1</sup>
- Fuerza centrífuga 130 – 4'050 N
- Regulables de forma suave y progresiva (aire comprimido)
- Utilizables hasta 100 °C
- 150 °C a petición

## Ámbito de aplicación

- Vaciado de tolvas
- Tamices de filtraje
- Mesas vibratorias
- Prevención del pegado en tuberías y silos
- Movimiento de mercancías

## Estructura

- Vibración mediante bola, conducida por unas guías endurecidas de acero.
- Tapas de nilón en ambos lados para sujetar la bola y protegerla de polvo y agua.
- Cuerpo con 4 orificios de montaje, según la aplicación.

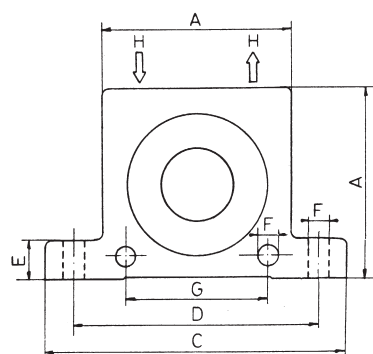


- 1 Cuerpo de aleación de aluminio extruido
- 2 Guías endurecidas de acero
- 3 Tapas de nilón
- 4 Bola endurecida
- 5 Entrada de aire
- 6 Salida de aire
- 7 Orificios de montaje en la base
- 8 Orificios de montaje lateral

Datos técnicos (con más detalle y PSI, LBS, CF: [www.findeva.com](http://www.findeva.com))

Modelo	Vibraciones 1000 min <sup>-1</sup>		Fuerza centrífuga N		Consumo de aire l min <sup>-1</sup>	
	2 bar	6 bar	2 bar	6 bar	2 bar	6 bar
K-8	25.5	35	130	360	83	195
K-10	22.5	34	250	710	92	200
K-13	15	22.5	320	870	94	225
K-16	13	19.5	450	1100	122	280
K-20	10.5	16.5	720	1720	130	340
K-25	9.2	14	930	2050	160	425
K-30	7.8	12.5	1510	3210	215	570
K-36	7.3	10	2060	4050	260	675

Masa y pesos en mm y g (con más detalle y en pulgadas: [www.findeva.com](http://www.findeva.com))



Modelo	A	Anchura	C	D	E	F	G	H Rosca BSP	Peso
K-8	50	20	86	68	12	7	40	1/4"	130
K-10	50	20	86	68	12	7	40	1/4"	130
K-13	65	24	113	90	16	9	50	1/4"	260
K-16	65	27	113	90	16	9	50	1/4"	300
K-20	80	33	128	104	16	9	60	1/4"	530
K-25	80	38	128	104	16	9	60	1/4"	630
K-30	100	44	160	130	20	11	80	3/8"	1130
K-36	100	50	160	130	20	11	80	3/8"	1340